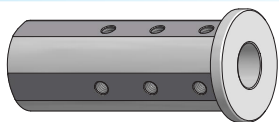
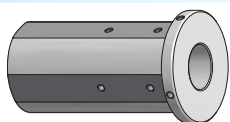
**BUSSOLE DI RIDUZIONE CON BATTUTA**
*HEADED REDUCTION BUSHES**PAG. 359***BUSSOLE DI RIDUZIONE CON BATTUTA - PROLUNGATE**
*HEADED REDUCTION BUSHES - EXTENDED**PAG. 360***BUSSOLE DI RIDUZIONE SENZA BATTUTA**
*UNIVERSAL REDUCTION BUSHES**PAG. 360***BUSSOLE DI RIDUZIONE TIPO MAZAK**
*HEADED REDUCTION BUSHES MAZAK TYPE**PAG. 361***RIDUZIONI CILINDRICHE A CONO MORSE**
*MORSE TAPER REDUCTION BUSHES**PAG. 362*

- **RETTIFICATI SUL GAMBO CON TOLLERANZA g7**
- **IL FORO È RETTIFICATO CON TOLLERANZA H7**

- *SHANK GRINDED WITH TOLLERANCE g7*
- *BORE IS GRINDED WITH TOLLERANCE H7*

BUSSOLE DI RIDUZIONE CON BATTUTA

HEADED REDUCTION BUSHES

Articolo	D1	D2	L	Fig
E2-1.20-6	20	6	55	1
E2-1.20-8	20	8	55	1
E2-1.20-10	20	10	55	1
E2-1.20-12	20	12	55	1
E2-1.20-14	20	14	55	3
E2-1.20-16	20	16	55	3

Articolo	D1	D2	L	Fig
E2-1.25-6	25	6	65	1
E2-1.25-8	25	8	65	1
E2-1.25-10	25	10	65	1
E2-1.25-12	25	12	65	1
E2-1.25-14	25	14	65	3
E2-1.25-16	25	16	65	3
E2-1.25-18	25	18	65	3
E2-1.25-20	25	20	65	3

Articolo	D1	D2	L	Fig
E2-1.32-6	32	6	70	2
E2-1.32-8	32	8	70	2
E2-1.32-10	32	10	70	2
E2-1.32-12	32	12	70	2
E2-1.32-14	32	14	70	2
E2-1.32-16	32	16	70	2
E2-1.32-18	32	18	70	2
E2-1.32-20	32	20	70	3
E2-1.32-25	32	25	70	3

Articolo	D1	D2	L	Fig
E2-1.40-6	40	6	80	2
E2-1.40-8	40	8	80	2
E2-1.40-10	40	10	80	2
E2-1.40-12	40	12	80	2
E2-1.40-14	40	14	80	2
E2-1.40-16	40	16	80	2
E2-1.40-18	40	18	80	2
E2-1.40-20	40	20	80	2
E2-1.40-25	40	25	80	2
E2-1.40-32	40	32	80	3

Articolo	D1	D2	L	Fig
E2-1.50-16	50	16	90	2
E2-1.50-20	50	20	90	2
E2-1.50-25	50	25	90	2
E2-1.50-32	50	32	90	2
E2-1.50-40	50	40	90	3

SERIE DI BUSSOLE SU BASE DI LEGNO
REDUCTION BUSHES SETS IN WOODEN TRAY

Articolo	D
TY.E2-1.20-5	6- 8- 10- 12- 16
TY.E2-1.25-6	6- 8- 10- 12- 16- 20
TY.E2-1.32-7	6- 8- 10- 12- 16- 20- 25
TY.E2-1.40-8	6- 8- 10- 12- 16- 20- 25- 32

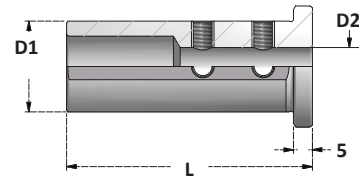


Fig. 1

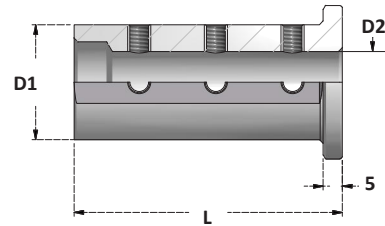


Fig. 2

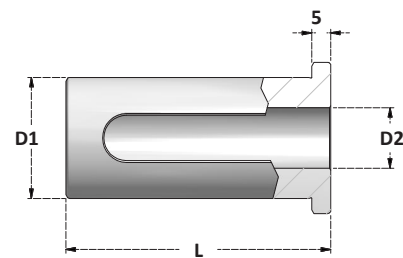
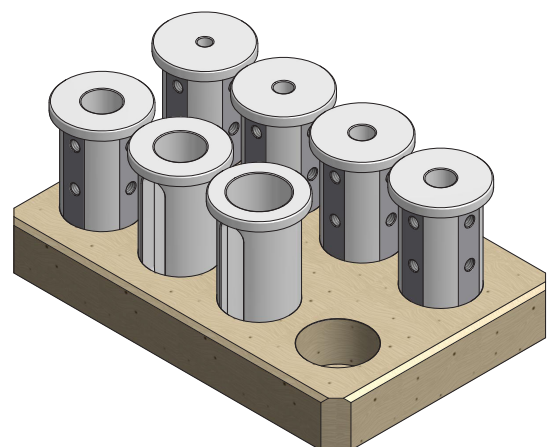


Fig. 3



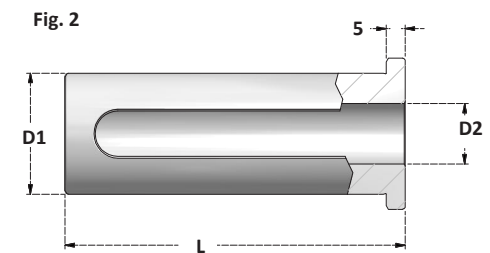
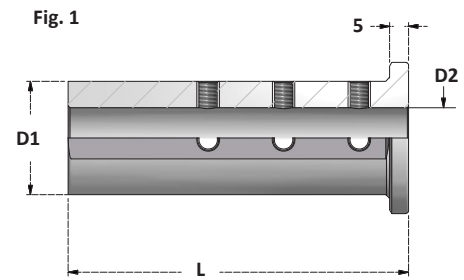
BUSSOLE DI RIDUZIONE CON BATTUTA - PROLUNGATE

HEADED REDUCTION BUSHES - EXTENDED

Articolo	D1	D2	L	Fig
BSH32-6	32	6	90	1
BSH32-8	32	8	90	1
BSH32-10	32	10	90	1
BSH32-12	32	12	90	1
BSH32-16	32	16	90	1
BSH32-20	32	20	90	2
BSH32-25	32	25	90	2

Articolo	D1	D2	L	Fig
BSH40-6	40	6	110	1
BSH40-8	40	8	110	1
BSH40-10	40	10	110	1
BSH40-12	40	12	110	1
BSH40-16	40	16	110	1
BSH40-20	40	20	110	1
BSH40-25	40	25	110	1
BSH40-32	40	32	110	2

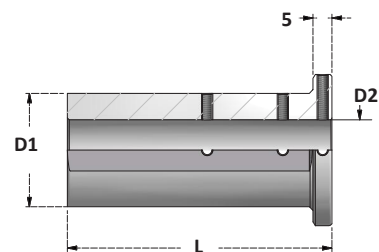
Articolo	D1	D2	L	Fig
BSH50-16	50	16	130	1
BSH50-20	50	20	130	1
BSH50-25	50	25	130	1
BSH50-32	50	32	130	1
BSH50-40	50	40	130	2



BUSSOLE DI RIDUZIONE CON BATTUTA - TIPO MAZAK

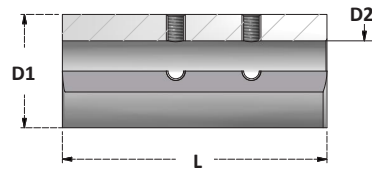
HEADED REDUCTION BUSHES - MAZAK TYPE

Articolo	D1	D2	L
BSH40MZ-6	40	6	80
BSH40MZ-8	40	8	80
BSH40MZ-10	40	10	80
BSH40MZ-12	40	12	80
BSH40MZ-14	40	14	80
BSH40MZ-16	40	16	80
BSH40MZ-18	40	18	80
BSH40MZ-20	40	20	80
BSH40MZ-25	40	25	80
BSH40MZ-32	40	32	80



BUSSOLE DI RIDUZIONE SENZA BATTUTA

UNIVERSAL REDUCTION BUSHES



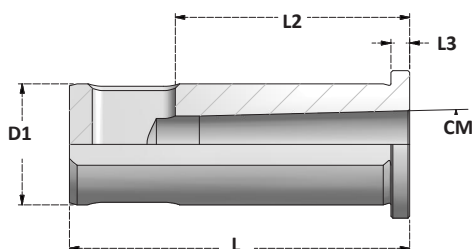
Articolo	D1	D2	L
E2SB32-8	32	8	70
E2SB32-10	32	10	70
E2SB32-12	32	12	70
E2SB32-16	32	16	70
E2SB32-20	32	20	70

Articolo	D1	D2	L
E2SB40-8	40	8	80
E2SB40-10	40	10	80
E2SB40-12	40	12	80
E2SB40-16	40	16	80
E2SB40-20	40	20	80
E2SB40-25	40	25	80



BUSSOLE DI RIDUZIONE A CONO MORSE CON BATTUTA

MORSE TAPER REDUCTION BUSHES - DRILL SOCKETS



Articolo	D	L	L2	CM	L3	Fig
D20.L65.CM1	20	65	52	CM1	5	1
D20.L80.CM2	20	80	62	CM2	29	2
D25.L65.CM1	25	65	52	CM1	5	1
D25.L75.CM2	25	75	62	CM2	5	1
D25.L100.CM3	25	100	78	CM3	55	2
D32.L90.CM1	32	90	52	CM1	5	1
D32.L90.CM2	32	90	62	CM2	5	1
D32.L100.CM3	32	100	78	CM3	5	1
D40.L90.CM1	40	90	52	CM1	5	1
D40.L110.CM2	40	110	62	CM2	5	1
D40.L110.CM3	40	110	78	CM3	5	1
D40.L135.CM4	40	135	98	CM4	5	1

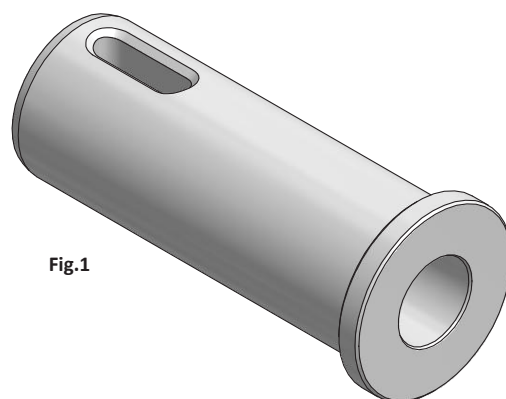


Fig.1

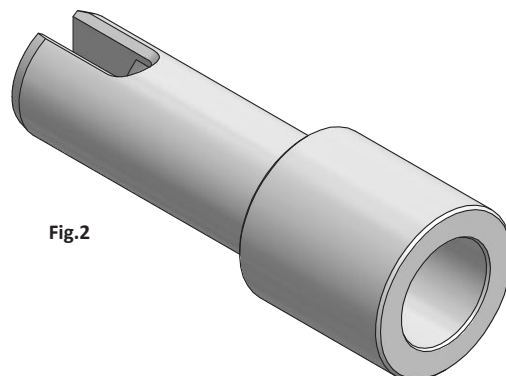


Fig.2