

NPA 51

VARDEX

Since 1960
vargus
NEUMO Ehrenberg Group

VARDEX NPA 51 METRICO | 12/2020 | Pag. 1/4

DISPONIBILE ORA

TMSD

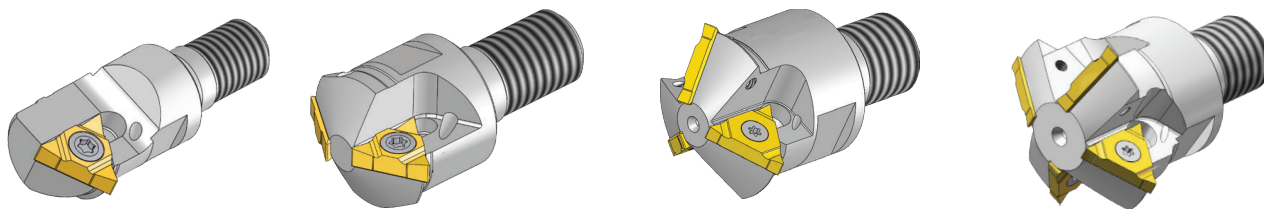
NOVITÀ

Testine modulari



Caratteristiche e vantaggi:

- Una testina modulare può essere montata su steli di diverse lunghezze
- Compatibile con gli steli in acciaio e metallo duro più comuni sul mercato
- Le testine sono dotate di fori per lubrificazione ad alta pressione per una maggiore durata del tagliente
- Frese multitaglienti per lavorazioni veloci
- Compatibili con inserti TMSD tipo U
- Progettate appositamente per fori profondi
- Forze di taglio ridotte, grazie all'inserto a profilo singolo



Le nuove testine modulari TMSD sono già incluse nel VARGUS GENius, il software per la selezione utensile e generazione programma CNC più evoluto sul mercato.



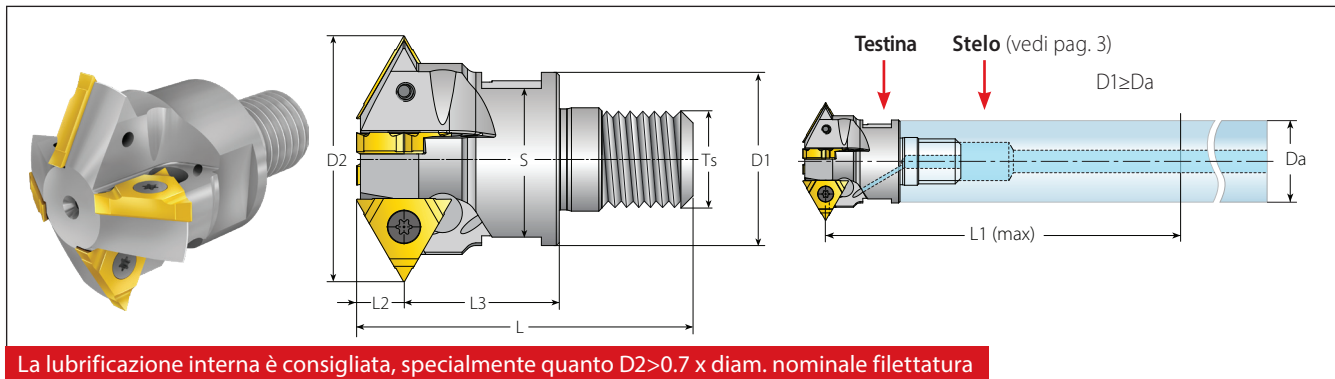
NOVATEA

NOVATEA S.p.A.
Str. Trossi, 5 - 13871 BENNA (BI) - Italy

Tel: +39 015 5821893/5/6
Fax: +39 015 5821909

e-mail: info@novatea.it
<http://www.novatea.it>

Testine modulari TMSD



La lubrificazione interna è consigliata, specialmente quando $D2 > 0.7 \times$ diam. nominale filettatura

Testine modulari TMSD per inserti tipo U

Grandezza inserto	Codice	Dimensioni mm									Ricambi		
		D1	D2	L	L1 max per steli in acciaio	L1 max per steli in m.d.	L2	L3	Ts	S	Z	Vite inserto	Chiave torx
1/4"U	TM1SC-D15-M06-2U	10.6	14.75	33	48	57.5		15.0	M06	9.0	1	SN2T	HK2T
	TM1SC-D17-M08-2U	13.0	16.75	37	60	72		17.0	M08	11.0	1		
	TM2SC-D21-M08-2U	14.1	20.65	34	72	86	5.4	14.0	M08	12.0	2		
	TM2SC-D23-M10-2U	18.0	22.65	38	86	103		14.0	M10	16.0	2		
	TM3SC-D26-M12-2U	21.0	26.60	48	105	125		20.0	M12	18.0	3		
3/8"U	TM4SC-D31-M12-2U	25.0	31.0	51	115	138		23.0	M12	22.0	4	SA3T	HK3T
	TM3SC-D36-M16-3U	29.0	36.5	55	125	150	8.0	25.0	M16	25.0	3		
	TM4SC-D42-M16-3U	29.0	42.0	55	144	172		26.0	M16	25.0	4		

Applicazioni per testine modulari TMSD (tipo U)

Applicazioni per inserti a profilo parziale

Codice	D2	Diam. min. filett.						
		ISO passo grosso	ISO passo fine	UNC	UN/UNF/UNEF/UNS	BSP (G)	Parziale 55°	Trapez
TM1SC-D15-M06-2U	14.75	M18x2.5; M24x3.0	M16x0.5; M16x0.75; M16x1.0; M17x1.25; M17x1.5; M17x2.0	3/4-10; 7/8-9; 1-8	5/8-32UN; 5/8-28UN; 5/8-27UNS; 11/16-24UN; 11/16-20UN; 11/16-16UN; 3/4-14UNS; 3/4-12UN	3/8-19; 1/2-14; 1-11	11/16-14; 3/4-12; 7/8-11; 3/4-10; 7/8-9; 1-8; 1 1/8-7	TR22x3; TR24x3
TM1SC-D17-M08-2U	16.75	M20x2.5	M18x0.5; M18x0.75; M18x1.0; M19x1.25; M19x1.5; M19x2.0	-	3/4-32UN; 3/4-28UN; 7/8-27UN; 3/4-24UN; 3/4-20UN; 3/4-16UNF; 3/4-14UNS; 13/16-12UN; 7/8-10UN	1/2-14; 1-11	13/16-12; 7/8-11; 1-10; 1 1/8-9	-
TM2SC-D21-M08-2U	20.65	M24x3.0; M30x3.5; M36x4.0	M22x0.5; M22x0.75; M22x1.0; M23x1.25; M23x1.5; M23x2.0	1-8; 1 1/8-7; 1 3/8-6	7/8-32UN; 7/8-28UN; 7/8-27UNS; 7/8-24UNS; 7/8-20UNEF; 1-18UNS; 1 1/8-16UN; 1-14UNS; 1 1/8-12UN; 1-10UNS	3/4-14; 1-11	1-26; 1-20; 1-16; 1-12; 1-10; 1 1/8-9; 1-8; 1 1/8-7	(TR26-TR60)x3; TR28x4; (TR60-TR110)x4; TR28x5
TM2SC-D23-M10-2U	22.65	M27x3.0; M30x3.5; M36x4.0	M24x0.5; M24x0.75; M25x1.0; M25x1.25; M26x1.5; M26x2.0; M27x2.5	1 1/8-7	1-32UN; 1-28UN; 1-27UNS; 1-24UNS; 1-20UNEF; 1-18UNS; 1-16UN; 1-14UNS; 1-12UNF; 1 1/8-10UNS; 1 1/8-8UN	3/4-14; 1-11	1-26; 1-20; 1-16; 1 1/8-12; 1 1/8-9; 1 1/8-7	-
TM3SC-D26-M12-2U	26.60	M33x3.5; M36x4.0	M28x0.5; M28x0.75; M28x1.0; M28x1.25; M29x1.5; M29x2.0; M30x2.5; M33x3.0	1 1/4-7; 1 3/8-6	1 1/8-28UN; 1 1/8-24UNS; 1 1/8-20UN; 1 1/8-18UNEF; 1 1/8-16UN; 1 1/4-14UNS; 1 3/8-12UN; 1 1/4-10UNS; 1 3/8-8UN	7/8-14; 1-11	1 1/8-26; 1 1/8-20; 1 3/8-16; 1 3/8-12; 1 3/8-8; 1 1/4-7	-
TM4SC-D31-M12-2U	31.0	M36x4.0	M32x0.5; M32x0.75; M33x1.0; M33x1.25; M33x1.5; M34x2.0; M34x2.5; M35x3.0; M36x3.5	1 1/2-6	1 5/16-28UN; 1 3/8-24UNS; 1 5/16-20UN; 1 5/16-18UNEF; 1 5/16-16UN; 1 3/8-14UNS; 1 3/8-12UNF; 1 3/8-10UNS; 1 3/8-8UN	1 1/8-11	1 3/8-26; 1 3/8-20; 1 3/8-16; 1 3/8-12; 1 1/8-8	-
TM3SC-D36-M16-3U	36.5	M42x4.5; M48x5.0; M56x5.5	M39x1.5; M39x2.0; M40x2.5; M41x3.0; M42x3.5; M42x4.0	1 3/4-5; 2-4.5	1 1/2-16UN; 1 5/8-14UNS; 1 9/16-12UN; 1 5/8-10UNS; 1 5/8-8UN; 1 5/8-6UN	1 1/4-11	1 5/8-16; 1 5/8-12; 1 5/8-8; 1 1/8-6	-
TM4SC-D42-M16-3U	42.0	M48x5.0; M56x5.5; M64x6.0	M45x1.5; M45x2.0; M46x2.5; M48x3.0; M48x3.5; M48x4.0	2-4.5; 2 1/2-4	1 3/4-16UN; 1 3/4-14UNS; 1 13/16-12UN; 1 15/16-8UN; 1 15/16-6UN	1 1/2-11	1 7/8-16; 1 7/8-12; 1 7/8-8; 2 1/4-6; 2-4.5	-

Per i relativi inserti, vedere il catalogo generale VARDEX.

Applicazioni per testine modulari TMSD (tipo U)

Applicazioni per inserti a profilo pieno (ISO, UN, NPT e API Round)

Codice	Diam. taglio utensile (D2)	Passo		Diam. min. filett.		Preforo cilindrico o conico	Preforo cilindrico	API Round, preforo cilindrico o conico (per cilindrico 2 passate radiali 50%/50%; per conico una passata radiale)	API Round, solamente preforo conico (una passata)
	* Correzione D2	mm	TPI	ISO passo grosso	UN/UNF/UNEF/UNS	Filettatura NPT con 1 passata radiale	** Filettatura NPT con 2 passate radiali (50%/50%)	Diam. filett.	
TM1SC-D15-M06-2U	13.80	1.5		M16x1.5	-	-	-	-	-
	13.60	2.0		M16x2.0	-	-	-	-	-
	13.70	-	14	-	5/8-14UNS	-	-	-	-
	13.60	-	12	-	11/16-12UN	-	-	-	-
	14.59	-	14	-	-	1/2-14NPT; 3/4-14NPT	-	-	-
TM1SC-D17-M08-2U	15.79	1.5		M18x1.5	-	-	-	-	-
	15.60	2.0		M18x2.0	-	-	-	-	-
	15.69	-	14	-	3/4-14UNS	-	-	-	-
	15.60	-	12	-	3/4-12UN	-	-	-	-
	15.60	-	14	-	-	3/4-14NPT	-	-	-
TM2SC-D21-M08-2U	19.69	1.5		M22x1.5	-	-	-	-	-
	19.50	2.0		M22x2.0	-	-	-	-	-
	19.60	-	14	-	7/8-14UNF	-	-	-	-
	19.50	-	12	-	7/8-12UN	-	-	-	-
	20.50	-	14	-	-	3/4-14NPT	-	-	-
	20.28	-	11.5	-	-	1-11.5NPT; 1 1/4-11.5NPT; 1 1/2-11.5NPT; 2-11NPT	-	-	-
TM2SC-D23-M10-2U	21.65	1.5		M24x1.5	-	-	-	-	-
	21.50	2.0		M24x2.0	-	-	-	-	-
	21.49	-	14	-	1-14UNS	-	-	-	-
	21.50	-	12	-	1-12UNF	-	-	-	-
	22.63	-	11.5	-	-	1-11.5NPT; 1 1/4-11.5NPT; 1 1/2-11.5NPT; 2-11NPT	-	-	-
	21.44	-	10	-	-	-	-	1.05x10APIRD (per UP TBG; UP TBG Long); 1.315 ... 2.375x10APIRD (per TBG; UP TBG; UP TBG lungo; Integral-Joint TBG)	-
TM3SC-D26-M12-2U	25.64	1.5		M28x1.5	-	-	-	-	-
	25.45	2.0		M30x2.0	-	-	-	-	-
	25.54	-	14	-	1 1/8-14UNS	-	-	-	-
	25.45	-	12	-	1 1/8-12UNF	-	-	-	-
	26.23	-	11.5	-	-	1-11.5NPT; 1 1/4-11.5NPT; 1 1/2-11.5NPT; 2-11NPT	-	-	-
	24.94	-	10	-	-	-	-	1.05x10APIRD (per UP TBG; UP TBG Long); 1.315 ... 2.375x10APIRD (per TBG; UP TBG; UP TBG lungo; Integral-Joint TBG)	-
TM4SC-D31-M12-2U	30.00	1.5		M33x1.5	-	-	-	-	-
	29.85	2.0		M34x2.0	-	-	-	-	-
	29.94	-	14	-	1 3/8-14UNS	-	-	-	-
	29.85	-	12	-	1 5/16-12UN	-	-	-	-
	30.63	-	11.5	-	-	1 1/4-11.5NPT; 1 1/2-11.5NPT; 2-11NPT	-	-	-
	29.44	-	10	-	-	-	-	1.05x10APIRD (per UP TBG; UP TBG Long); 1.315 ... 2.375x10APIRD (per TBG; UP TBG; UP TBG lungo; Integral-Joint TBG)	-

* Correggere il diametro di taglio dell'utensile D2 come indicato nella tabella sopra.

** Quando il preforo per 8NPT è conico, la filettatura può essere eseguita in una sola passata.

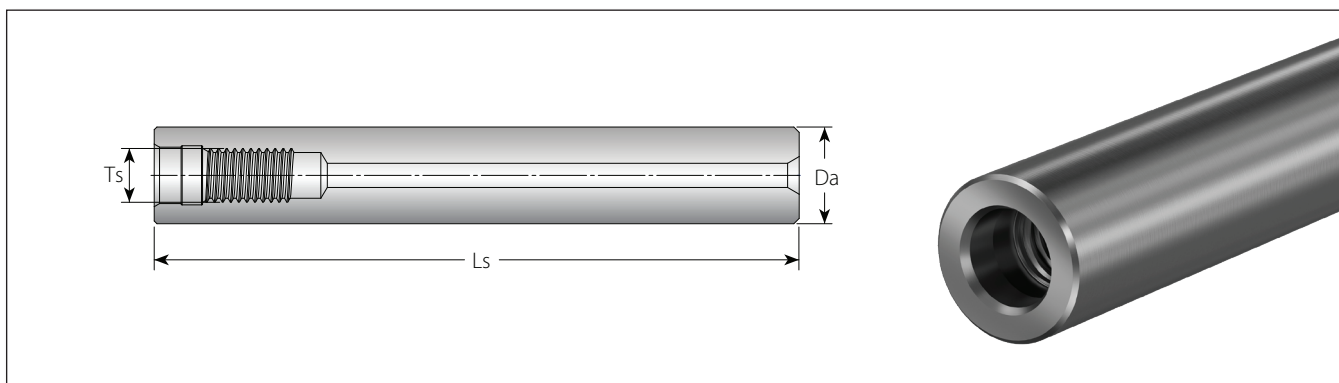
Applicazioni per inserti a profilo pieno (ISO, UN, NPT e API Round) continua

Codice	Diam. taglio utensile (D2)		Passo		Diam. min. filett.		Preforo cilindrico o conico	Preforo cilindrico	API Round, preforo cilindrico o conico (per cilindrico 2 passate radiali 50%/50%; per conico una passata radiale)	API Round, solamente preforo conico (una passata)
	* Correzione D2	mm	TPI	ISO passo grosso	UN/UNF/UNEF/UNS	Filettatura NPT con 1 passata radiale	** Filettatura NPT con 2 passate radiali (50%/50%)	Diam. filett.		
TM3SC-D36-M16-3U	35.65	-	11.5	-	-	1 1/4-11.5NPT; 1 1/2-11.5NPT; 2-11.5NPT	-	-	-	-
	35.65	-	8	-	-	-	2 1/2..10-8NPT	-	-	-
	34.70	-	8	-	-	-	-	-	2.375 ... 13.375x8APIRD (per CSG; TBG; UP TBG; UP TBG Long); 4,5 ... 5,5x8APIRD (per LCSG)	8.625 ... 20x8APIRD (per LCSG)
TM4SC-D42-M16-3U	41.15	-	11.5	-	-	1 1/2-11.5NPT; 2-11.5NPT	-	-	-	-
	41.15	-	8	-	-	-	2 1/2..10-8NPT	-	-	-
	40.20	-	8	-	-	-	-	-	2.875 ... 20x8APIRD (per CSG; TGB; UP TBG; UP TBG Long); 4,5 ... 7,625x8APIRD (per LCSG)	8.625x8APIRD (per LCSG)

* Correggere il diametro di taglio dell'utensile D2 come indicato nella tabella sopra.

** Quando il preforo per 8NPT è conico, la filettatura può essere eseguita in una sola passata.

Steli in acciaio per testine modulari TMSD



Codice	Da	Ls	Ts	Stelo
STMC-C10.6L075M06	10.6	75	M06	
STMC-C13.0L085M08	13	85	M08	
STMC-C14.1L105M08	14.1	105	M08	
STMC-C18.0L120M10	18	120	M10	C
STMC-C21.0L135M12	21	135	M12	
STMC-C25.0L140M12	25	140	M12	
STMC-C29.0L180M16	29	180	M16	

Le testine modulari TMSD possono essere utilizzate con i più comuni steli in acciaio e metallo duro presenti sul mercato.