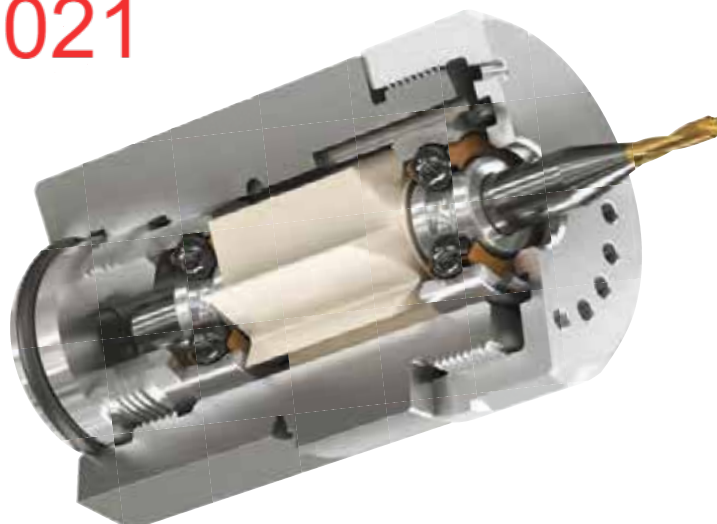


New 2021



Mini broches à **HAUTE VITESSE TOODLE™**

Nouvelles mini broches révolutionnaires à très haute vitesse jusqu'à 75 000 tr/min!
Toodles adaptables à tous les portes outils standards du marché pour des fraises à queue Ø 3, 4 et 6mm.
2 systèmes d'entraînement:

- **EMULSION**, pression 10 ~ 60 bars, rotation jusqu'à 75 000 tr/min.
- **AIR**, pression 4 ~ 5 bars, rotation jusqu'à 50 000 tr/min.

Transformez vos centres d'usinage en centres de profit !

HIGH SPEED mini spindles **TOODLE™**

New revolutionary high-speed spindles up to 75,000 rpm!
Toodles are adaptable to all standard sealed tool holders on the market and support microtool shanks for Ø 3, 4 and 6mm.
2 driving systems:

- **EMULSION**, pressure 10 ~ 60 bar, rotating up to 75 000 rpm.
- **AIR MIST**, pressure 4 ~ 5 bar, rotation up to 50 000 rpm.

Transform your machining center in profit center !

Minihusillo de **ALTA VELOCIDAD TOODLE™**

¡Nuevos husillos revolucionarias de muy alta velocidad hasta 75.000 rpm!
Toodles adaptables a todas las portaherramientas estándar del mercado para fresas de mango Ø 3, 4 y 6mm.
2 sistemas de accionamiento:

- **EMULSIÓN**, presión 10 ~ 60 bar, rotación hasta 75.000 tr/min.
- **AIRE**, presión 4 ~ 5 bar, rotación hasta 50.000 tr/min.

Transforme sus centros de mecanizado en centros de rendimiento !

Mini-mandrini **AD ALTA VELOCITA' TOODLE™**

Nuovi mandrini rivoluzionari ad altissima velocità fino a 75.000 giri/min!
Toodles adattabile a tutti i porta utensili standard del mercato per frese a coda Ø 3, 4 e 6mm.
2 sistemi di azionamento:

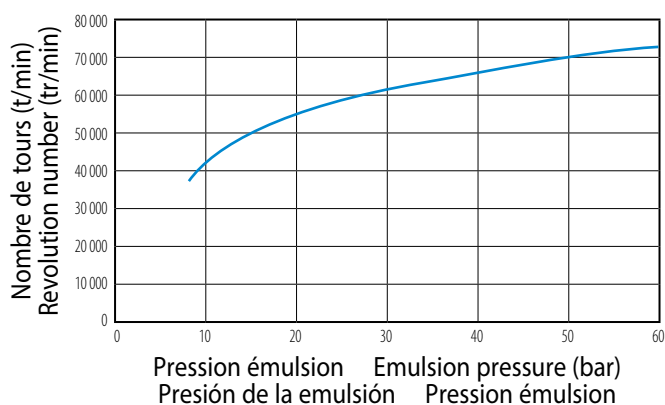
- **IDRAULICO**, pressione 10 ~ 60 bar, rotazione fino a 75.000 giri/min.
- **PNEUMATICO**, pressione 4 ~ 5 bar, rotazione fino a 50 000 giri/min

Trasformate i vostri centri di lavoro in centri di profitto !

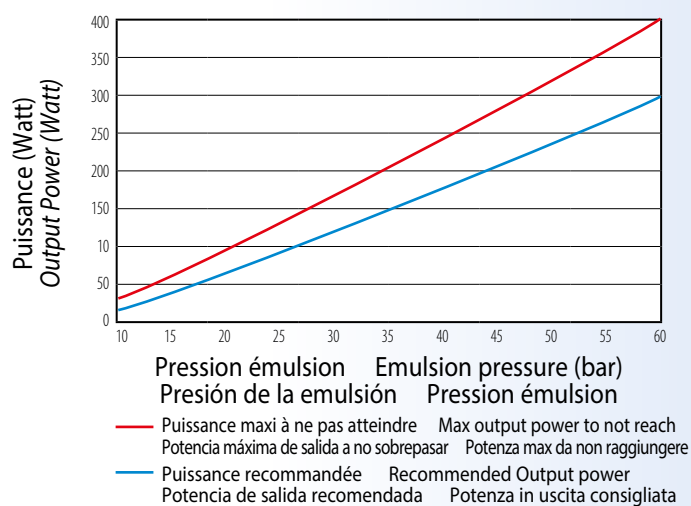


EMULSION

Nombre de tours / Pression émulsion
Revolution number / Emulsion pressure
Número de vueltas / Presión de la emulsión
Numero di giri / Pressione idraulica

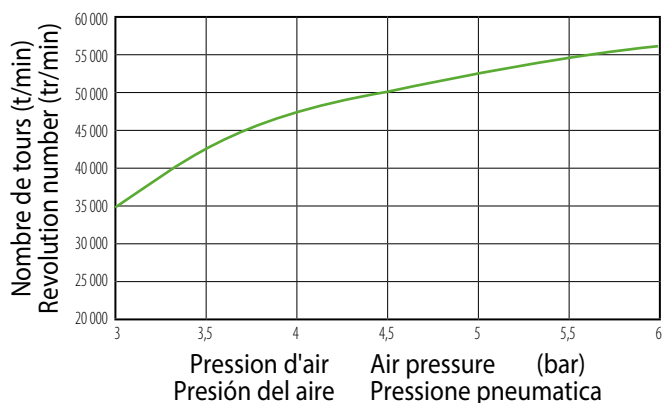


Puissance / Pression émulsion
Output Power / Emulsion pressure
Potencia de salida / Presión de la emulsión
Potenza in uscita / Pressione idraulica

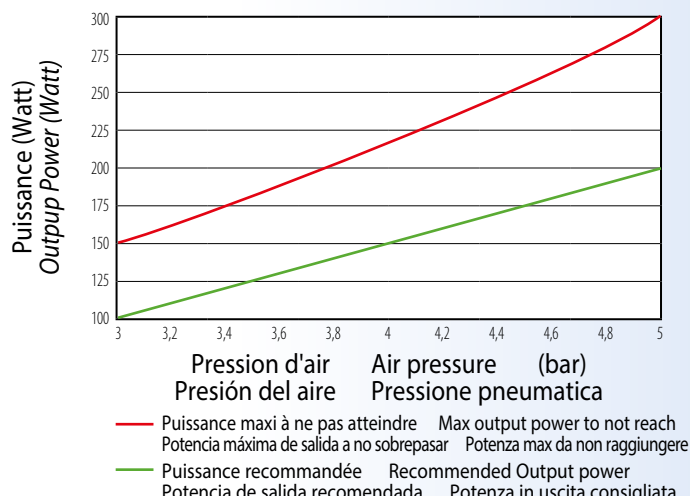


AIR

Nombre de tours / Pression d'AIR
Revolution number / Air pressure
Número de vueltas / Presión del aire
Numero di giri / Pressione pneumatica

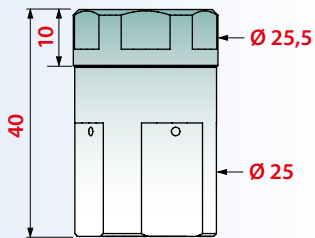


Puissance / Pression d'AIR
Output Power / AIR pressure
Potencia de salida / Presión del aire
Potenza in uscita / Pressione pneumatica



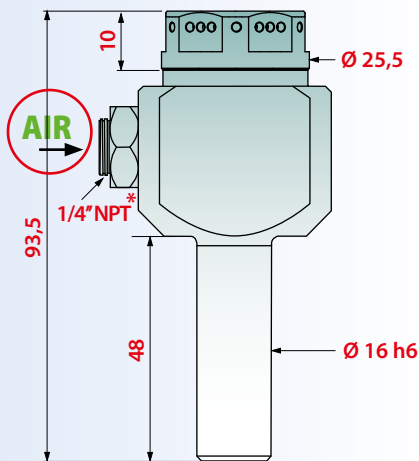
Mini Broches à HAUTE VITESSE
HIGH SPEED mini spindles
Minihusillos de ALTA VELOCIDAD
Mini mandrini AD ALTA VELOCITÀ

Porte-outils compatibles pour fraises à queues Ø 3 - 4 - 6 mm
Tool holders suitable for shank end mills Ø 3 - 4 - 6 mm
Portaherramientas compatibles con fresas de mango Ø 3 - 4 - 6 mm
Portautensili compatibili per frese con codolo Ø 3 - 4 - 6 mm



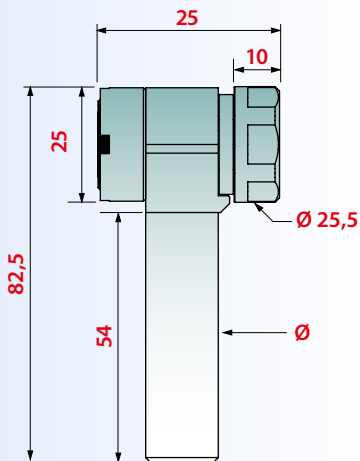
AIR / EMULSION

TYPE TIPO	Code	€
EMULSION	TTBC1304	690,00
AIR	TTGC1312	690,00



EMULSION

TYPE TIPO	Code	€
EMULSION	TTBE1304	990,00
AIR	TTGE1312	990,00



AIR / EMULSION

TYPE TIPO	Ø	Code	€
EMULSION	16	TTBP1304	990,00
AIR	16	TTGP1312	990,00

