

**YGI-0323**



**TRONCATURA**



**1 Corpo + 10 Inserti**  
**144,30 €**

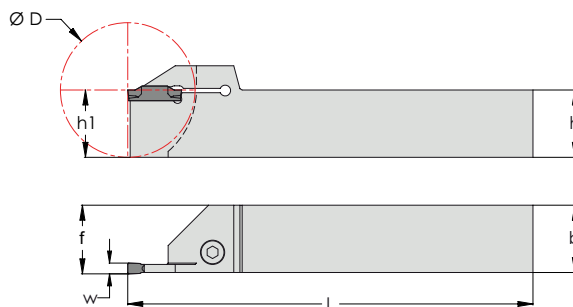
**1 Corpo + 20 Inserti**  
**226,56 €**

**1 Corpo + 30 Inserti**  
**303,75 €**

**1 Corpo + 40 Inserti**  
**370,80 €**

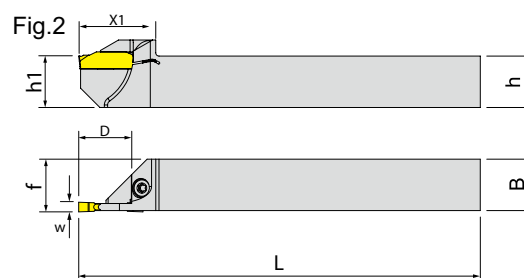
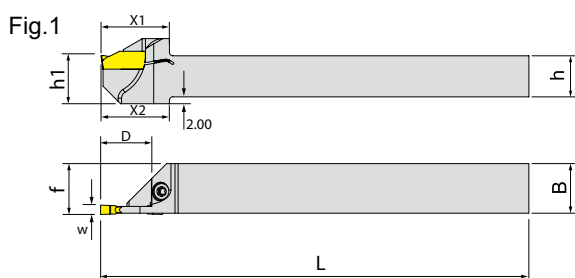
L'offerta è valida per l'acquisto di un corpo presente nella pubblicazione, con i relativi inserti compatibili

## Utensili di troncatura



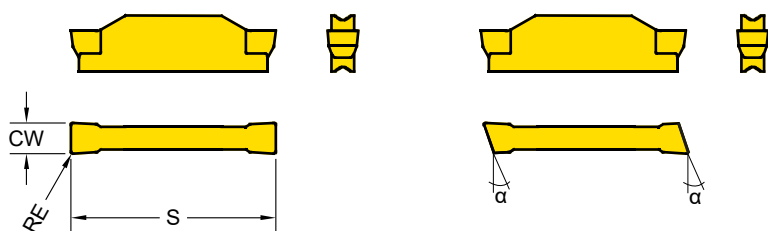
Descrizione	CODICE 57E..		h	b	L	h1	f	w	D	Inserto
YTE-1212-2-D16R/L	12208R	12208L	12	12	125	12	12.15	2	16	TD*2002
YTE-1212-2-D32R/L	12215R	12215L	12	12	125	12	12.2	2	32	TD*2002
YTE-1616-2-D16R/L	16208R	16208L	16	16	125	16	16.2	2	16	TD*2002
YTE-1616-2-D32R/L	16215R	16215L	16	16	125	16	16.2	2	32	TD*2002
YTE-2020-2-D18R/L	20209R	20209L	20	20	125	20	20.2	2	18	TD*2002
YTE-2020-2-D30R/L	20215R	20215L	20	20	125	20	20.2	2	30	TD*2002
YTE-2020-2-D34R/L	20217R	20217L	20	20	125	20	20.2	2	34	TD*2002
YTE-2020-2-D40R/L	20220R	20220L	20	20	125	20	20.2	2	38	TD*2002
YTE-2525-2-D16R/L	25208R	25208L	25	25	150	25	25.2	2	16	TD*2002
YTE-2525-2-D34R/L	25217R	25217L	25	25	150	25	25.2	2	34	TD*2002
YTE-1212-3-D32R/L	12315R	12315L	12	12	125	12	12.4	3	32	TD*3002
YTE-1616-3-D32R/L	16315R	16315L	16	16	125	16	16.4	3	32	TD*3002
YTE-2020-3-D24R/L	20312R	20312L	20	20	125	20	20.4	3	24	TD*3002
YTE-2020-3-D40R/L	20320R	20320L	20	20	125	20	20.4	3	38	TD*3002
YTE-2525-3-D18R/L	25309R	25309L	25	25	150	25	25.4	3	18	TD*3002
YTE-2525-3-D24R/L	25312R	25312L	25	25	150	25	25.4	3	24	TD*3002
YTE-2525-3-D44R/L	25320R	25320L	25	25	150	25	25.4	3	38	TD*3002
YTE-2525-4-D20R/L	25410R	25410L	25	25	150	25	25.5	4	20	TD*4002
YTE-2525-4-D30R/L	25415R	25415L	25	25	150	25	25.5	4	30	TD*4002
YTE-2525-4-D44R/L	25420R	25420L	25	25	150	25	25.5	4	38	TD*4002

## Steli per scanalature esterne Swiss Type



Descrizione	CODICE 57S1..		h	B	L	h1	f	w	D	X1	X2	Inserto	Fig.
YTES 1212-2-D24 R/L	2212R	2212L	12	12	125	14	12.2	2	12	20	20	TD*2002	1
YTES 1616-2-D32 R/L	6216R	6216L	16	16	125	16	16.2	2	16	24	-	TD*2002	2
YTES 1212-3-D24 R/L	2312R	2312L	12	12	125	14	12.3	3	12	20	20	TD*3002	1
YTES 1616-3-D32 R/L	6316R	6316L	16	16	125	16	16.3	3	16	24	-	TD*3002	2

## Inserti di troncatura



Series	S	CW
TD*2	20	2
TD*3	20	3
TD*4	20	4

- Tabella generica materiali da lavorare pag.178 - IT09I
- Tabella specifica materiali da pag.179 - IT09I
- Conversione geometrie e gradi pag.195 - IT09I

CDX: Max profondità di taglio

Descrizione	Grado	RE	Fn (mm/giro)	CDX (mm)	$\alpha$ inclinazione	Codice
TDP 2002	YG602G	0.2	0.04 ~ 0.12	19	-	52000036
	YG603					52000078
TDP 3002	YG602G	0.2	0.05 ~ 0.16	19	-	52000030
	YG603					52000076
TDP 4003	YG602G	0.3	0.06 ~ 0.18	19	-	52000038
	YG603					52000080
TDPR 2002-6	YG602	0.2	0.04 ~ 0.12	19	6°	52000045
TDPR 3002-6	YG602	0.3	0.05 ~ 0.15	19	6°	52000048
TDPL 2002-6	YG602	0.2	0.04 ~ 0.12	19	6°	52000046
TDPL 3002-6	YG602	0.3	0.05 ~ 0.15	19	6°	52000049
TDN 2002	YG602G	0.2	0.04 ~ 0.12	19	-	52000035
	YG603					52000077
TDN 3002	YG602G	0.2	0.07 ~ 0.22	19	-	52000025
	YG603					52000075
TDN 4003	YG602G	0.3	0.08 ~ 0.25	19	-	52000037
	YG603					52000079
TDNR 2002-6	YG602	0.2	0.04 ~ 0.12	19	6°	52000043
TDNR 3002-6	YG602	0.3	0.07 ~ 0.20	19	6°	52000040
TDNL 2002-6	YG602	0.2	0.04 ~ 0.12	19	6°	52000044
TDNL 3002-6	YG602	0.3	0.07 ~ 0.20	19	6°	52000047

Descrizione	Grado	RE	Troncatura		Tornitura		Codice
			Fn (mm/giro)	CDX (mm)	Fn (mm/giro)	Ap (mm)	
TDY3E-0.4	YG602G	0.4	0.10 ~ 0.20	19	0.10 ~ 0.38	0.50 ~ 2.20	52000027
TDY4E-0.4	YG602G	0.4	0.15 ~ 0.26	19	0.10 ~ 0.40	0.50 ~ 2.80	52000020

Velocità di taglio			Vc (m/min.)			
ISO	VDI	Gruppo Materiali	YG602G °(YG602)		YG603	
			Min	Max	Min	Max
P	1~5	Acciai non legati	120	180	-	-
	6~9	Acciai basso legati	100	140	-	-
	10~11	Acciai alto legati	80	110	-	-
M	12~13	Inox ferritici e martensitici	70	160	50	90
	14	Inox Austenitici	55	140	40	80
K	15~16	Ghisa grigia	110	185	-	-
	17~18	Ghisa nodulare	110	140	-	-
S	31~37	Leghe resistenti al calore	25	45	-	-
H	38~41	Acciai temprati	25	50	-	-

\*Per YG602 ridurre i dati di taglio del 10%

\*Inserti venduti in confezione da 10 pezzi

# OFFERTA PROMO

## Opzione 1

10 inserti + 1 Corpo a scelta

**Prezzo Promo 144,30 €**

## Opzione 2

20 inserti + 1 Corpo a scelta

**Prezzo Promo 226,56 €**

## Opzione 3

30 inserti + 1 Corpo a scelta

**Prezzo Promo 303,75 €**

## Opzione 4

40 inserti + 1 Corpo a scelta

**Prezzo Promo 370,80 €**

Come  
ordinare



Per aderire alla promozione, inviare tramite il portale web l'ordine contenente esclusivamente i componenti e l'opzione scelta, come da video tutorial visionabile tramite il QR-Code.

I prezzi sono da intendersi IVA esclusa.

