

CHIA-MO

WWW.CHIAMO.IT

I T A L Y



PORTA UTENSILI PER TORNI AUTOMATICI

AUTOMATIC LATHE TOOL HOLDERS AND KNURL HOLDERS



**PELIZZARI
FAUSTINO
UTENSILI** SRL

15

PORTA UTENSILI PER TORNİ AUTOMATICI

AUTOMATIC LATHE TOOL HOLDERS AND KNURL HOLDERS

I porta utensili per torni automatici e i porta utensili registrabili vengono impiegati sulle macchine utensili Traub, Index, Saic, Its and Giorgi. Vengono montati sui carri verticali e trasversali o sulla torretta per eseguire torniture di precisione. Le testine per barenare oltre che sui torni da produzione si possono utilizzare anche sui centri di lavoro. I porta godroni vengono utilizzati su tutti i tipi di tornio.

Descrizione e specifiche

I porta utensili per torni automatici e i porta utensili registrabili sono costruiti con acciaio certificato altamente legato, sono temprati e completamente rettificati. Tutto il ciclo produttivo viene svolto nel nostro stabilimento in Italia con macchine utensili di alta precisione ed è rigorosamente controllato. Grazie all'ampia disponibilità di magazzino possiamo generalmente spedire il materiale il giorno stesso della ricezione dell'ordine.

Maggiori informazioni

Possono essere forniti con attacco cilindrico metrico e in pollici. Possiamo inoltre eseguire porta utensili speciali su richiesta del cliente.

Prodotti

Porta utensili trasversali per torni automatici - Porta utensili verticali per torni automatici - Porta utensili per torretta - Porta utensili registrabili - Testine per barenare - Porta punte registrabile - Porta utensili combinati semplici e doppi - Porta godroni - Porta utensili per recessi.

The automatic lathe tool holders and the adjustable tool holders are used on tool machines Traub, Index, Saic, Its and Giorgi. They are mounted on vertical and on crosswise sliders or on the turret and are used to realize precision turnings. The boring heads as well as on production lathe can also be used on machining centers. The knurl holders are used on all types of lathe.

Description and Specifications

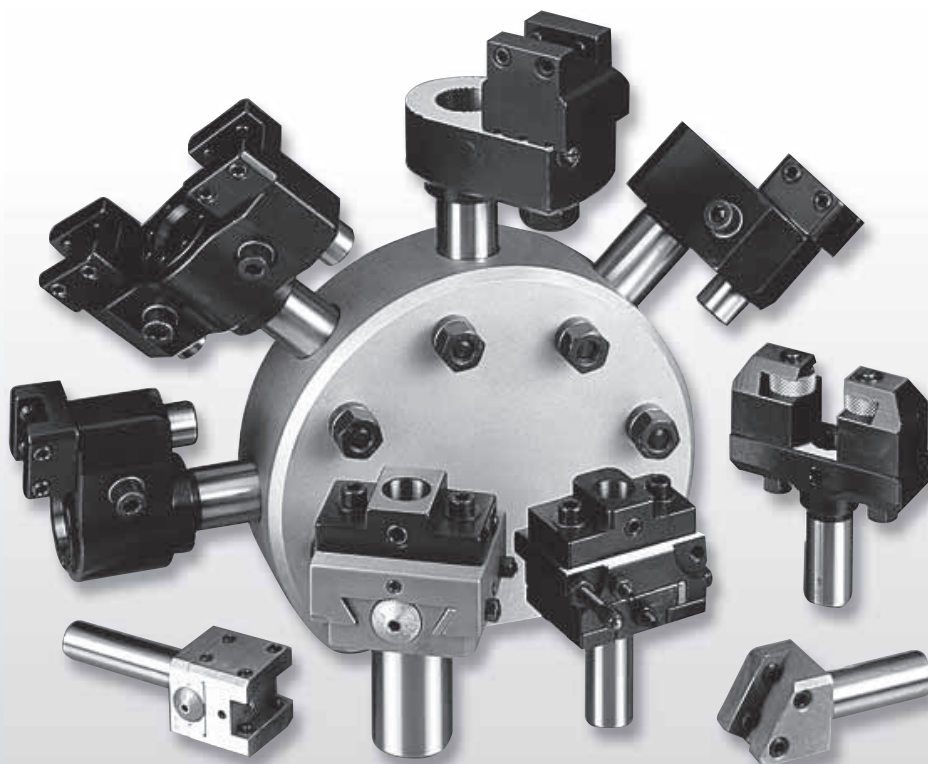
The automatic lathe tool holders and the adjustable tool holders are produced with certified top quality steel, they are hardened and completely grinded. All production cycle is carried out in our factory in Italy with high precision machines and is carefully controlled. Thanks to the availability of stock, we can usually ship the material the same day as order is received.

Further Information

They can be supplied with metric and inch cylindrical shaft fitting. We can also produce special tool holders on request.

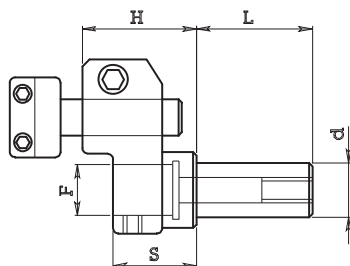
Products

Automatic lathes cross slide tool holders - Turret tool holders - Adjustable tool holders - Boring heads - Adjustable drill holders - Turn and drill holders - Knurl holders - Recessing tool holders.



PORTA UTENSILE COMBINATO SEMPLICE RIBASSATO Tipo 108

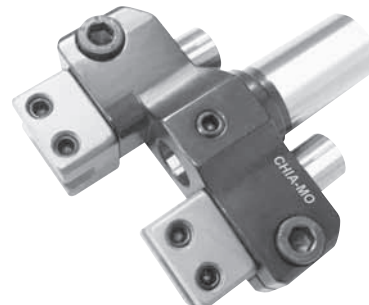
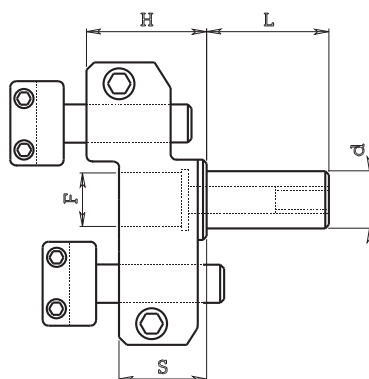
TURN AND DRILL HOLDER



Art. / Code	d	F	H	S	L	E
108.115	15.875	12	32	24	32	12
108.116	16	12	32	24	32	12
108.119	19.05	12	32	24	32	12

PORTA UTENSILE COMBINATO DOPPIO RIBASSATO Tipo 109

TURN AND DRILL HOLDER

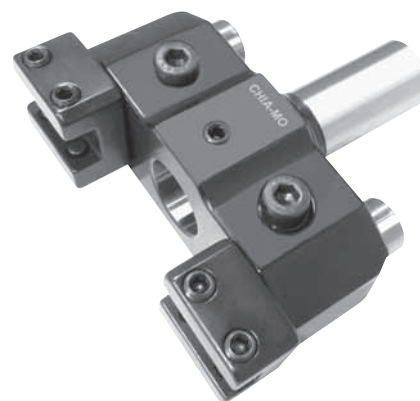
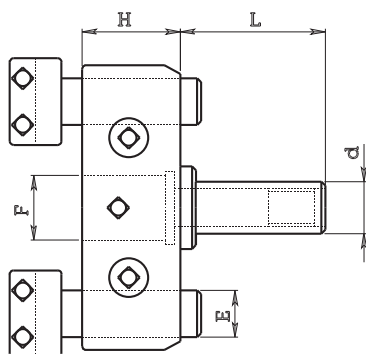


Art. / Code	d	F	H	S	L	E
109.115	15.875	12	32	26	32	12
109.116	16	12	32	26	32	12
109.119	19.05	12	32	26	32	12

A richiesta (On request)

PORTA UTENSILE COMBINATO DOPPIO Tipo 110

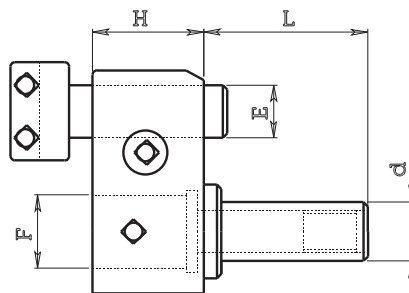
TURN AND DRILL HOLDER



Art. / Code	d	F	H	L	E
110.219	19.05	15	26	46	15
110.220	20	15	26	46	15
110.322	22	25	44	50	18
110.325	25	25	44	50	18
110.326	25.40	25	44	50	18
110.330	30	25	38	56	18
110.331	31.75	25	38	56	18
110.332	32	25	38	56	18

PORTA UTENSILE COMBINATO SEMPLICE Tipo 112

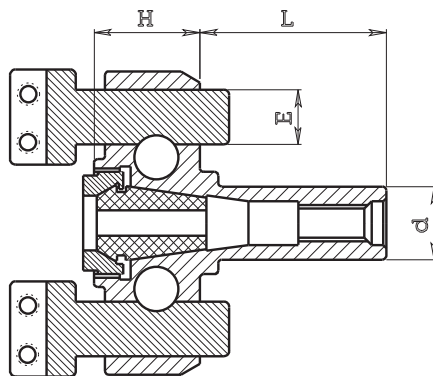
TURN AND DRILL HOLDER



Art. / Code	d	F	H	L	E
112.115	15.875	12	22	32	12
112.116	16	12	22	32	12
112.119	19.05	12	22	32	12
112.219	19.05	15	26	46	15
112.220	20	15	26	46	15
112.322	22	25	36	50	18
112.325	25	25	36	50	18
112.326	25.40	25	36	50	18
112.330	30	25	36	50	18
112.331	31.75	25	36	50	18
112.332	32	25	36	50	18

PORTA UTENSILE COMBINATO DOPPIO Tipo 114 CON PINZA

TURN AND DRILL HOLDER WITH COLLET



Art. / Code	d	H	L	E	Pinza / Collet	Art. Pinza / Collet code
114.115*	15.875	28	32	12	ERC 16	050.016
114.116*	16	28	32	12	ERC 16	050.016
114.119*	19.05	28	32	12	ERC 16	050.016
114.219	19.05	34	46	15	ERC 20	050.020
114.220	20	34	46	15	ERC 20	050.020
114.222	22	34	46	15	ERC 20	050.020
114.322	22	47	50	18	ERC 32	050.032
114.325	25	47	50	18	ERC 32	050.032
114.326	25.40	47	50	18	ERC 32	050.032
114.330	30	47	50	18	ERC 32	050.032
114.331	31.75	47	50	18	ERC 32	050.032
114.332	32	47	50	18	ERC 32	050.032

 Pinze DIN 6499/B
 Collets DIN 6499/B

* = A richiesta (On request)

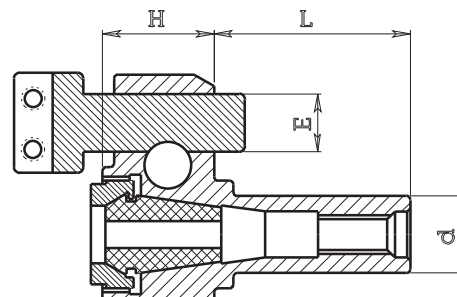


PORTA UTENSILE COMBINATO SEMPLICE Tipo 116 CON PINZA

TURN AND DRILL HOLDER WITH COLLET



Art. / Code	d	H	L	E	Pinza / Collet	Art. Pinza / Collet code
116.115*	15.875	28	32	12	ERC 16	050.016
116.116*	16	28	32	12	ERC 16	050.016
116.119*	19.05	28	32	12	ERC 16	050.016
116.219	19.05	34	45	15	ERC 20	050.020
116.220	20	34	45	15	ERC 20	050.020
116.222	22	34	45	15	ERC 20	050.020
116.322	22	47	50	18	ERC 32	050.032
116.325	25	47	50	18	ERC 32	050.032
116.326	25.40	47	50	18	ERC 32	050.032
116.330	30	47	50	18	ERC 32	050.032
116.331	31.75	47	50	18	ERC 32	050.032
116.332	32	47	50	18	ERC 32	050.032
116.426	25.40	47	50	18	ERC 25	050.025

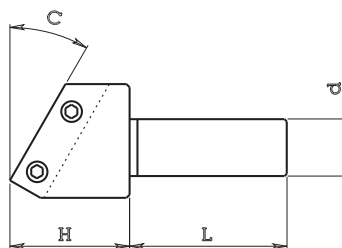
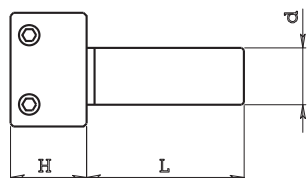


Pinze DIN 6499/B
 Collets DIN 6499/B

* = A richiesta (On request)

SUPPORTINI FISSI Tipo 120

FIXED TOOLHOLDERS



TIPO RADIALE (Radial type)

Art. / Code	d	L	H
120.101	12	32	14
120.102	12	40	14
120.201	15	42	18
120.202	15	60	18
120.301	18	50	20
120.302	18	75	20

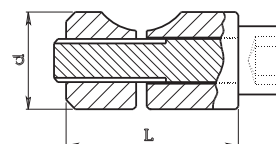
TIPO INCLINATO (Tilted type)

Art. taglio dx / Right hand cut off	d	H	L	E	Art. taglio sx / Left hand cut off
120.211	15	42	18	8°	120.711
120.212	15	60	18	8°	120.712
120.231	15	42	29	30°	120.731
120.232	15	60	29	30°	120.732
120.311	18	50	25	8°	120.811
120.312	18	75	25	8°	120.812
120.331	18	50	32	30°	120.831
120.332	18	75	32	30°	120.832

NOTTOLINI DI BLOCCAGGIO Tipo 244

INTERLOCKING BUSHES

Art. / Code	d	L	Art. portautensile / For toolholder
244.201	12	26	110.2 - 112.2 - 114.2 - 116.2
244.301	15	36	110.3 - 112.3 - 114.3 - 116.3



SUPPORTINI REGISTRABILI Tipo 122 - 123 - 124
ADJUSTABLE TOOLHOLDERS
SUPPORTINO REGISTRABILE PORTA BARRETTA
ADJUSTABLE TOOLHOLDER

Fig. 1

Art. / Code	D	Lunghezza stelo / Length of shaft	Lunghezza totale / Total length	Taglio / Cut off
124.201	15	42	82	Dx - Sx
124.202	15	60	100	Dx - Sx
124.301	18	50	90	Dx - Sx
124.302	18	75	115	Dx - Sx

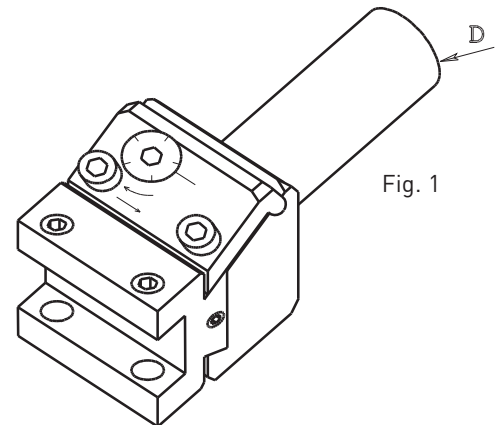
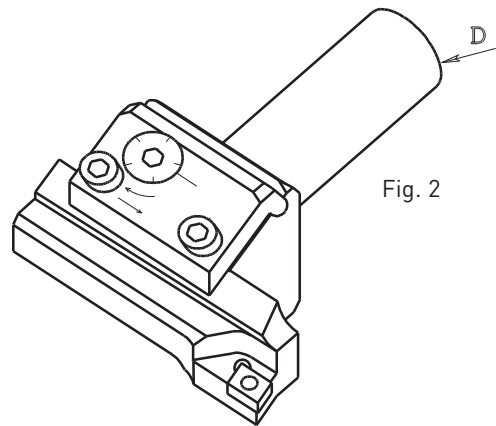

SUPPORTINO REGISTRABILE CON UTENSILE PORTA INSERTO
ADJUSTABLE TOOLHOLDER WITH INSERT HOLDER

Fig. 2

Art. / Code	D	Lunghezza stelo / Length of shaft	Lunghezza totale / Total length	Taglio / Cut off
122.201 D	15	42	82	Dx
122.202 D	15	60	100	Dx
122.301 D	18	50	90	Dx
122.302 D	18	75	115	Dx
122.201 S	15	42	82	Sx
122.202 S	15	60	100	Sx
122.301 S	18	50	90	Sx
122.302 S	18	75	115	Sx


Con inserto trapezoidale a 90° / With trapezoidal insert 90°

Art. / Code	D	Lunghezza stelo / Length of shaft	Lunghezza totale / Total length	Taglio / Cut off
123.201 D	15	42	82	Dx
123.202 D	15	60	100	Dx
123.301 D	18	50	90	Dx
123.302 D	18	75	115	Dx
123.201 S	15	42	82	Sx
123.202 S	15	60	100	Sx
123.301 S	18	50	90	Sx
123.302 S	18	75	115	Sx

Con inserto trapezoidale a 45° / With trapezoidal insert 45°

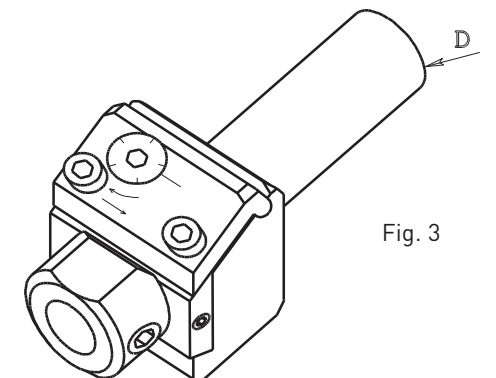
(N.B.1)

L'utensile rappresentato in figura è per taglio sinistro
 Tool in figure is left hand

PORTA BARENO REGISTRABILE Tipo 140
ADJUSTABLE BORING TOOLHOLDER

Fig. 3

Art. / Code	D	Lunghezza stelo / Length of shaft	Lunghezza totale / Total length	Foro / ø bore
140.115	15.875	32	78.5	12
140.116	16	32	78.5	12
140.119	19.05	46	92.5	12
140.120	20	46	92.5	12



SUPPORTINI REGISTRABILI Tipo 122 - 123 - 124 - 140

ADJUSTABLE TOOLHOLDER - ADJUSTABLE BORING TOOLHOLDER

PARTI INTERCAMBIABILI E DI RICAMBIO

INTERCHANGEABLE PARTS

I supportini registrabili Tipo 122-123-124 ed i porta bareni registrabili Tipo 140 sono intercambiabili.

Su di uno stesso stelo di supporto (Fig. 1), che contiene il meccanismo di movimento, si possono montare e smontare i vari tipi di utensile (Fig. 2-3-4-5).

Adjustable toolholders Type 122-123-124 and adjustable boring toolholders are interchangeable.
 Any shaft can be assembled with many tool type (fig. 2-3-4-5).

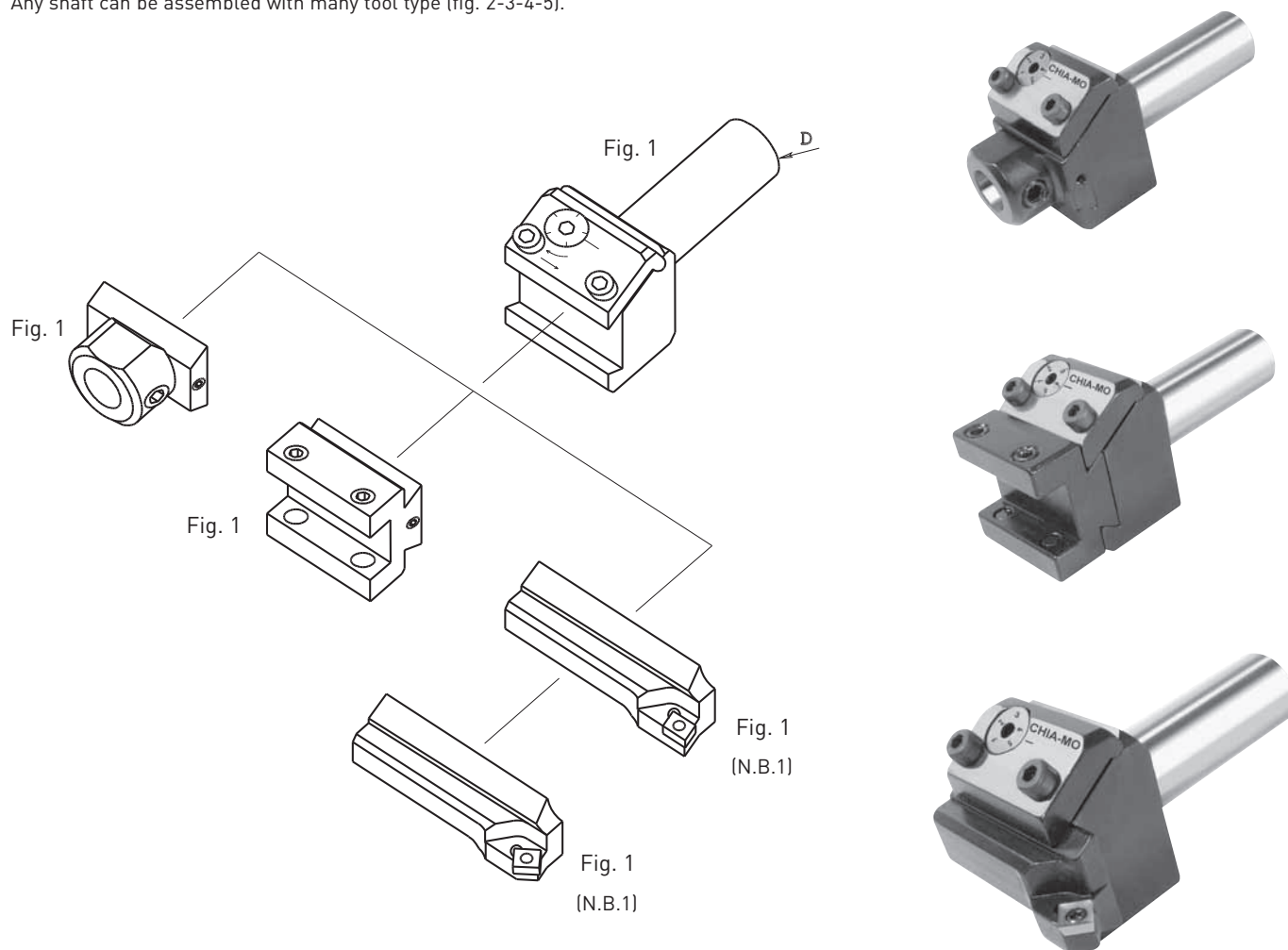


Fig. 1 - STELI DI SUPPORTO

SHAFT HOLDERS

Art. / Code	D	Lunghezza stelo / Length of shaft
124.201 A	15	42
124.202 A	15	60
124.301 A	18	50
124.302 A	18	75
140.115 A	15.875	32
140.116 A	16	32
140.119 A	19.05	46
140.120 A	20	46

Fig. 2 - PORTA BARENO Art. 140.100 B

BORING TOOLHOLDER

Fig. 3 - PORTA BARRETTA Art. 124.201 B

PER BARRETTA 8x8
 TOOLHOLDER FOR TOOL 8x8

(N.B.1)

L'utensile rappresentato in figura è per taglio sinistro

Tool in figure is left hand

Fig. 4 - UTENSILE PORTA INSERTO A 90°

INSERT TOOLHOLDER 90°

Art. / Code	Taglio / Cut off	Inserto / Insert
122.001 D	Destro	CCMT
122.001 S	Sinistro	CCMT

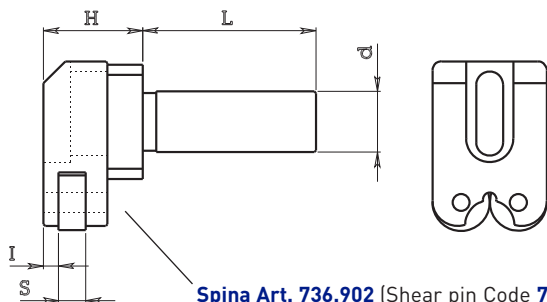
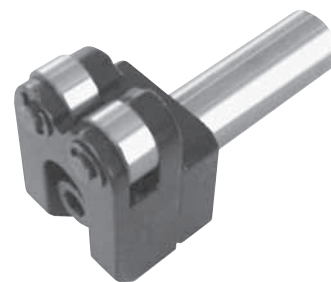
Fig. 5 - UTENSILE PORTA INSERTO A 45°

INSERT TOOLHOLDER 45°

Art. / Code	Taglio / Cut off	Inserto / Insert
123.001 D	Destro	CCMT
123.001 S	Sinistro	CCMT

SUPPORTINI PORTA RULLI Tipo 126

IDLER TOOLHOLDERS


 Spina Art. 736.902 (Shear pin Code 736.902)
 Rullo Art. 126.001 (16x6x8) (Idler Code 126.001)


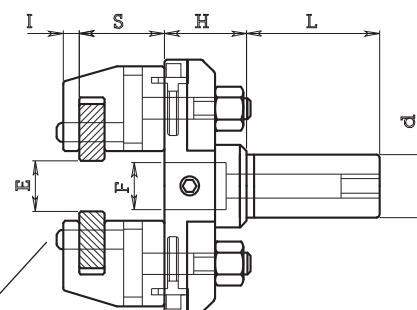
Art. / Code	d	H	L	I	S	Capacità di guida barra / Bar diameter	
						min	max
126.201	15	27	42	4	8	3	18
126.301	18	29	52	4	8	3	30

PORTA UTENSILI PORTA GODRONI Tipo 136

KNURL HOLDERS



Art. / Code	d	S	H	I	L	F	E min	E max
136.219	19.05	28	28	5	42	15	5	26
136.220	20	28	28	5	42	15	5	26
136.322	22	34	35	6	50	25	6	56
136.325	25	34	35	6	50	25	6	56
136.326	25.40	34	35	6	50	25	6	56
136.330	30	34	35	6	50	25	6	56
136.331	31.75	34	35	6	50	25	6	56
136.332	32	34	35	6	50	25	6	56

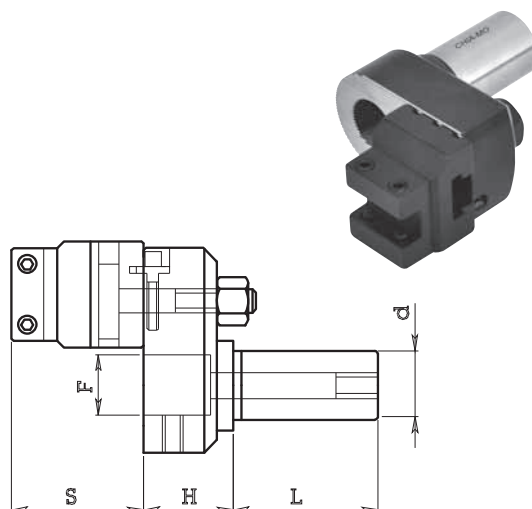
 Per godroni diametro esterno 20 mm, foro 6 mm, spessore 8 mm
 For 20 mm diameter, 6 mm bore, 8 mm length knurls

 Spina Art. 736.904
 Shear pin Code 736.904

PORTA UTENSILI REGISTRABILI Tipo 130

ADJUSTABLE TOOLHOLDERS

A richiesta (on request)

Art. / Code	d	S	H	L	F
130.219	19.05	30	26	46	15
130.220	20	30	26	46	15
130.322	22	38	38	50	25
130.325	25	38	38	50	25
130.326	25.40	38	38	50	25
130.330	30	38	38	50	25
130.331	31.75	38	38	50	25
130.332	32	38	38	50	25





PORTA BARENO REGISTRABILE Tipo 140

ADJUSTABLE BORING TOOLHOLDER

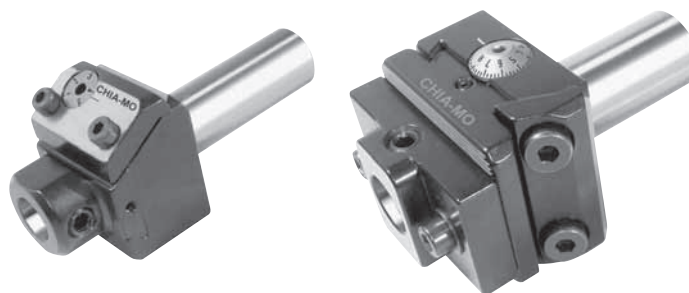


Fig. 1

Art. / Code	d	F	H	L	R
140.115	15.875	12	41	32	10
140.116	16	12	41	32	10
140.119	19.05	12	41	46	10
140.120	20	12	41	46	10

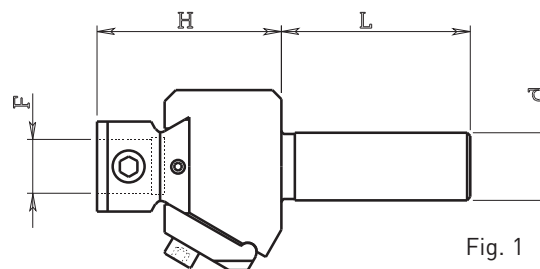
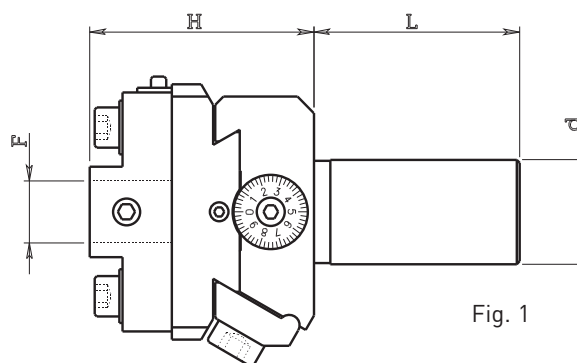


Fig. 2

Art. / Code	d	F	H	L	R
140.219	19.05	15	54	50	18
140.220	20	15	54	50	18
140.225	25	15	54	50	18
140.226	25.40	15	54	50	18
140.319	19.05	18	54	50	18
140.320	20	18	54	50	18
140.325	25	18	54	50	18
140.326	25.40	18	54	50	18

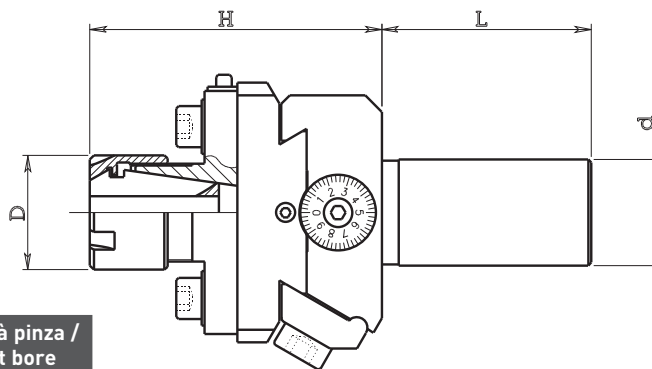


R = Corsa di registrazione

R = adjustable stroke

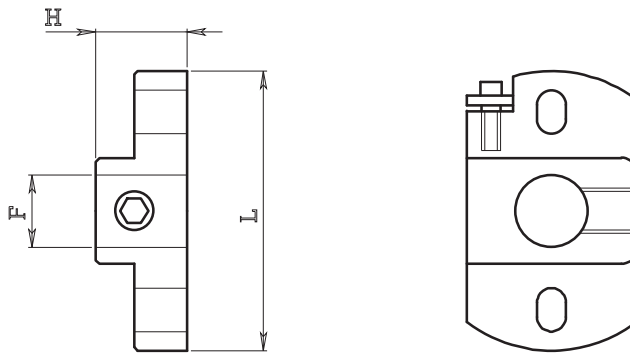
PORTA BARENO REGISTRABILE Tipo 140 CON PINZA

ADJUSTABLE BORING TOOLHOLDER WITH COLLET

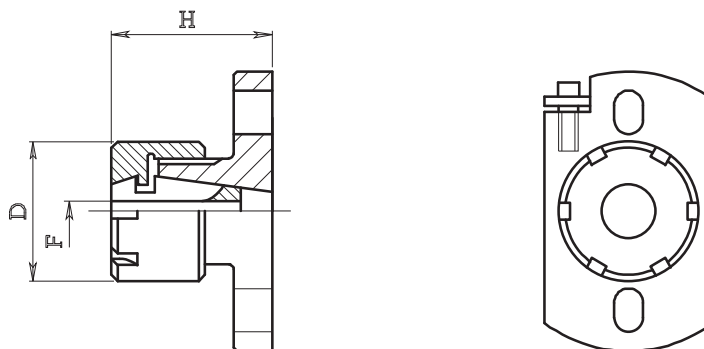
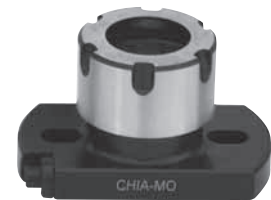


Art. / Code	d	D	H	L	Pinza / Collet	Art. pinza / Collet code	Capacità pinza / Collet bore	
							min	max
140.219B	19.05	22	67	50	ERC 16	050.016	1	10
140.220B	20	22	67	50	ERC 16	050.016	1	10
140.225B	25	22	67	50	ERC 16	050.016	1	10
140.226B	25.40	22	67	50	ERC 16	050.016	1	10
140.219C	19.05	28	70	50	ERC 20	050.020	1	13
140.220C	20	28	70	50	ERC 20	050.020	1	13
140.325C	25	28	70	50	ERC 20	050.020	1	13
140.326C	25.40	28	70	50	ERC 20	050.020	1	13
140.319D	19.05	35	75	50	ERC 25	050.025	1	16
140.320D	20	35	75	50	ERC 25	050.025	1	16
140.325D	25	35	75	50	ERC 25	050.025	1	16
140.326D	25.40	35	75	50	ERC 25	050.025	1	16

Pinze DIN 6499/B
 Collets DIN 6499/B

PIASTRINI Tipo 141
BORING TOOLHOLDERS


Art. / Code	F	H	L	Per portautensile / For toolholder
141.201	15	20	58	140.2 - 142.2
141.301	18	20	64	140.3 - 142.3

PIASTRINI PORTA PINZA Tipo 141
BORING TOOLHOLDERS WITH COLLET


Art. / Code	H	D	Pinza / Collet	Art. pinza / Collet code	Capacità pinza / Collet bore		Per portautensile / For toolholder
					min	max	
141.216	32	22	ERC 16	050.016	1	10	140.2 - 142.2
141.220	36	28	ERC 20	050.020	1	13	140.2 - 142.2
141.320	36	28	ERC 20	050.020	1	13	140.3 - 142.3
141.325	42	35	ERC 25	050.025	1	16	140.3 - 142.3

Pinze DIN 6499/B
 Collets DIN 6499/B



PORTA UTENSILI PER RECESSI INTERNI Tipo 142

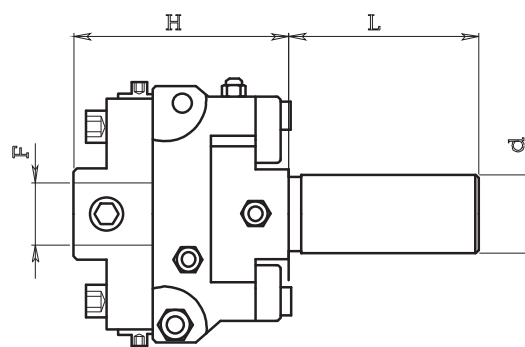
RECESSING TOOLHOLDERS



Art. / Code	d	F	H	L	R
142.219	19.05	15	52	46	20
142.220	20	15	52	46	20
142.222	22	15	52	46	20
142.322	22	18	60	50	24
142.325	25	18	60	50	24
142.326	25.40	18	60	50	24
142.330	30	18	60	50	24
142.331	31.75	18	60	50	24
142.332	32	18	60	50	24

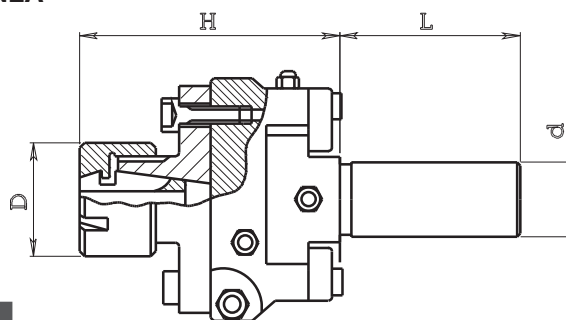
R = Corsa di registrazione

R = adjustable stroke



PORTA UTENSILI PER RECESSI INTERNI Tipo 142 CON PINZA

RECESSING TOOLHOLDERS WITH COLLET

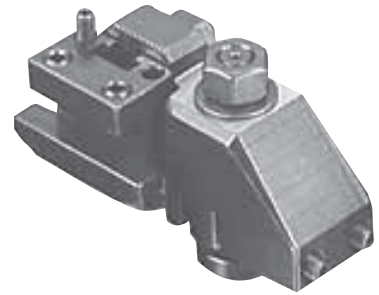


Art. / Code	d	D	H	L	Pinza / Collet	Art. pinza / Collet code	Capacità pinza / Collet bore	
							min	max
142.219B	19.05	22	64	46	ERC 16	050.016	1	10
142.220B	20	22	64	46	ERC 16	050.016	1	10
142.222B	22	22	64	46	ERC 16	050.016	1	10
142.325B	25	22	64	46	ERC 16	050.016	1	10
142.326B	25.40	22	64	46	ERC 16	050.016	1	10
142.219C	19.05	28	68	46	ERC 20	050.020	1	13
142.220C	20	28	68	46	ERC 20	050.020	1	13
142.222C	22	28	68	46	ERC 20	050.020	1	13
142.325C	25	28	76	50	ERC 20	050.020	1	13
142.326C	25.40	28	76	50	ERC 20	050.020	1	13
142.330C	30	28	76	50	ERC 20	050.020	1	13
142.331C	31.75	28	76	50	ERC 20	050.020	1	13
142.332C	32	28	76	50	ERC 20	050.020	1	13
142.219D	19.05	35	82	50	ERC 25	050.025	1	16
142.220D	20	35	82	50	ERC 25	050.025	1	16
142.222D	22	35	82	50	ERC 25	050.025	1	16
142.325D	25	35	82	50	ERC 25	050.025	1	16
142.326D	25.40	35	82	50	ERC 25	050.025	1	16
142.330D	30	35	82	50	ERC 25	050.025	1	16
142.331D	31.75	35	82	50	ERC 25	050.025	1	16

Pinze DIN 6499/B
 Collets DIN 6499/B

PORTA UTENSILI TRASVERSALI TIPO SEMPLICE Tipo 260
CROSSWISE TOOLHOLDER FOR SQUARE TOOL (SIMPLE TYPE)

QUESTO PORTA UTENSILE SI PUÒ MONTARE SIA SUL CARRO ANTERIORE CHE SUL CARRO POSTERIORE
YOU CAN USE THIS TOOLHOLDER IN FRONT OR BACK SLIDER



Per macchine (for machine):
 INDEX 12-18-25 TRAUB TD 16-26-36 ATA 25

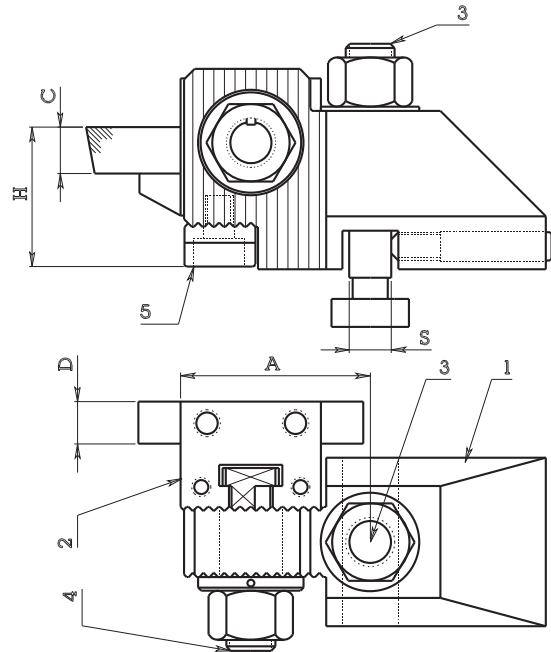
Art. / Code	A	H min	H max	C	D	S
		50	16	32	10,5	10
260.200	n° 0 - Portautensile completo					
260.201	n° 1 - Supporto					
260.202	n° 2 - Porta barretta					
260.203	n° 3 - Tirante bloccaggio supporto					
260.204	n° 4 - Tirante bloccaggio porta barretta					
260.205	n° 5 - Tassello di battuta vite registro					

Per macchine (for machine):
 INDEX C19 - 29

Art. / Code	A	H min	H max	C	D	S
		54	19	42	15	13
260.300	n° 0 - Portautensile completo					
260.301	n° 1 - Supporto					
260.402	n° 2 - Porta barretta					
260.303	n° 3 - Tirante bloccaggio supporto					
260.404	n° 4 - Tirante bloccaggio porta barretta					
260.405	n° 5 - Tassello di battuta vite registro					

Per macchine (for machine):
 INDEX 36-42-52-60 TRAUB TB 42-60 ATA 40 SKODA 40 TAREX 42

Art. / Code	A	H min	H max	C	D	S
		60	19	42	15	13
260.400	n° 0 - Portautensile completo					
260.401	n° 1 - Supporto					
260.402	n° 2 - Porta barretta					
260.403	n° 3 - Tirante bloccaggio supporto					
260.404	n° 4 - Tirante bloccaggio porta barretta					
260.405	n° 5 - Tassello di battuta vite registro					


NOTA BENE

In questi porta utensili il tirante varia a seconda del tipo di macchina su cui viene montato.

Per avere ulteriori informazioni consultare la pag. 182 in cui si specifica quali sono i tiranti compatibili con le diverse macchine.

ATTENTION

In this toolholder the pull stud is different for each machine. See pag. 182 for more information.

PORTA BARRETTE PER PORTA UTENSILI TRASVERSALI Tipo 260
TOOLHOLDERS FOR CODE 260

Art. / Code	C	D	L	S	Per barretta / For tool	Fig.
260.202	10.5	10	48	22.5	10x10	1
260.202B	10.5	20.5	48	37.5	10x20	2
260.402	15	13	64	30	12x12	1
260.402B	15	25.5	64	47.5	12x20	2
260.402C	16.1	32.1	64	52.5	16x32	2

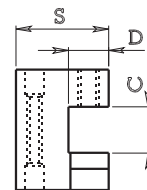
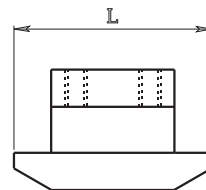


Fig. 1

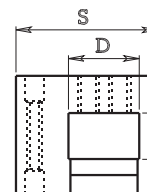
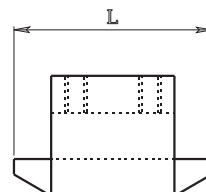


Fig. 2



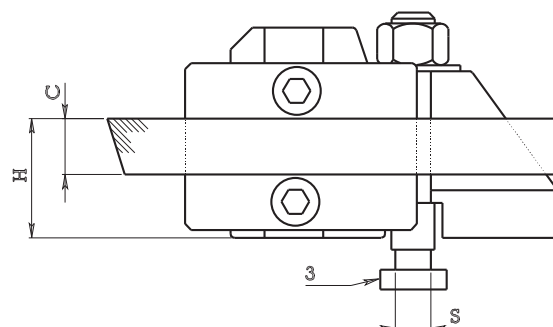
PORTA UTENSILE TRAVERSALE TIPO DOPPIO Tipo 270
CROSSWISE TOOLHOLDER FOR SQUARE TOOL (DOUBLE TYPE)



IL PORTA UTENSILE QUI RAPPRESENTATO È PER IL CARRO ANTERIORE
THE TOOLHOLDER IN REPRESENTATION IS USED IN FRONT SLIDER

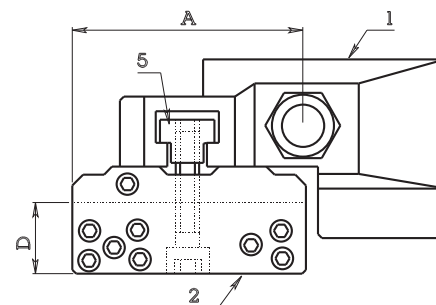
Per macchine (for machine):
 INDEX 12-18-25 TRAUB TD 16-26-36 ATA 25

Art. posteriore / Back side code	A	H min	H max	C	D	S	Art. anteriore / Front side code
270.210	n° 0 -Portautensile completo						270.200
270.211	n° 1 -Supporto						270.201
270.212	n° 2 -Porta barretta						270.202
270.203	n° 3 -Tirante bloccaggio supporto						270.203
270.205	n° 5 -Tassello per bloccaggio porta barretta						270.205



Per macchine (for machine):
 INDEX 36-42-52-60 TRAUB TB 42-60 ATA 40 SKODA 40 TAREX 42

Art. posteriore / Back side code	A	H min	H max	C	D	S	Art. anteriore / Front side code
270.210	n° 0 -Portautensile completo						270.200
270.211	n° 1 -Supporto						270.201
270.212	n° 2 -Porta barretta						270.202
270.203	n° 3 -Tirante bloccaggio supporto						270.203
270.205	n° 5 -Tassello per bloccaggio porta barretta						270.205



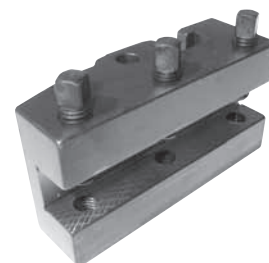
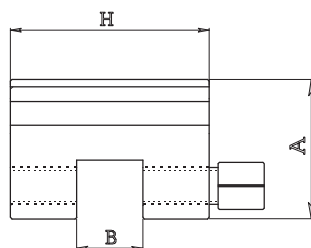
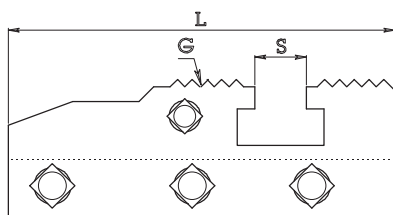
NOTA BENE

In questi porta utensili il tirante varia a seconda del tipo di macchina su cui viene montato.
 Per avere ulteriori informazioni consultare la pag. 182 in cui si specifica quali sono i tiranti compatibili con le diverse macchine.

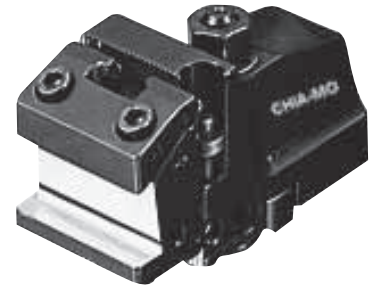
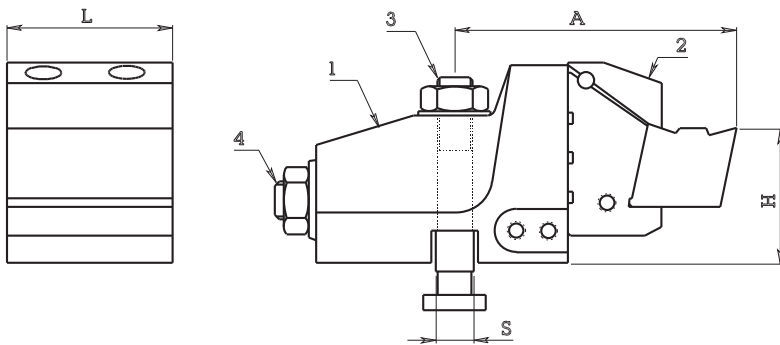
ATTENTION

In this toolholder the pull stud is different for each machine.
 See pag. 182 for more information.

PORTA UTENSILI PER PLURIMANDRINO
MULTISPINDLE TOOLHOLDERS



Art. / Code	G	B	S	L	H	A
270.602	60° P. 2.5	14	15	78	40	28
270.802	90° P. 4	18	14	105	54	38

PORTA UTENSILE TRAVERSALE A SABLONARE Tipo 280
CROSSWISE TOOLHOLDER

Per macchine (for machine): INDEX 12-18-25

Art. / Code	A	L	H	S
	73	46	30	10
280.200	n° 0 - Portautensile completo			
280.201	n° 1 - Supporto			
280.202	n° 2 - Porta barretta			
280.203	n° 3 - Tirante bloccaggio supporto			
280.204	n° 4 - Tirante per bloccaggio porta barretta			

Per macchine (for machine): INDEX 36-42-52-60

Art. / Code	A	L	H	S
	83	50	36	14
280.400	n° 0 - Portautensile completo			
280.401	n° 1 - Supporto			
280.402	n° 2 - Porta barretta			
260.403	n° 3 - Tirante bloccaggio supporto			
280.404	n° 4 - Tirante per bloccaggio porta barretta			

NOTA BENE

In questi porta utensili il tirante varia a seconda del tipo di macchina su cui viene montato.

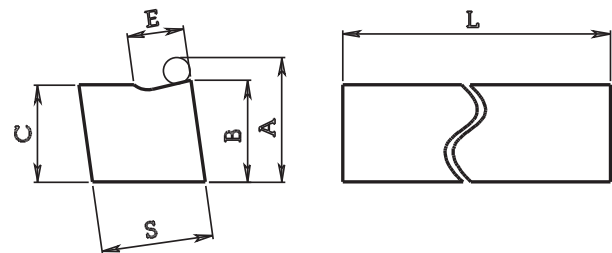
Per avere ulteriori informazioni consultare la pag. 182 in cui si specifica quali sono i tiranti compatibili con le diverse macchine.

ATTENTION

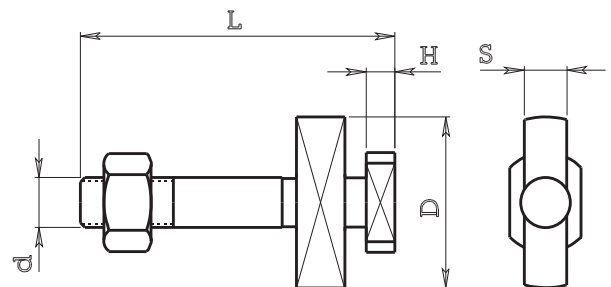
In this toolholder the pull stud is different for each machine. See pag. 182 for more information.

UTENSILE A SABLONARE Tipo BA 280
TOOL FOR 280 CODE

Art. / Code	A	B	C	E	S	L
BA 280200	29	24	22	7	26	200
BA 280400	31	26	25	10	26	200


TIRANTI PER PORTA UTENSILI TRAVERSALI
PULL STUD FOR CROSSWISE TOOLHOLDERS

Art. / Code	S	d	L	H	D	Macchina / Machine
260.203	10	10	59	5	29	INDEX 12-18-25 TRAUB TD16-26-36
260.203B	12	10	59	5	29	INDEX C 19-29 TRAUB A 15-20-25
260.303	12	14	74	8	48	INDEX C19-29
260.403	14	14	88	8	48	INDEX 36-52-60
260.403B	15	14	88	8	48	TRAUB TB 42-60
260.403C	16	14	88	8	48	ATA 40 SKODA 40
260.403D	12	14	88	8	48	INDEX C 19-29
270.203	10	10	67	5	40	INDEX 12-18-25
270.203B	12	10	67	5	40	INDEX C 19-29
280.203	10	10	67	5	48	INDEX 12-18-25
280.203B	12	10	67	5	48	INDEX C 19-29





PORTA UTENSILE TRAVERSALE TIPO DOPPIO Tipo 270
CROSSWISE TOOLHOLDER FOR SQUARE TOOL (DOUBLE TYPE)

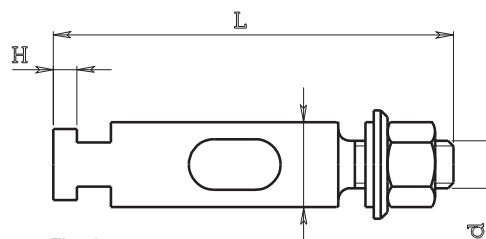


Fig. 1

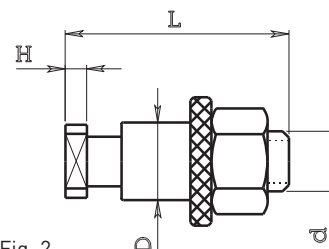
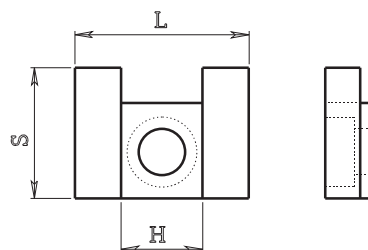


Fig. 2

Art. / Code	d	D	L	H	Per portautensile / For toolholder	Fig.
280.204	M10	20	97	6	280.200	1
280.404	M14	25	122	7	280.400	1
260.204	M10	14	37	4	260.200	2
260.404	M14	18	47	5.5	260.400 - 260.300	2

TASSELLI PER PORTA UTENSILI
DOWEL FOR TOOLHOLDERS

Art. / Code	L	S	H	Per portautensile / For toolholder
260.205	30	22	13	260.200
260.405	40	20	18	260.300 - 260.400

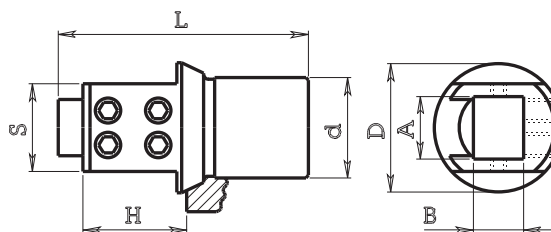


PORTA BARRETTE Tipo 288
SQUARE TOOLHOLDERS



Per macchine (for machine): INDEX E-ER 42-60

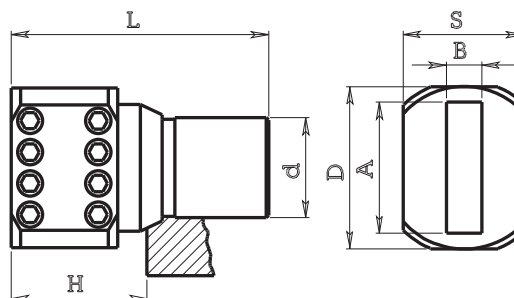
Art. / Code	A	B	d	D	H	L	S
288.110	10	10	32	41	40	80	18
288.114	14	14	32	41	40	80	19
288.116	16	16	32	41	40	80	25
288.120	20	16	32	41	40	80	28

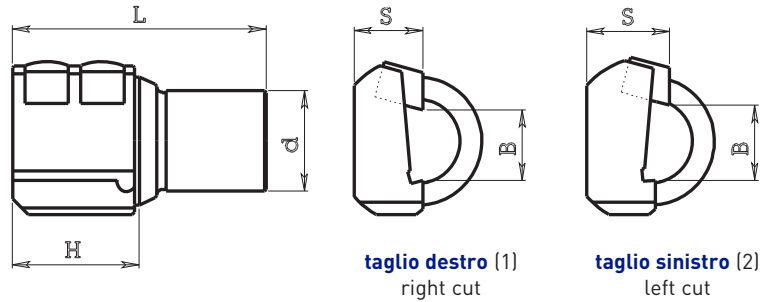


PORTA BARRETTE Tipo 288
SQUARE TOOLHOLDERS

Per macchine (for machine): INDEX E-ER 42-60

Art. / Code	A	B	d	D	H	L	S
288.140	42	12	32	52	42	82	40



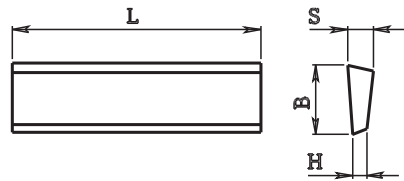
PORTA UTENSILE TRAVERSALE A SABLONARE Tipo 280
CROSSWISE TOOLHOLDER


Per macchine (for machine): INDEX E-ER 42-60

Art. / Code	B	d	H	L	S	
288.317D	17	32	42	82	22	(1) Taglio destro Right cut
288.317S	17	32	42	82	22	(2) Taglio sinistro Left cut

BARRETTE TRAPEZOIDALI Tipo BT 17
CUTTING TOOL WITH TRAPEZIUM FORM

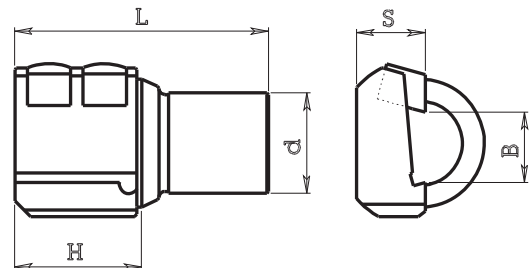
Art. / Code	S	H	B
BT 1703	3	2	17
BT 1704	4	3	17
BT 1705	5	4	17
BT 1706	6	5	17


PORTA LAMA A INSERTI Tipo 288
CUTTING TOOLHOLDER

Per macchine (for machine): INDEX E-ER 42-60

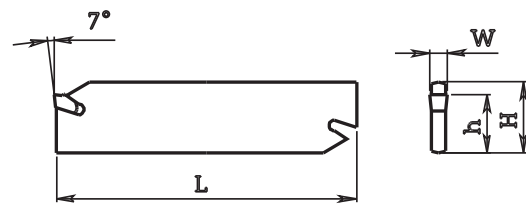
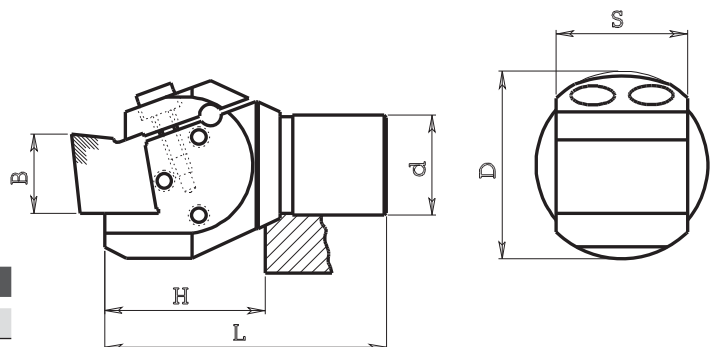
Art. / Code	B	d	H	L	S
288.325	26	32	42	82	22

Questo porta utensile è adatto sia per taglio destro che per taglio sinistro / This toolholder may be used for right or left cut


LAMA PORTA INSERTI (CUTTING TOOL)

Art. / Code	Lama / Blade					Inserto / Insert	
	H	S	L	h	D	Art. / Code	W
PL 2616	26	1.6	110	21.4	50	PL 22 IN	2.2
PL 2616	26	1.6	110	21.4	50	PL 24 IN	2.4
PL 2624	26	2.4	110	21.4	75	PL 31 IN	3.1
PL 2632	26	3.2	110	21.4	80	PL 41 IN	4.1

D = Diametro massimo di taglio / Cut max swing


PORTA UTENSILE A SABLONARE Tipo 288
TOOLHOLDER


Per macchine (for machine): INDEX E-ER 42-60

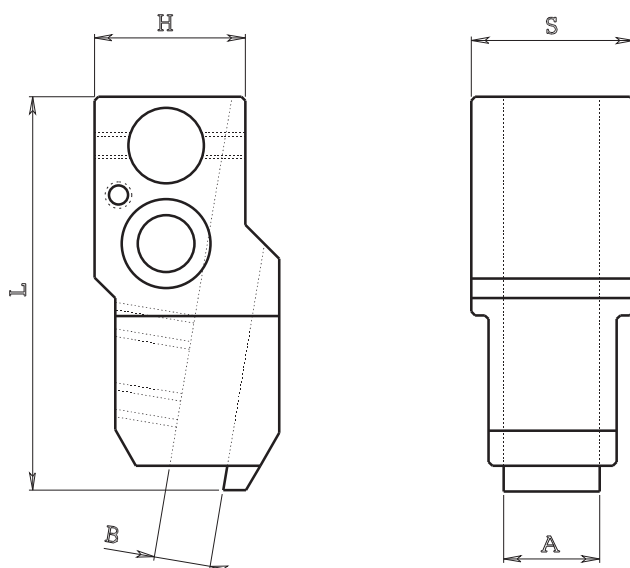
Art. / Code	B	d	D	H	L	S
288.400	25	32	60	50	90	42

 L'utensile che va montato è l'art. BA 280400 descritto a pag. 182
 This toolholder suite code BA 280400 see pag. 182



PORTA UTENSILI VERTICALI Tipo 290

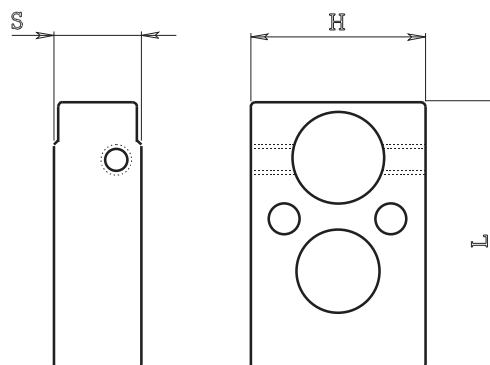
VERTICAL TOOLHOLDERS



Art. / Code	A	B	S	H	L	Macchina / Machine
290.204	4	11	20	35	82	INDEX 12-18-25
290.210	10	11	26	35	82	INDEX 12-18-25
290.220	20	21	36	35	82	INDEX 12-18-25
290.406	6	18	25	50	105	INDEX C19-29 B42-60
290.412	12	15	30	50	105	INDEX C19-29 B42-60
290.414	14	15	32	50	105	INDEX C19-29 B42-60
290.420	20	15	37	50	105	INDEX C19-29 B42-60
290.425	25	15	43	50	105	INDEX C19-29 B42-60

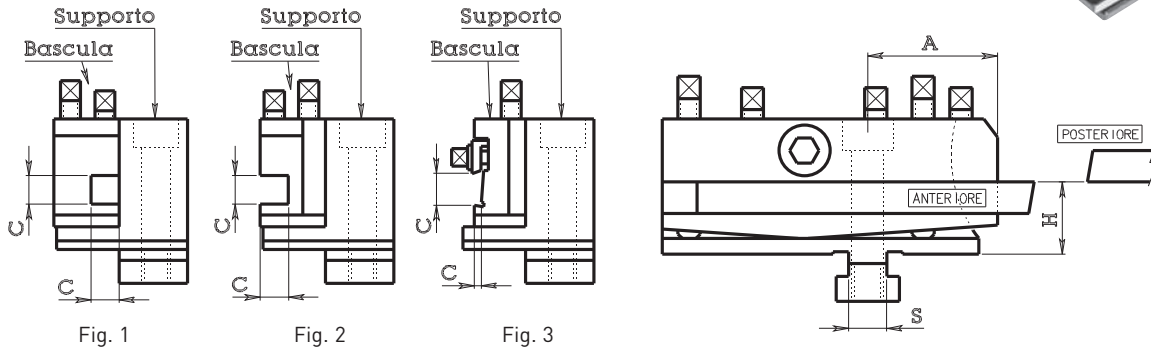
PIASTRINO DISTANZIATORE Tipo 291

SPACER PLATE



Art. / Code	S	H	L	Per portautensile / For toolholder
291.205	5	30	52	290.200
291.210	10	30	52	290.200
291.215	15	30	52	290.200
291.220	20	30	52	290.200
291.405	5	40	61	290.400
291.410	10	40	61	290.400
291.415	15	40	61	290.400
291.420	20	40	61	290.400

Per porta utensili verticali tipo 290
 For vertical toolholders 290 type

PORTA UTENSILI TRASVERSALI Tipo 300 - 302 - 306
CROSSWISE TOOLHOLDER

PORTA UTENSILE OSCILLANTE TIPO CHIUSO Tipo 300
OSCILLATING TOOLHOLDER (CLOSE TYPE)
Fig. 1

Art. / Code	Posizione / Side position	H	A	S	C	Art. supporto / Bracket code	Art. bascula / toolholder code	Macchina / Machine
300.101	ANT.	22	41	12	10x10	300.101A	300.101B	TRAUB A 15-20-25 / SAIC B26 / ITS 26
300.201	POST.	22	41	12	10x10	300.201A	300.201B	TRAUB A 15-20-25 / SAIC B26 / ITS 26
300.601	ANT.	40	62	15	12x12	300.601A	300.601B	TRAUB A 36-42-60 TB 42-60 / SAIC B45 / ITS 60
300.701	POST.	40	62	15	12x12	300.701A	300.701B	TRAUB A 36-42-60 TB 42-60 / SAIC B45 / ITS 60

PORTA UTENSILE OSCILLANTE TIPO APERTO Tipo 302
OSCILLATING TOOLHOLDER (OPEN TYPE)
Fig. 2

Art. / Code	Posizione / Side position	H	A	S	C	Art. supporto / Bracket code	Art. bascula / toolholder code	Macchina / Machine
302.101	ANT.	22	41	12	10x10	300.101A	302.101B	TRAUB A 15-20-25 / SAIC B26 / ITS 26
302.102	ANT.	22	41	12	10x20	300.101A	302.102B	TRAUB A 15-20-25 / SAIC B26 / ITS 26
302.201	POST.	22	41	12	10x10	300.201A	302.201B	TRAUB A 15-20-25 / SAIC B26 / ITS 26
302.202	POST.	22	41	12	10x20	300.201A	302.202B	TRAUB A 15-20-25 / SAIC B26 / ITS 26
302.601	ANT.	40	62	15	12x12	300.601A	302.601B	TRAUB A 36-42-60 TB 42-60 / SAIC B45 / ITS 60
302.602	ANT.	40	62	15	12x25	300.601A	302.602B	TRAUB A 36-42-60 TB 42-60 / SAIC B45 / ITS 60
302.701	POST.	40	62	15	12x12	300.701A	302.701B	TRAUB A 36-42-60 TB 42-60 / SAIC B45 / ITS 60
302.702	POST.	40	62	15	12x25	300.701A	302.702B	TRAUB A 36-42-60 TB 42-60 / SAIC B45 / ITS 60
302.141	ANT.	26	40	12	10x10	300.141A	302.141B	GIORGI GM 20-32
302.142	ANT.	26	40	12	10x25	300.141A	302.142B	GIORGI GM 20-32
302.241	POST.	26	40	12	10x10	300.241A	302.241B	GIORGI GM 20-32
302.242	POST.	26	40	12	10x25	300.241A	302.242B	GIORGI GM 20-32

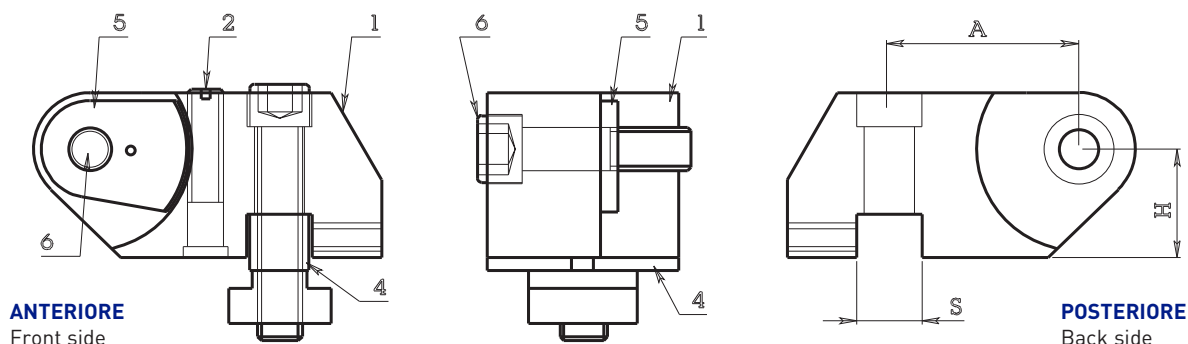
PORTA UTENSILE DA TAGLIO OSCILLANTE TIPO TRAPEZOIDALE Tipo 306
OSCILLATING CUTTING TOOLHOLDER (TRAPEZIUM FORM TYPE)
Fig. 3

Art. / Code	Posizione / Side position	H	A	S	C	Art. supporto / Bracket code	Art. bascula / toolholder code	Macchina / Machine
306.101	ANT.	22	40	12	13x3	306.101A	306.101B	TRAUB A 15-20-25 / SAIC B26 / ITS 26
306.201	POST.	22	40	12	13x3	306.201A	306.201B	TRAUB A 15-20-25 / SAIC B26 / ITS 26
306.601*	ANT.	40	60	15	17x4	306.601A	306.601B	TRAUB A 36-42-60 TB 42-60 / SAIC B45 / ITS 60
306.701*	POST.	40	60	15	17x4	306.701A	306.701B	TRAUB A 36-42-60 TB 42-60 / SAIC B45 / ITS 60



PORTA UTENSILI TRASVERSALI A DISCO Tipo 310

CROSSWISE TOOLHOLDERS (WASHER TYPE)



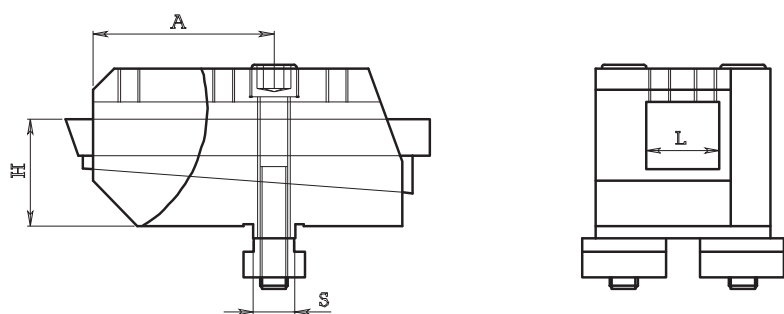
Per macchine (for machine):

TRAUB A 15-20-25 SAIC B 26-30 ITS 26

Art. anteriore / Front side code	H	A	S	D	h	Art. posteriore / Back side code
310.100	n° 0 - Portautensile completo					310.200
310.101	n° 1 - Supporto					310.201
310.102	n° 2 - Vite registrazione settore					310.202
310.104	n° 4 - Chiavetta					310.104
310.105	n° 5 - Settore dentato					310.105
310.106	n° 6 - Vite bloccaggio utensile					310.106

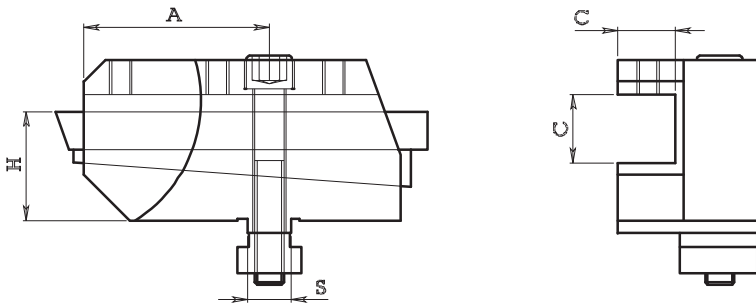
PORTA UTENSILI TRASVERSALI DOPPI E TRIPLI Tipo 320

CROSSWISE TOOLHOLDERS (DOUBLE AND TRIPLE TYPE)



IL PORTA UTENSILE QUI RAPPRESENTATO È PER IL CARRO ANTERIORE
 THE TOOLHOLDER IN REPRESENTATION IS USED IN FRONT SLIDER

Art. / Code	Posizione / Side position	H	A	S	L	Utensile / Tool	Macchina / Machine
320.102	ANT.	22	38	12	22	10x20	TRAUB A 15-20-25 / SAIC B26 / ITS 26 / GIORGI GM 20-25-32
320.103	ANT.	22	38	12	33	10x30	TRAUB A 15-20-25 / SAIC B26 / ITS 26 / GIORGI GM 20-25-32
320.202	POST.	22	38	12	22	10x20	TRAUB A 15-20-25 / SAIC B26 / ITS 26 / GIORGI GM 20-25-32
320.203	POST.	22	38	12	33	10x30	TRAUB A 15-20-25 / SAIC B26 / ITS 26 / GIORGI GM 20-25-32
320.602	ANT.	40	65	15	27	12x25	TRAUB A 36-42-60 TB 42-60 / SAIC B45 / ITS 60
320.603	ANT.	40	65	15	41	12x40	TRAUB A 36-42-60 TB 42-60 / SAIC B45 / ITS 60
320.702	POST.	40	65	15	27	12x25	TRAUB A 36-42-60 TB 42-60 / SAIC B45 / ITS 60
320.703	POST.	40	65	15	41	12x40	TRAUB A 36-42-60 TB 42-60 / SAIC B45 / ITS 60

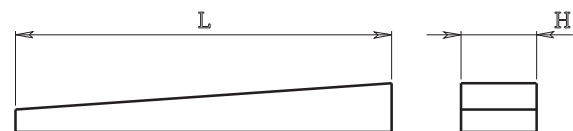
PORTA UTENSILI TRASVERSALI APERTI Tipo 330
CROSSWISE TOOLHOLDER (OPEN TYPE)


IL PORTA UTENSILE QUI RAPPRESENTATO È PER IL CARRO ANTERIORE
 THE TOOLHOLDER IN REPRESENTATION IS USED IN FRONT SLIDER

Art. / Code	Posizione / Side position	H	A	S	C	Macchina / Machine
330.101	ANT.	22	38	12	10x10	TRAUB A 15-20-25 / SAIC B26 / ITS 26 / GIORGI GM 20-25-32
330.201	POST.	22	38	12	10x10	TRAUB A 15-20-25 / SAIC B26 / ITS 26 / GIORGI GM 20-25-32
330.111	ANT.	30	50	10	12x12	TRAUB TD 16-26-36
330.211	POST.	30	50	10	12x12	TRAUB TD 16-26-36
330.601	ANT.	40	62,5	15	12x12	TRAUB A 36-42-60 TB 42-60 / SAIC B45 / ITS 60
330.701	POST.	40	62,5	15	12x12	TRAUB A 36-42-60 TB 42-60 / SAIC B45 / ITS 60

CUNEI Tipo 334
WEDGES

Art. / Code	H	L
334.101	10	85
334.102	20	85
334.103	30	85
334.601	15	120
334.602	25	120
334.603	40	120


TASSELLI Tipo 336
DOWELS

Art. / Code	d	H	S	Fig.
336.110	10MA	12	20	1
336.112	12MA	12	20	1
336.210	10MA	12	20	2
336.610	10MA	15	22	1
336.612	12MA	15	22	1
336.614	14MA	15	22	1

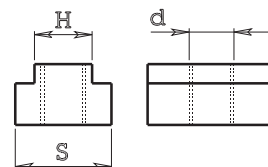


Fig. 1

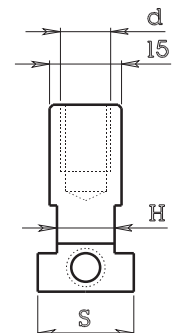
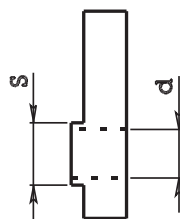


Fig. 2



TASSELLI PER SCATTO TORRETTA Tipo 336

DOWEL FOR RELEASING TURRET



Sinistro
Left hand

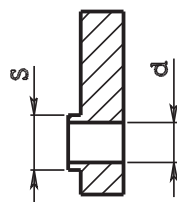


Fig. 1

Destro
Right hand



Fig. 2



Sinistro
Left hand



Fig. 3

Destro
Right hand



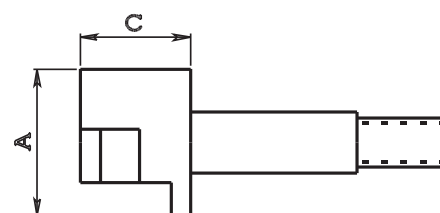
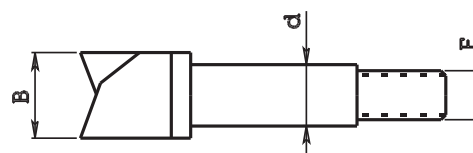
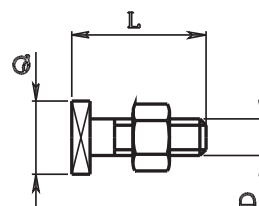
Fig. 4

Art. / Code	d	S	Fig.	Per macchina / For machine
336.901D	6.5	8	4	INDEX 12-18-25
336.901S	6.5	8	3	INDEX 12-18-25
336.903D	8.2	10	2	INDEX 24-36-52
336.903S	8.2	10	1	INDEX 24-36-52
336.904D	8.2	10	4	INDEX 36-42-52
336.904S	8.2	10	3	INDEX 36-42-52

VITE PER TASSELLI SCATTO

SCREW FOR DOWELS

Art. / Code	D	L	Q	Per tasselli / For dowel
707.001	6MA	22	12	336.901
707.002	8MA	25	14	336.903



Art. / Code	d	A	B	C	F	Per macchina / For machine
336.907	8	21	12	15	7x1	INDEX 12-18-25
336.908	10	24	14	18	8x1	INDEX 36-52
336.908B	10	18	14	18	8x1	INDEX C19-29 INDEX B30-42-60

PORTA GODRONI Tipo 340 e Tipo 341
KNURL HOLDERS


Art. / Code	Quadro / Square	L	d	Art spina / Shear pin code	D	S	Fig.
340.006	6x6	120	4	736.903	12	4	1
340.007	7x7	120	4	736.903	12	4	1
340.008	8x8	120	4	736.903	12	4	1
340.010	10x10	120	4	736.903	12	4	1
340.106	6x6	120	5	736.901	15	5	1
340.107	7x7	120	5	736.901	15	5	1
340.108	8x8	120	5	736.901	15	5	1
340.110	10x10	120	5	736.901	15	5	1
340.112	12x12	120	5	736.901	15	5	1
340.210	10x10	120	6	736.902	20	6	1
340.212	12x12	120	6	736.902	20	6	1
340.310	10x10	120	6	736.902	20	8	1
340.312	12x12	120	6	736.902	20	8	1
340.316	16x16	120	6	736.902	20	8	1
340.410	10x10	120	6	736.904	20	10	1
340.412	12x12	120	6	736.904	20	10	1
341.008	8x8	120	4	736.903	12	4	2
341.108	8x8	120	5	736.901	15	5	2
341.110	10x10	120	5	736.901	15	5	2
341.310	10x10	130	6	736.902	20	8	2
341.312	12x12	130	6	736.902	20	8	2

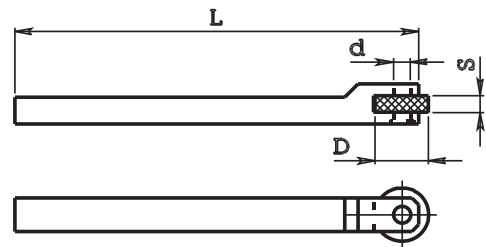


Fig. 1

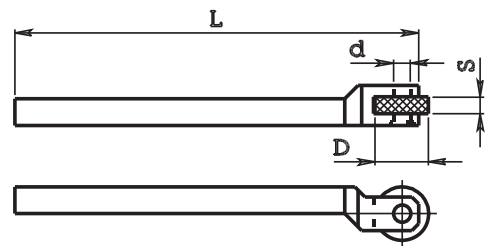


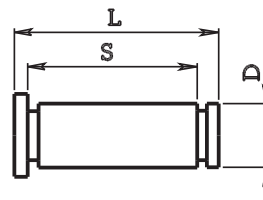
Fig. 2

NOTA BENE

Il porta godrone viene fornito con spina
 Knurl holder is provided with shear pin

SPINA PER PORTA GODRONI Tipo 736
SHEAR PIN FOR KNURL HOLDERS

Art. / Code	D	L	S
736.901	5	14	11
736.902	6	18	15
736.903	4	14	11
736.904	6	20	17


GODRONI

È DISPONIBILE A MAGAZZINO UN VASTO ASSORTIMENTO DI GODRONI
 Knurls range available from warehouse



Art. G471



Art. G472



Art. G470

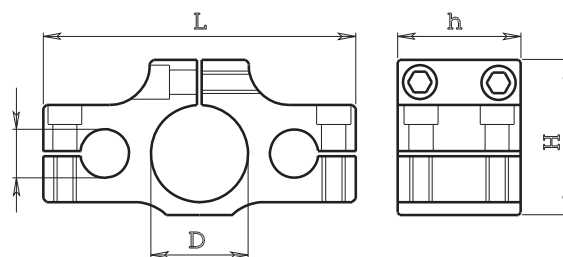


Art. G474

FLANGE PORTA BARRETTA Tipo 360

TOOLHOLDER FLANGE

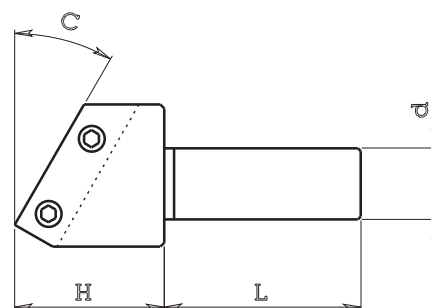
Art. / Code	D	d	L	h	H	Per macchina / For machine
360.101	30	15	98	38	48	TRAUB A15-20-25
360.201	36	15	98	38	48	SAIC B26
360.202	32	15	98	38	48	GIORGI GM25-32
360.601	40	22	126	40	58	TRAUB A36-42-60 TB42-60
360.801	42	22	126	40	58	SAIC B45



SUPPORTINI FISSI PER FLANGIA Tipo 120 e Tipo 362

TOOLHOLDER

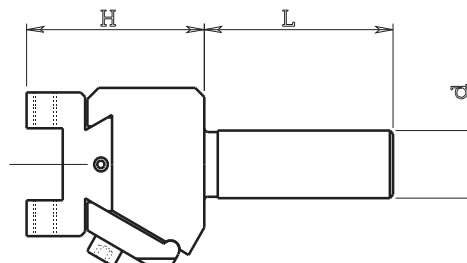
Art. / Code	C	d	L	H	Art. per flangia / For flange code
120.202	0°	15	60	18	360.101 - 360.201 - 360.202
120.212	8°	15	60	18	360.101 - 360.201 - 360.202
120.232	30°	15	60	29	360.101 - 360.201 - 360.202
120.246	45°	15	60	42	360.101 - 360.201 - 360.202
362.601	0°	22	85	24	360.601 - 360.801
362.615	15°	22	85	27	360.601 - 360.801
362.630	30°	22	85	40	360.601 - 360.801
362.645	45°	22	85	55	360.601 - 360.801



SUPPORTINI REGISTRABILI PER FLANGIA Tipo 124 e Tipo 364

ADJUSTABLE TOOLHOLDER

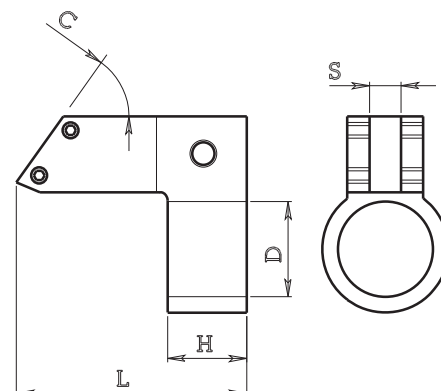
Art. / Code	d	L	H	Art. per flangia / For flange code
124.202	15	60	40	360.101 - 360.201 - 360.202
364.601	22	85	40	360.601 - 360.801

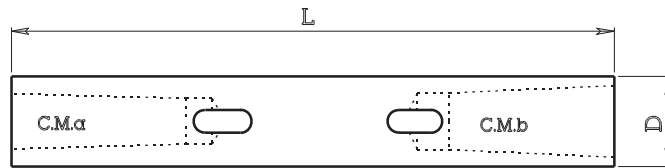


PORTA UTENSILI A RITORNIRE Tipo 366

TOOLHOLDER

Art. / Code	C	d	L	H	S	Per macchina / For machine
366.030	30°	23	36	25	8x8	SAIC B26 (app. fora filetti)
366.031	30°	25	36	25	8x8	GIORGI 25 (app. fora filetti)
366.032	30°	26	36	25	8x8	ITS 26
366.100	0°	30	70	26	8x8	TRAUB A15-20-25
366.115	15°	30	70	26	8x8	TRAUB A15-20-25
366.130	30°	30	75	26	8x8	TRAUB A15-20-25
366.145	45°	30	80	26	8x8	TRAUB A15-20-25
366.215	15°	36	70	27	10x10	SAIC B26
366.245	45°	36	80	27	10x10	SAIC B26
366.615	15°	40	80	32	10x10	TRAUB A36-42-60 TB42-60
366.630	30°	40	80	32	10x10	TRAUB A36-42-60 TB42-60
366.645	45°	40	90	32	10x10	TRAUB A36-42-60 TB42-60
366.845	45°	42	90	32	10x10	SAIC B45

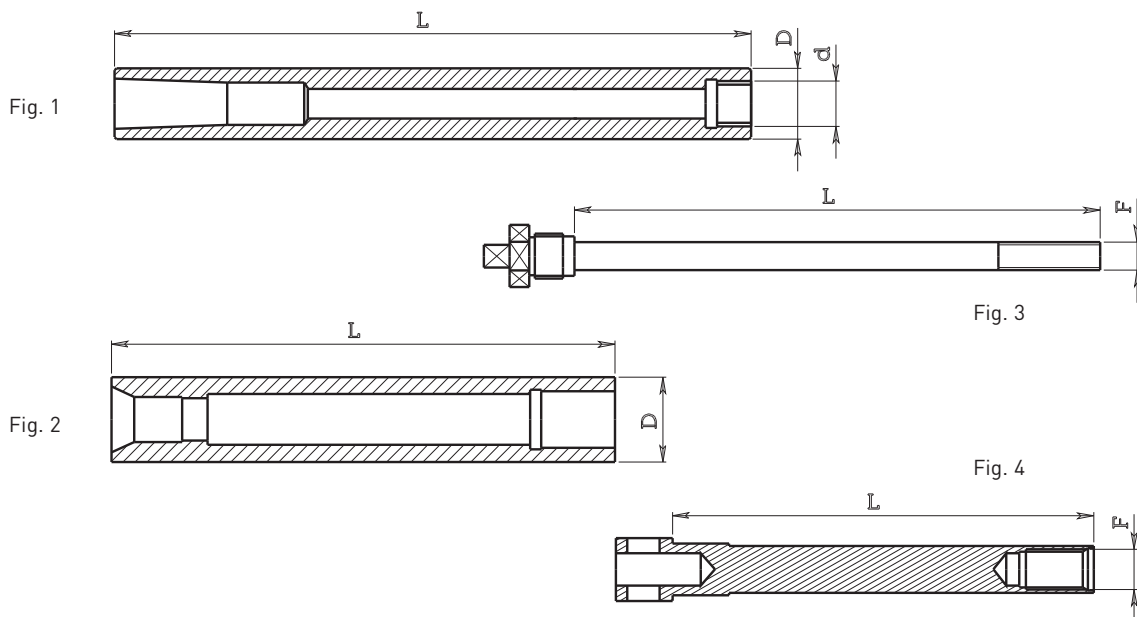


CANOTTI A DOPPIO CONO MORSE Tipo 372
DOUBLE MORSE TAPER SLEEVES
Per contropunta torni automatici
 For automatic lathes tailstock


Art. / Code	C.M.a / M.T.a	C.M.b / M.T.b	D	L	Per macchina / For machine
372.112	1	2	30	200	TRAUB A15-20-25 TD16-26-36
372.113	1	3	30	200	TRAUB A15-20-25 TD16-26-36
372.123	2	3	30	200	TRAUB A15-20-25 TD16-26-36
372.201	1	2	32	200	GIORGI GM20-25-32
372.202	2	3	32	200	GIORGI GM20-25-32
372.223	2	3	36	200	SAIC B26

Art. / Code	C.M.a / M.T.a	C.M.b / M.T.b	D	L	Per macchina / For machine
372.623	2	3	40	270	TRAUB A36-42-60 TB42-60
372.624	2	4	40	270	TRAUB A36-42-60 TB42-60
372.634	3	4	40	270	TRAUB A36-42-60 TB42-60
372.824	2	4	42	270	SAIC B45
372.834	3	4	42	270	SAIC B45

Art. 372112, 372201, 372623, 372634 e 372834 su richiesta (on request)

CANOTTI E TIRANTI Tipo 374 e Tipo 376
COLLET SLEEVES AND STAY-BOLTS


Art. canotto / Sleeve code	Fig.	d	D	L	Art. pinza / Collet code	Art. tirante / Stay-bolt code	Fig.	F	L	Macchina / Machine	Funzione / Function
374.023	1	16x1 sx	23	250	020.200	376.023	3	10MA	184	SAIC B26	app. fora filetti
374.025	1	16x1 sx	25	225	020.200	376.025	3	10MA	159	GIORGI 25	app. fora filetti
374.026	1	16x1 sx	26	225	020.200	376.026	3	10MA	159	ITS 26	app. fora filetti
374.030	2	—	30	230	018.020	376.030	4	13x1	190	TRAUB A15-20-25	app. fora filetti
374.101	2	—	30	178	018.020	376.101	4	13x1	138	TRAUB A15-20-25	contropunta
374.201	1	16x1 sx	36	190	020.200	376.201	3	10MA	125	SAIC B26	contropunta
374.202	1	16x1 sx	30	190	020.200	376.201	3	10MA	125	ITS 26	contropunta
374.203	1	16x1 sx	32	190	020.200	376.201	3	10MA	125	GIORGI 32	contropunta
374.204	1	25x1.5	32	210	020.300	376.204	3	12MA	126	GIORGI 32	contropunta
374.601	2	—	40	268	018.046	376.601	4	23x1	202	TRAUB A36-42-60 TB42-60	contropunta
374.801	1	25x1.5	42	250	020.300	376.801	3	12MA	166	SAIC B 45	contropunta
374.802	2	—	42	269	018.046	376.601	4	23X1	202	SAIC B45	contropunta

CHIA-MO

WWW.CHIAMO.IT

I T A L Y



Via Matteotti, 311 - GARDONE V.T. (BS) Tel. 030 832775 - Fax 030 8911264
www.utensileriapelizzari.it - commerciale@pelizzarifaustino.it