

# NPA 25

**GROOVEX**  
Soluzioni innovative per tornitura ed esecuzione di gole

Since 1960  
**vargus60**  
NEUMO Ehrenberg Group

GROOVEX NPA 25 | 12/2020 | Pag. 1/2

**PELIZZARI  
FAUSTINO  
UTENSILI** SRL



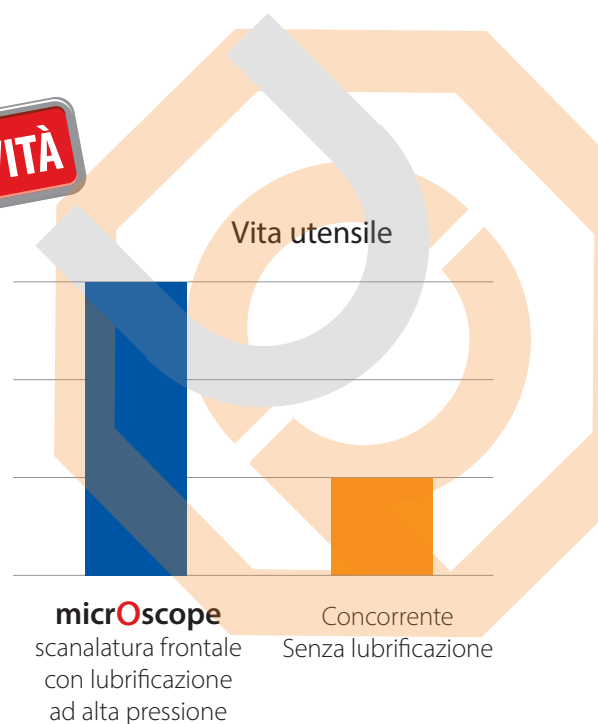
## micrOscope

### Scanalatura frontale tonda

#### Caratteristiche e vantaggi:

- Struttura rinforzata per scanalatura frontale tonda
- Nuovo formatruciolo positivo per maggiore controllo truciolo
- Larghezza di scanalatura da 1.0 a 3.0 mm
- Lubrificazione ad alta pressione (fino a 100 bar) per evacuazione truciolo più efficace
- Grado VTX:
  - Substrato in micrograna tenace
  - Rivestimento PVD AlTiN
  - Eccellente grado versatile per velocità medio alte

**NOVITÀ**



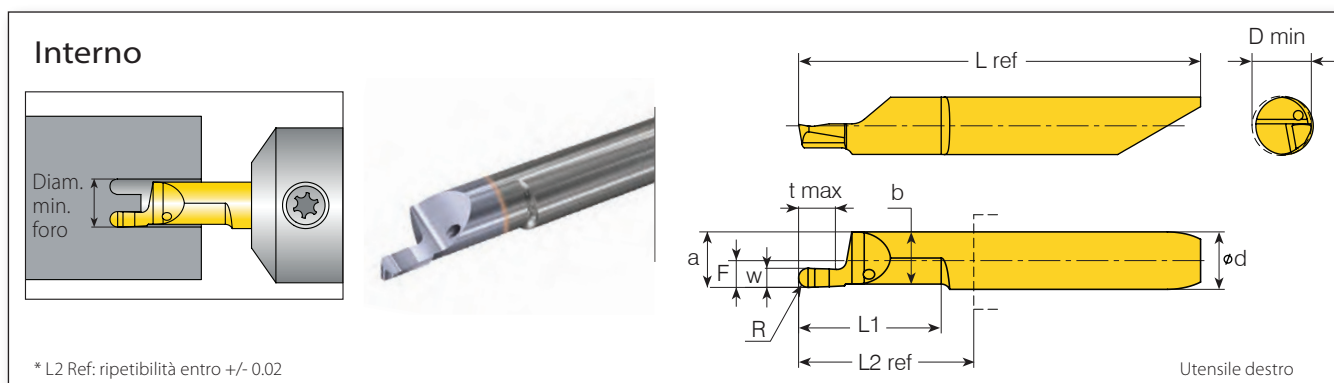
Via Matteotti, 311 - GARDONE V.T. (BS) Tel. 030 832775 - Fax 030 8911264  
[www.utensileriapelizzari.it](http://www.utensileriapelizzari.it) - [commerciale@pelizzarifaustino.it](mailto:commerciale@pelizzarifaustino.it)



# microscope

## Scanalatura frontale tonda

NOVITÀ



Diam. stelo	Diam. min. foro	Codice	Dimensioni mm										Gradi	
d (mm)	D min.	RH/LH	W±0.025	t max	L1	F	R	a	b	Rif L2*	L ref	VBX	VTX	
6.0	6.2	M662FGR050L15R/LC	1	2	15	2.8	0.5	5.8	5.55	18.3	42	◦	•	
		M662FGR080L15R/LC	1.6	3			0.8		◦			•		
		M662FGR100L15R/LC	2	4			1		◦			•		
		M662FGR125L15R/LC	2.5	5			1.25		◦			•		
		M662FGR150L15R/LC	3	6			1.5		◦			•		

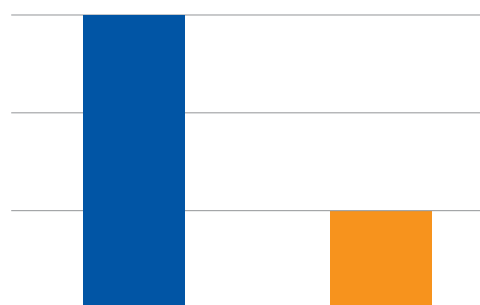
◼ • disponibile ◦ disponibile su richiesta

### Parametri di taglio consigliati per scanalatura frontale

D min	Vc [m/min]	Avanzamento f [mm/giro]	Ciclo tuffi	Lubrificazione
6.2	50 - 80	0.025	0.25	Necessaria
>8	50 - 80	0.04	0.25	Necessaria

Gli utensili microscope per scanalatura frontale tonda offrono una durata utensile superiore di 3 volte rispetto al principale concorrente.

### Vita utensile



**microscope**  
scanalatura frontale  
con lubrificazione  
ad alta pressione

Concorrente  
Senza lubrificazione