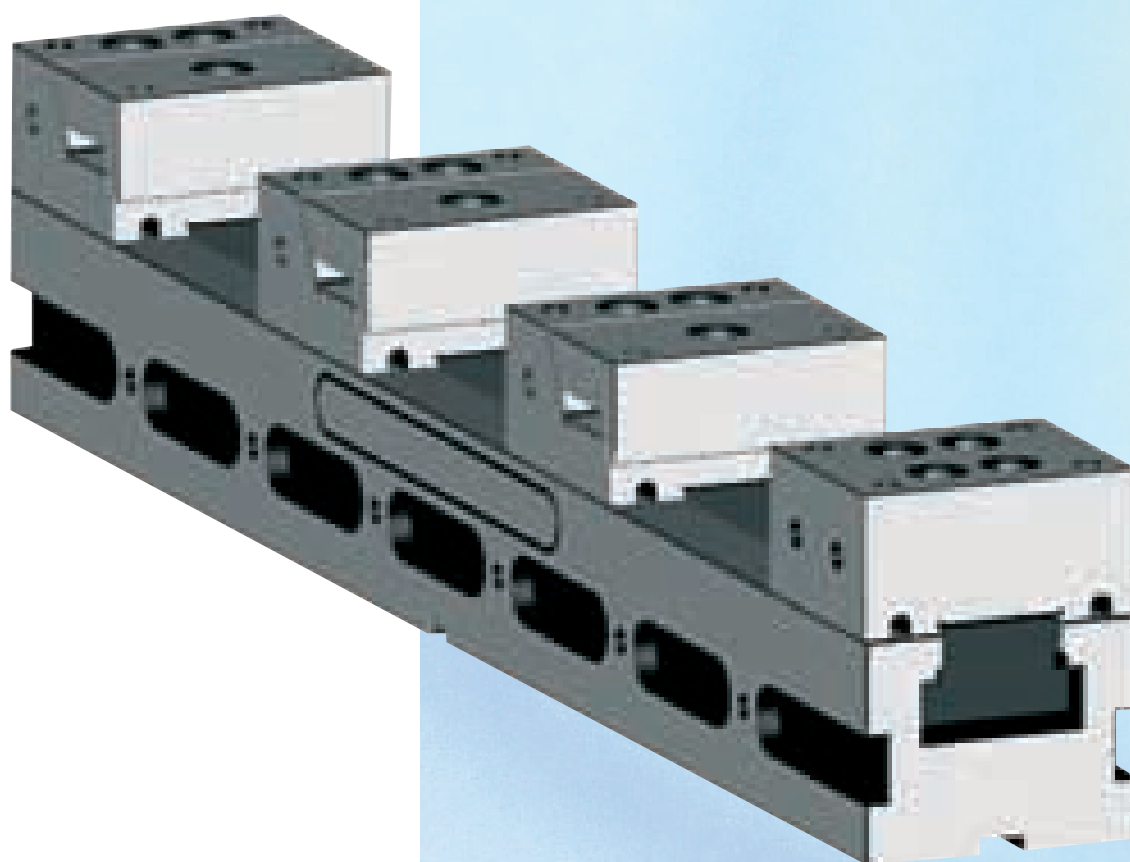


**MULTI-BLOCK  
MAGNUM**  
Morse modulari  
*Modular vice*

17

 **delta**

delta **MULTI-BLOCK** delta



## 17. MORSE MODULARI "MULTI-BLOCK"

"MULTI-BLOCK" VICE

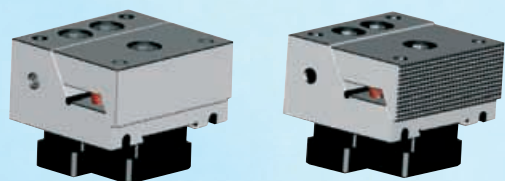
17.4

- Caratteristiche tecniche / *Technical features*



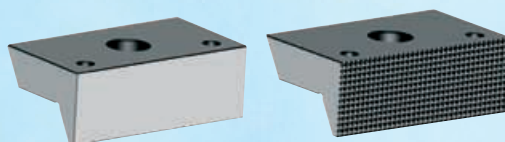
17.7

- Corpo morsa modulare / *Modular vice*



17.8

- Morsetti standard / *Standard supports*

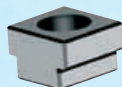


17.9

- Ganasce mobili / *Mobile jaws*

## 16. ACCESSORI ACCESSORIES

per Morse "MULTI-BLOCK"  
for "MULTI-BLOCK" Vice



17.10

- Tasselli di allineamento / *Positioning key-nuts*



17.11

- Riferimenti regolabili e staffe / *Adjustable side-stop and clamping blocks*

**COMPONENTI**  
*COMPONENTS*

tipo morsa	MULTI-BLOCK MB.50
Materiale:	18NiCrMo5
Durezza superficiale HRC:	58-60
Peso slittone 400 + fermo:	6.5 Kg
Peso slittone 500 + fermo:	9.3 Kg
Peso slittone 630 + fermo:	11.5 Kg
Peso morsetto:	1.4 Kg
forza di serraggio Max N:	20000
Coppia di serraggio Nm:	60

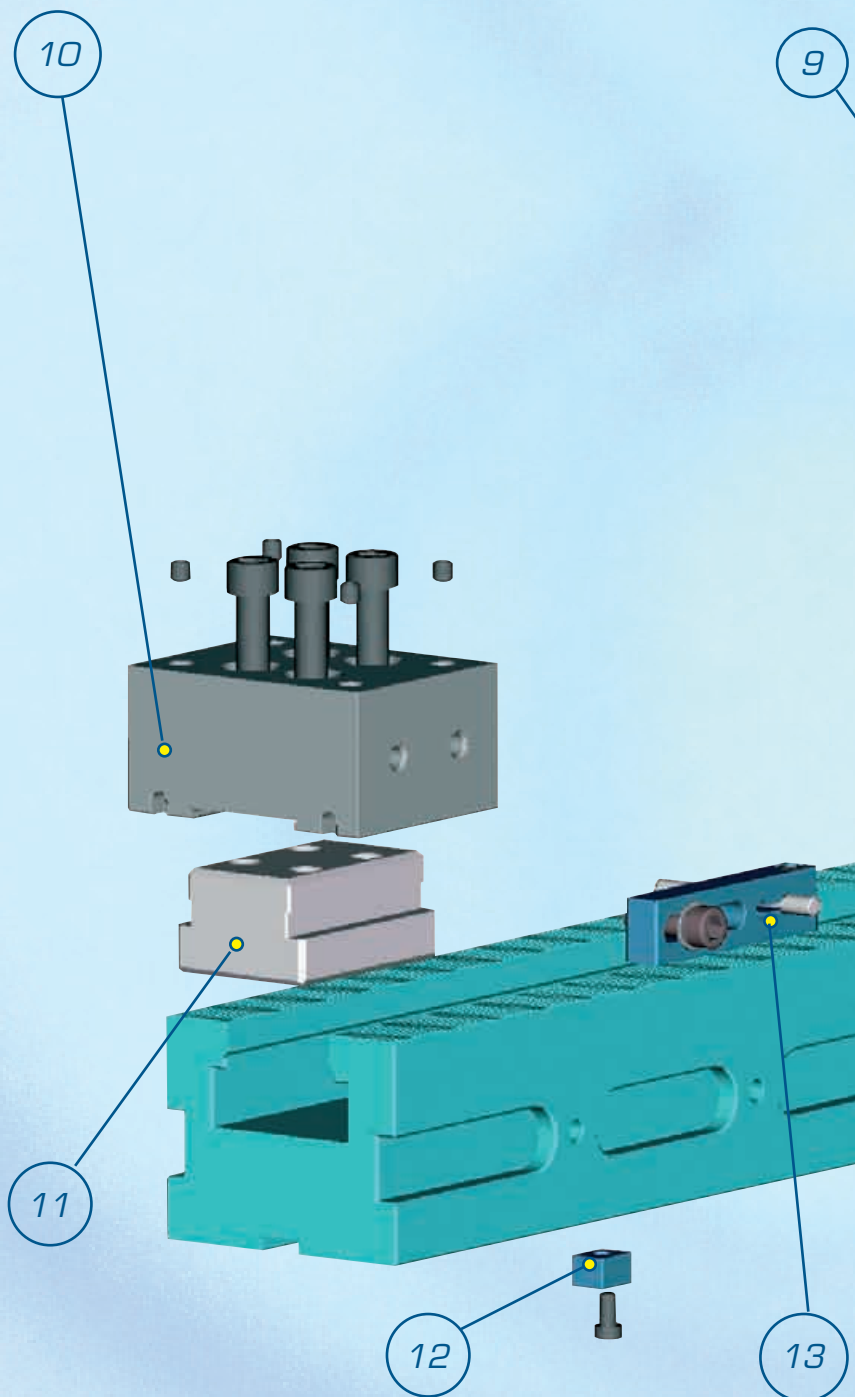
tipo morsa	MULTI-BLOCK MB.90
Materiale:	18NiCrMo5
Durezza superficiale HRC:	58-60
Peso slittone 400 + fermo:	17 Kg
Peso slittone 500 + fermo:	20.5 Kg
Peso slittone 630 + fermo:	25 Kg
Peso morsetto:	3 Kg
forza di serraggio Max N:	20000
Coppia di serraggio Nm:	60

**CARATTERISTICHE:**

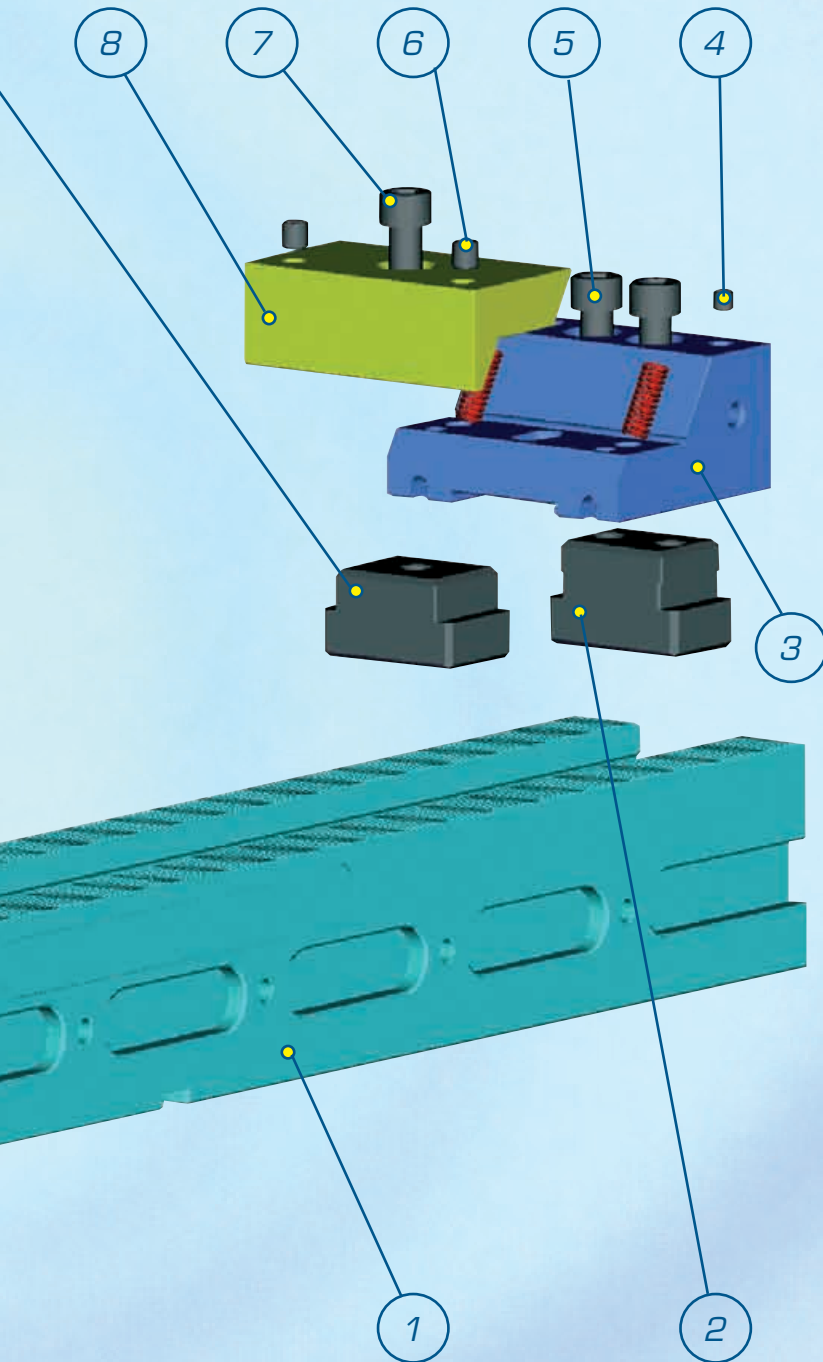
- Elevata forza di serraggio
- Elevato grado di precisione che permette posizionamenti precisi e rapidi nonché la possibilità di lavorare accoppiate;
- **Intercambiabilità dei componenti**
- Ottimo assorbimento delle vibrazioni con conseguente aumento della velocità di taglio, durata dell'inserto e della finiture superficiali;
- **possibilità di bloccaggi multipli**

*CHARACTERISTICS:*

- *High clamping power*
- *High precision that allows precise and fast positioning and the possibility to work in couple*
- *Interchangeability of the components*
- *Excellent vibrations absorption whit consequent increase of the cutting speed , of the life of the insert and of the surface finishing quality.*
- *Possibility of multiple clamping*



17.  
4


**17.  
5**

Vice type	MULTI-BLOCK MB.50
Material:	18NiCrMo5
Surface hardness HRC:	58-60
Saddle 400 + support weight:	6.5 Kg
Saddle 500 + support weight:	9.3 Kg
Saddle 630 + support weight:	11.5 Kg
Movable support weight:	1.4 Kg
Clamping power Max N:	20000
Clamping couple Nm:	60

Vice type	MULTI-BLOCK MB.90
Material:	18NiCrMo5
Surface hardness HRC:	58-60
Saddle 400+support weight:	17 Kg
Saddle 500+support weight:	20.5 Kg
Saddle 630+support weight:	25 Kg
Movable support weight:	3 Kg
Clamping power Max N:	20000
Clamping couple Nm:	60

posizione position	denominazione name
01	Slittone base / Base saddle
02	Tassello di bloccaggio / Locking key-nut
03	Molla / Spring
04	Grano / Headless screw
05	Supporto mobile / Mobile support
06	Grano / Headless screw
07	Vite / Screw
08	Ganascia mobile / Mobile jaw
09	Tassello mobile / Flowing key-nut
10	Ganascia fissa / Fixed jaw
11	Tassello di bloccaggio / Locking key-nut
12	Tassello di allineamento / Position key-nut
13	Arresto pezzo / Adjustable side-stop

# 17. MORSE modulari MULTI-BLOCK

## Modular VICE MULTI-BLOCK

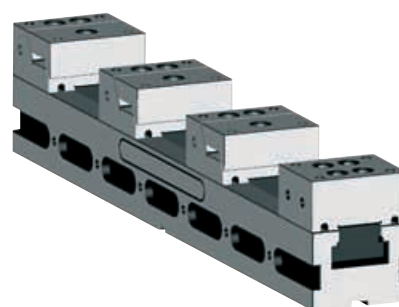


### Dati tecnici

Technical data  
Technische Angaben  
Données techniques

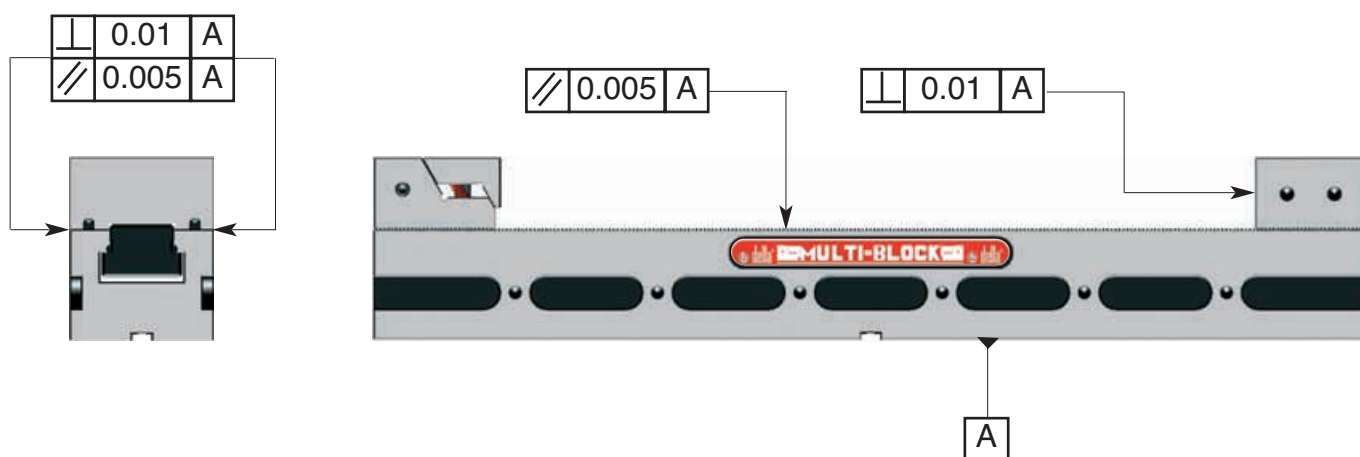
ACCESSORI PER MACCHINE UTENSILI

## MULTI-BLOCK



ART. MB.....

17.  
6



Capacità di chiusura per pezzi montati <i>Closing capacity for number of pcs.</i>	n° Pz	MB.50.....			MB.90.....		
		400	500	630	400	500	630
	1	278	378	508	250	350	480
	2	103	153	218	85	135	200
	3	45	78	121	30	62	105
	4	15	40	73	-	27	60

ACCESSORI PER MACCHINE UTENSILI

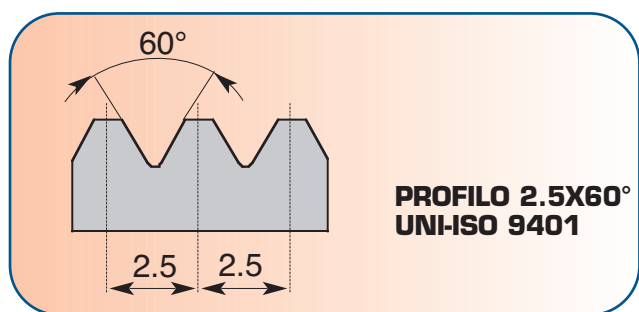
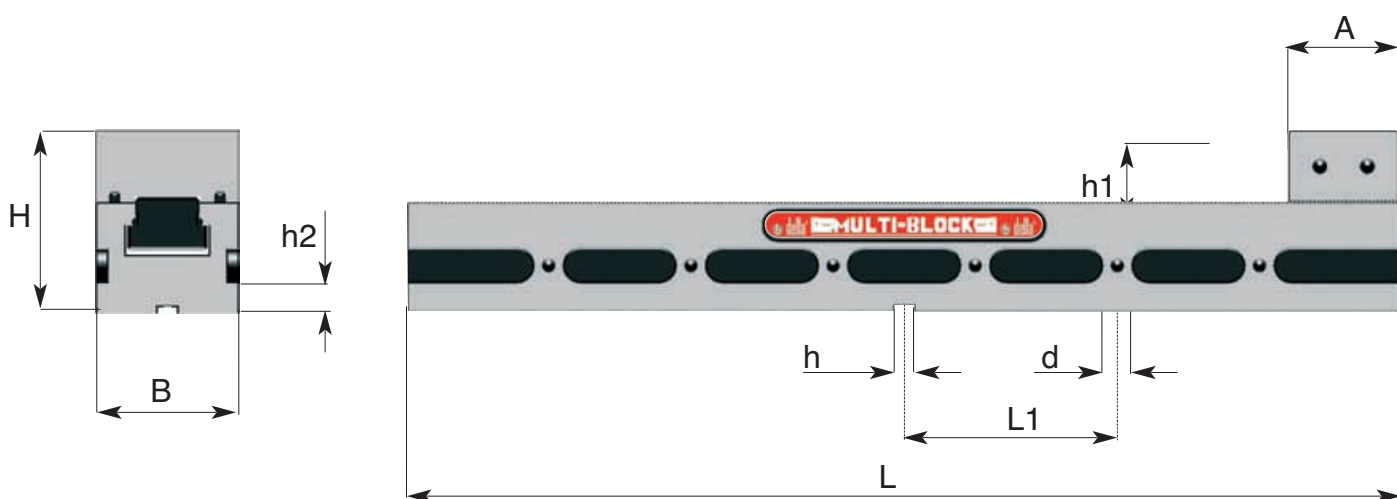
Slittone base  
Base saddle  
Basischlitten  
Coulisseau de base



**MULTI-BLOCK**

**ART. MB.....**

17.  
7



Codice di ord Code	B	L	L1	H	h	h1	h2	A	d
<b>MB.50.0400</b>	50	400	100	101	12	40	12	60	13
<b>MB.50.0500</b>	50	500	150	101	12	40	12	60	13
<b>MB.50.0630</b>	50	630	200	101	12	40	12	60	13
<b>MB.90.0400</b>	90	400	100	116	12	45	20	70	13
<b>MB.90.0500</b>	90	500	150	116	12	45	20	70	13
<b>MB.90.0630</b>	90	630	200	116	12	45	20	70	13

# 17. MORSE modulari MULTI-BLOCK

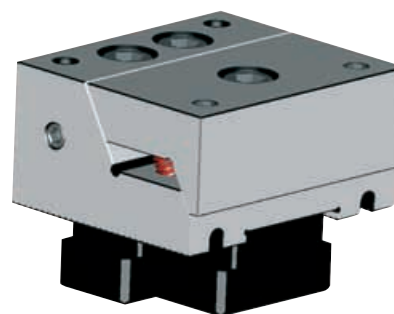
## Modular VICE MULTI-BLOCK



### Morsetto mobile

Movable support  
Verstellbare Klemme  
Etau mobile

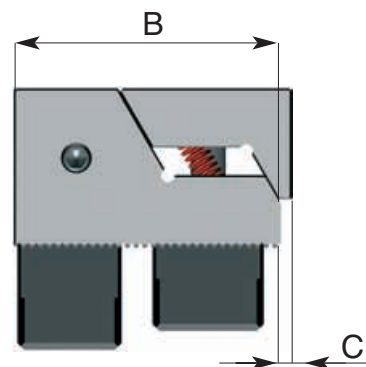
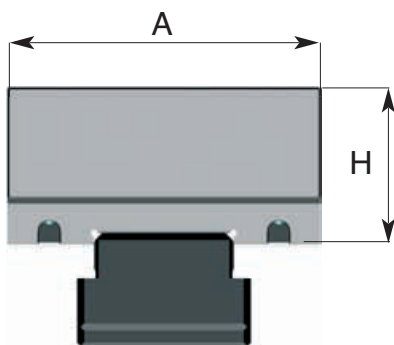
ACCESSORI PER MACCHINE UTENSILI



### MULTI-BLOCK

ART. MM.....

17.  
8



Codice di ord Code	A	B	H	C
MM.50.70.40	50	70	40	7
MM.90.80.45	90	80	45	8

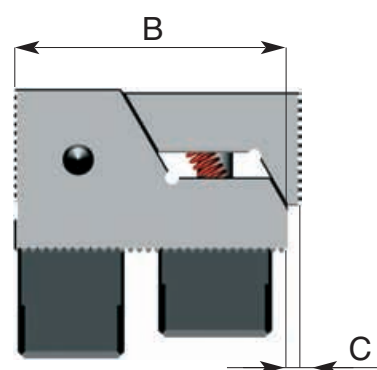
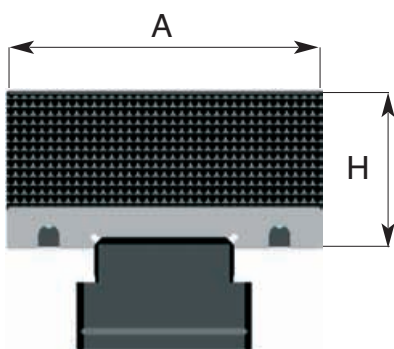
### Morsetto mobile zigrinato

Grooved movable support  
Verstellbare Rändelklemme  
Etau mobile moleté



### MULTI-BLOCK

ART. MM.....Z



Codice di ord Code	A	B	H	C
MM.50.70.40.Z	50	70	40	7
MM.90.80.45.Z	90	80	45	8

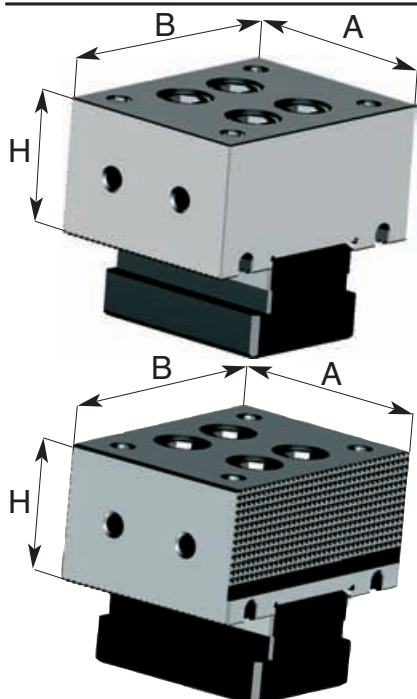


Blocchetto fisso  
Fixed standard support  
Feste Klemme  
Blochet fixe

## MULTI-BLOCK

ART. MB.....

17.  
9



Codice di ord Code	Per morsa modulare	A	B	H
<b>MB.50.0000.01</b>	MB.50.0400 / 500 / 630	50	60	40
<b>MB.90.0000.01</b>	MB.90.0400 / 500 / 630	90	70	45

Codice di ord Code	Per morsa modulare	A	B	H
<b>MB.50.0000.01.Z</b>	MB.50.0400 / 500 / 630	50	60	40
<b>MB.90.0000.01.Z</b>	MB.90.0400 / 500 / 630	90	70	45

Ganascia mobile  
Mobile jaw  
Verstellbar Spannbacken  
Mâchoire mobile

## MULTI-BLOCK

MM.....



Codice di ord Code	Per morsa modulare tipo: For modular vice tipe:
<b>MM.50.70.40.02</b>	MB.50.0400 / 500 / 630
<b>MM.90.80.45.02</b>	MB.90.0400 / 500 / 630



Codice di ord Code	Per morsa modulare tipo: For modular vice tipe:
<b>MM.50.70.40.02.Z</b>	MB.50.0400 / 500 / 630
<b>MM.90.80.45.02.Z</b>	MB.90.0400 / 500 / 630

## 17. MORSE modulari MULTI-BLOCK

Modular VICE MULTI-BLOCK



Tasselli di allineamento morsa

Position key-nuts

Ausrichten-Einsatzstück

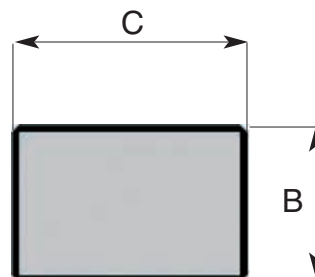
Chevilles d'alignement

ACCESSORI PER MACCHINE UTENSILI

**MULTI-BLOCK**



**ART. MA.0002.1212**



Codice di ord Code	A h7	B	C	d
<b>MA.0002.1212</b>	12	10	15	5.5

Tasselli adattatori di allineamento morsa

Adapter key-nuts

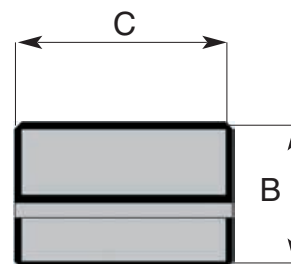
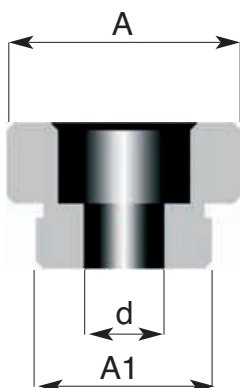
Adapter-Einsatzstück

Chevilles d'adaptation

**MULTI-BLOCK**



**ART. MA.0002.12XX**



Codice di ord Code	A h7	A1 h7	B	C	d
<b>MA.0002.1214</b>	14	12	12	15	5.5
<b>MA.0002.1216</b>	16	12	12	15	5.5

17.  
10



**MULTI-BLOCK**

**ART. MA.0001**

Codice di ord  
*Code*  
 MA.0001

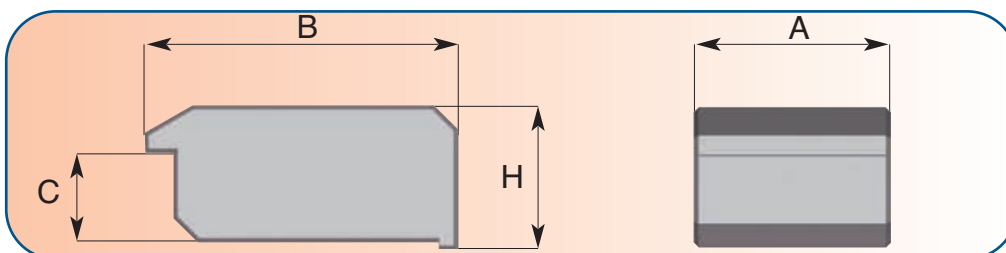
17.  
11



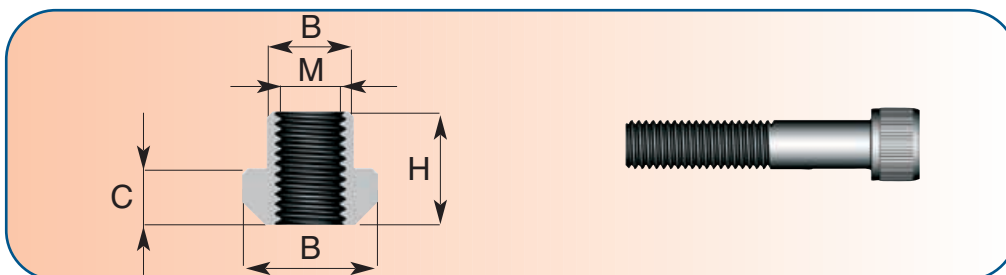
Staffe per il fissaggio della morsa  
*Clamping blocks*  
*Spannbügel*  
*Brides de fixation*

**MULTI-BLOCK**

**ART. MA.0003.00**



**MA.0003.....**



**MA.0004.....**

**STAFFE / clamping blocks**

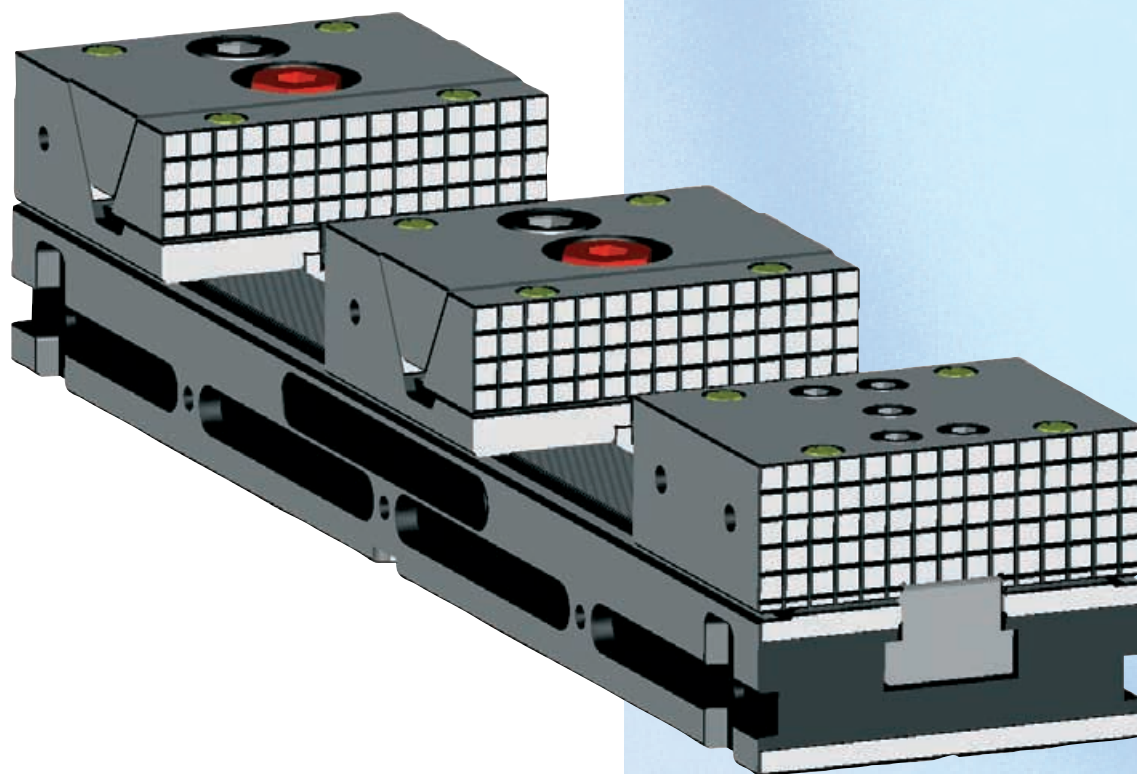
Codice di ord Code	Per morsa:	A	B	H	C
<b>MA.0003.12</b>	MA50.....	40	65	24	12
<b>MA.0003.20</b>	MA90.....	40	65	30	20

**VITI E TASSELLI PER CAVE A "T" / screws and key-nuts for "T" slots**

Codice di ord Code	Per guide da:	M	D	B	C	H	Vite
<b>MA.0004.14</b>	14	M12	13.7	22	8	16	M12 UNI 5931
<b>MA.004.16</b>	16	M12	15.7	25	9	18	M12 UNI 5931

17,  
12

# MAGNUM



## 17. MORSE MODULARI "MAGNUM" "MAGNUM" VICE

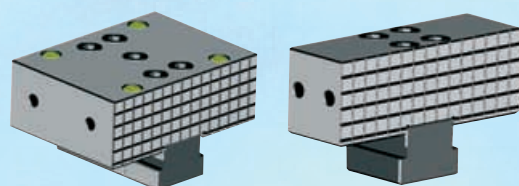
17.14

Caratteristiche tecniche / *Technical features*



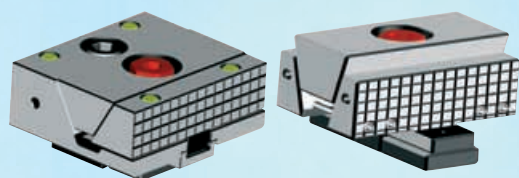
17.17

• Corpo morsa modulare / *Modular vice*



17.18

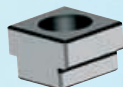
• Blocchetti fissi standard e ribassati / *Standard and lowered fixed supports*



17.19

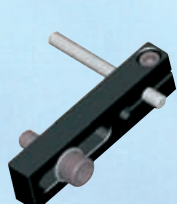
• Morsetti standard e doppi / *Standard and double supports*

## 17. ACCESSORI ACCESSORIES per Morse "MAGNUM" for "MAGNUM" Vice



17.20

• Tasselli di allineamento / *Positioning key-nuts*



17.21

• Riferimenti regolabili e staffe / *Adjustable side-stop and clamping blocks*

• Programma di produzione / *Production program*

**COMPONENTI**  
*COMPONENTS*

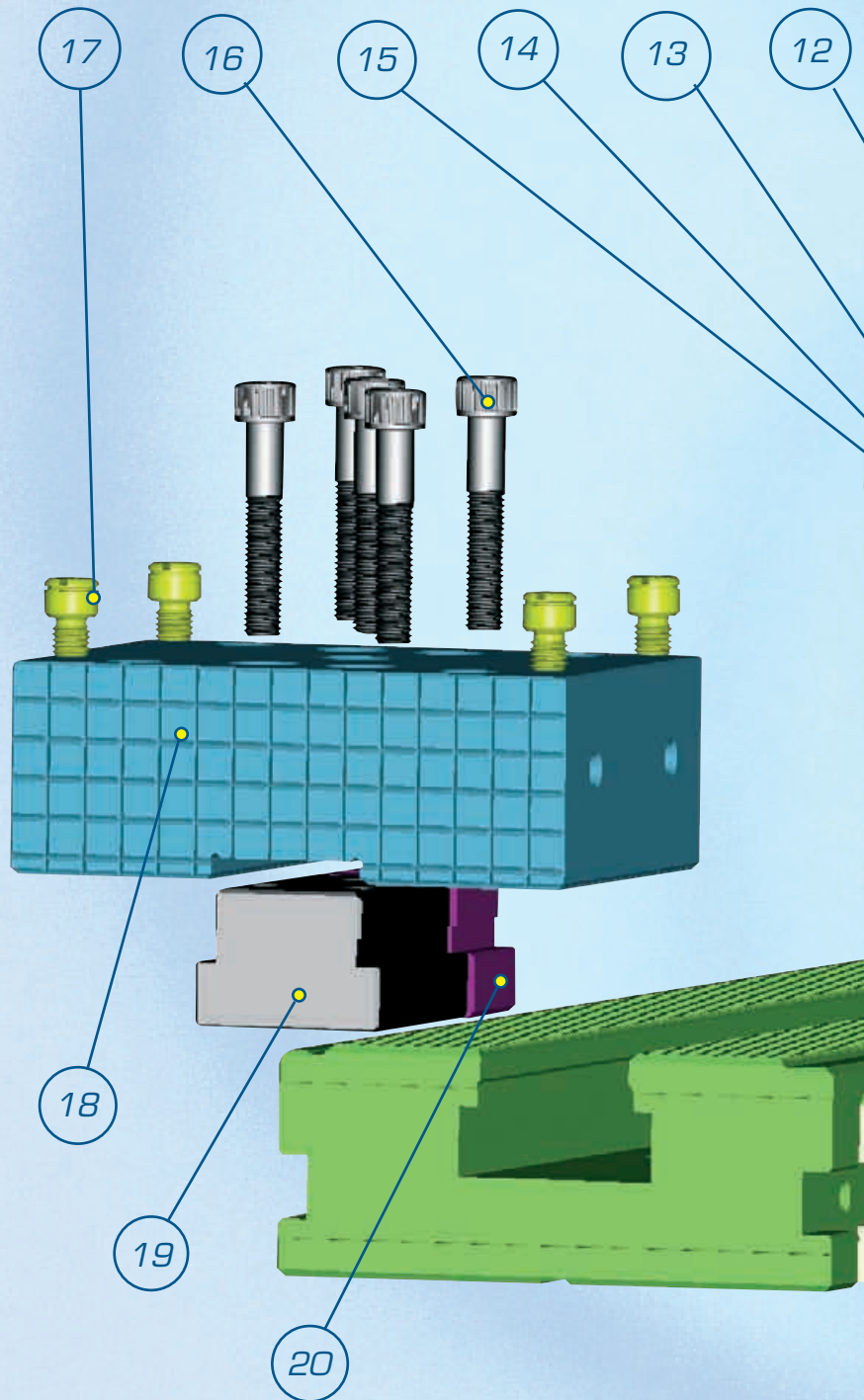
17,  
14

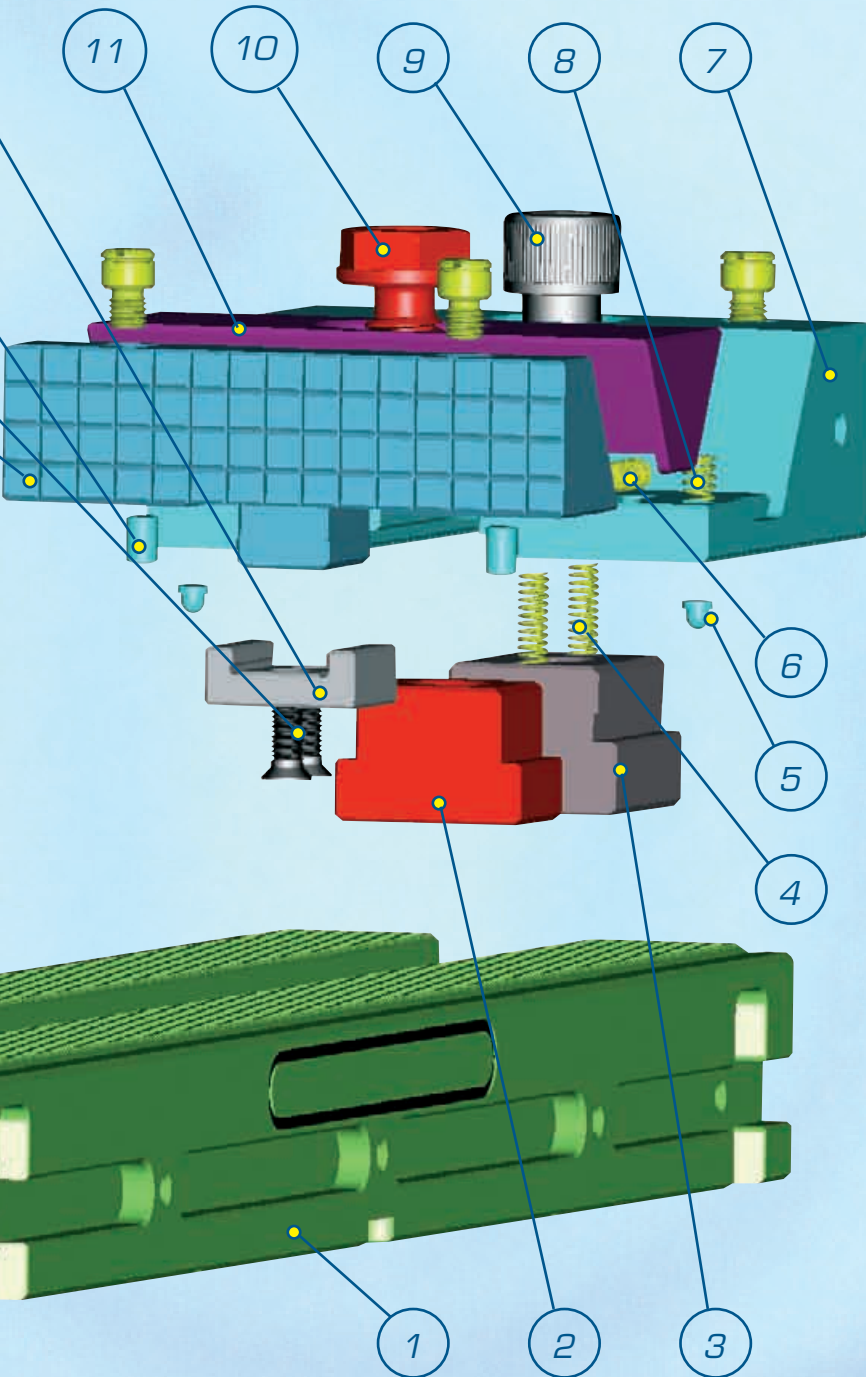
**CARATTERISTICHE:**

- Elevata forza di serraggio
- Elevato grado di precisione che permette posizionamenti precisi e rapidi nonché la possibilità di lavorare accoppiate;
- **Intercambiabilità dei componenti**
- Ottimo assorbimento delle vibrazioni con conseguente aumento della velocità di taglio, durata dell'insero e della finiture superficiali;
- **possibilità di bloccaggi multipli**

*CHARACTERISTICS:*

- *High clamping power*
- *High precision that allows precise and fast positioning and the possibility to work in couple*
- *Interchangeability of the components*
- *Excellent vibrations absorption whit consequent increase of the cutting speed , of the life of the insert and of the surface finishing quality.*
- *Possibility of multiple clamping*





tipo morsa	MAGNUM SERIES
Materiale:	18NiCrMo5
Durezza superficiale HRC:	58-60
Peso slittone / fermo:	40 Kg
Peso morsetto:	6 Kg
forza di serraggio Max N:	50.000
Coppia di serraggio Nm:	120

Vice type	MAGNUM SERIES
Material:	18NiCrMo5
Surface hardness HRC:	58-60
Saddle / support weight:	40 Kg
Movable support weight:	6 Kg
Clamping power Max N:	50.000
Clamping couple Nm:	120

denominazione name	
01	Slittone base / Base saddle
02	Tassello scorrevole / Flowing key-nut
03	tassello di fissaggio / Holding key-nut
04	Molla sollevamento / Lifting spring
05	Puntalino sollevamento / Lifting runner
06	Molla sollevamento / Lifting spring
07	Supporto mobile / Mobile support
08	Molla di ritorno / Return spring
09	Vite di bloccaggio / Locking screw
10	Vite per chiusura / Sealing screw
11	Cuneo mobile / Mobile wedge
12	Guida sottosquadra / Slide
13	Finecorsa / End-stroke
14	Vite bloccaggio guida / Slide locking screw
15	Ganascia / Jaw
16	Vite bloccaggio / Locking screw
17	Tappo / Plug
18	Ganascia fissa / Fixed jaw
19	Tassello di fissaggio / Holding key-nut
20	Tassello di fissaggio / Holding key-nut

# 17. MORSE modulari MAGNUM SERIES

Modular VICE MAGNUM SERIES



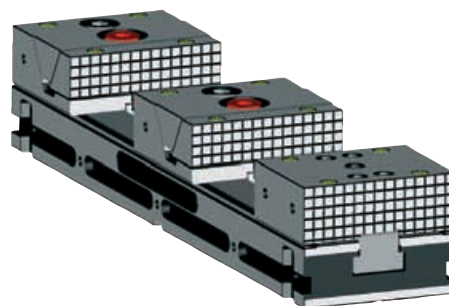
## Dati tecnici

Technical data

Technische Angaben

Données techniques

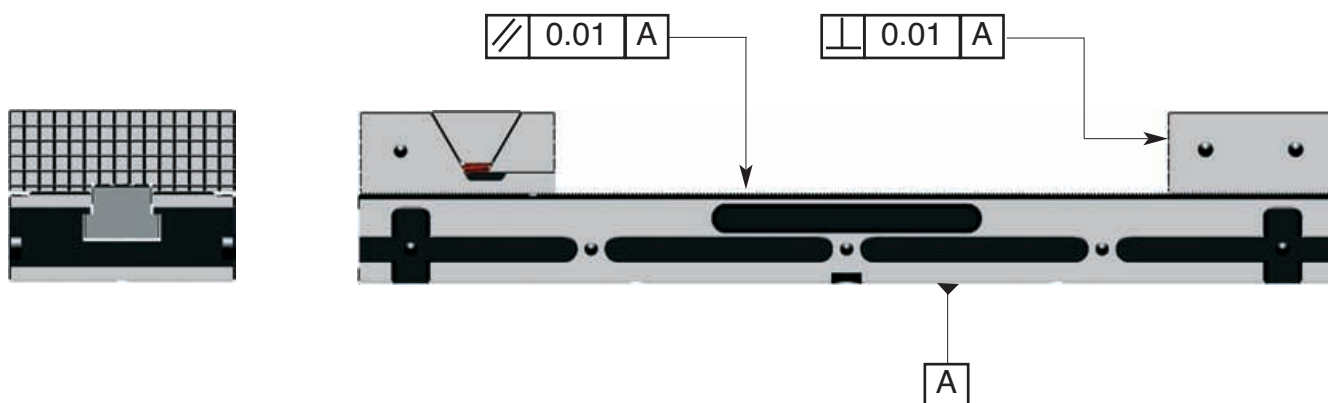
ACCESSORI PER MACCHINE UTENSILI



## MAGNUM SERIES

ART. MX.150.650

17,  
16



Capacità di chiusura per pezzi montati

Closing capacity for number of pcs.

n° pezzi

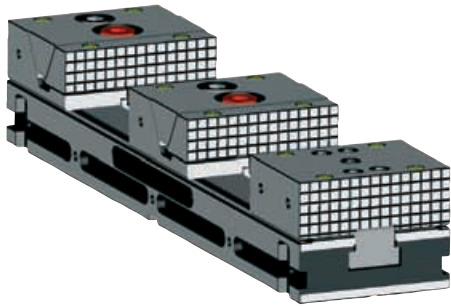
MX.150.650

	1	410
	2	140
	2	170
	3	100
	4	70



ACCESSORI PER MACCHINE UTENSILI

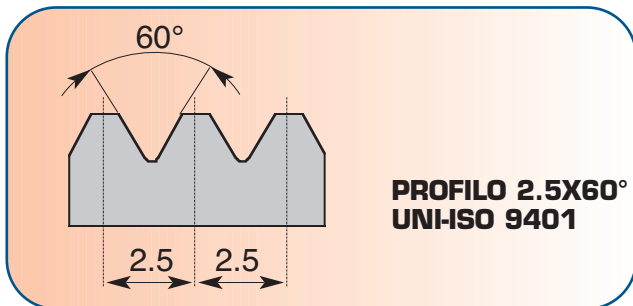
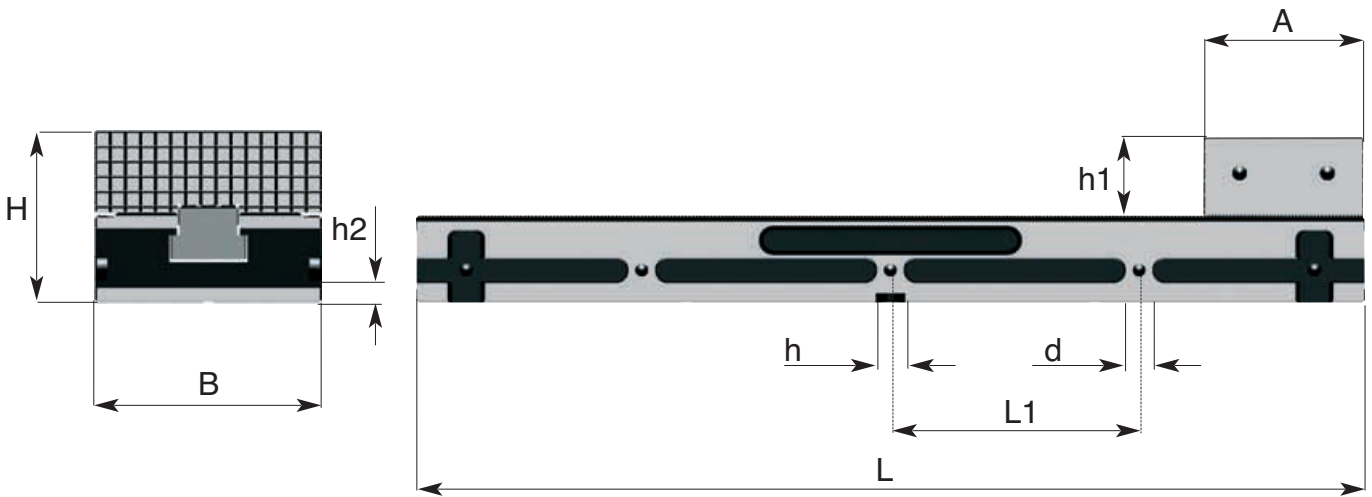
Slittone base  
Base saddle  
Basischlitten  
Coulisseau de base



**MAGNUM SERIES**

**ART. MX.150.650**

17.  
17



Codice di ord Code	B	L	L1	H	h	h1	h2	A	d
<b>MX.150.650</b>	150	650	200	114	16	54	15	110	17

## 17. MORSE modulari MAGNUM SERIES

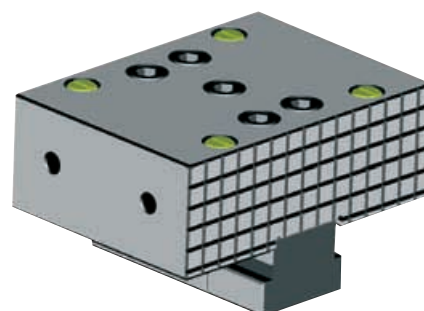
Modular VICE MAGNUM SERIES



### Blocchetto standard fisso

Fixed standard support  
Feste Standardklemme  
Blochet fixe standard

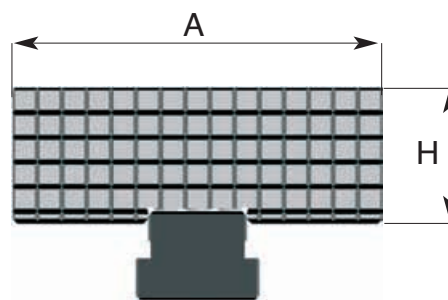
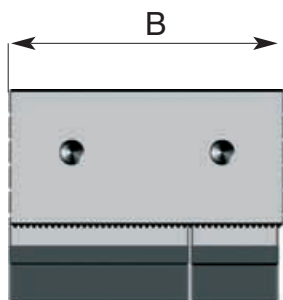
ACCESSORI PER MACCHINE UTENSILI



### MAGNUM SERIES

**ART. MX.150.110.FS**

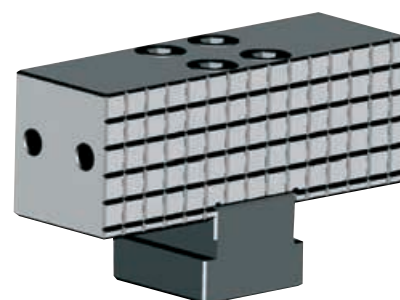
17.  
18



Codice di ord Code	Per morsa modulare	A	B	H
<b>MX.150.110.FS</b>	MX150.650	150	110	55

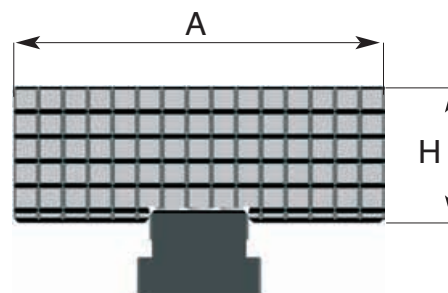
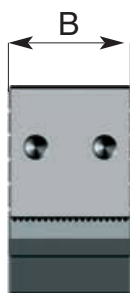
### Blocchetto ribassato fisso

Lowered fixed support  
Feste Verringertklemme  
Blochet fixe surbaissé



### MAGNUM SERIES

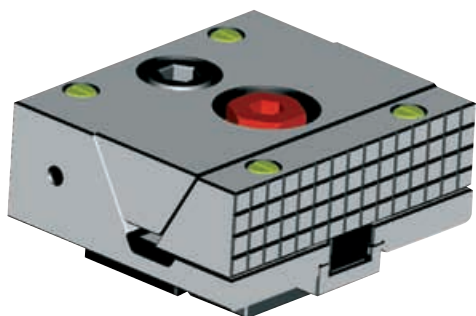
**ART. MX.150.050.FR**



Codice di ord Code	Per morsa modulare	A	B	H
<b>MX.150.100.FR</b>	MX150.650	150	50	55

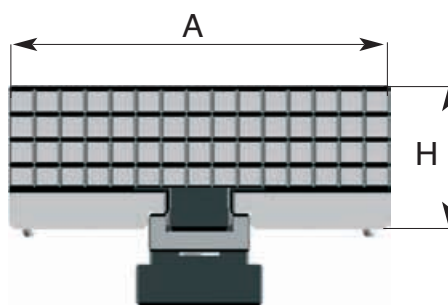
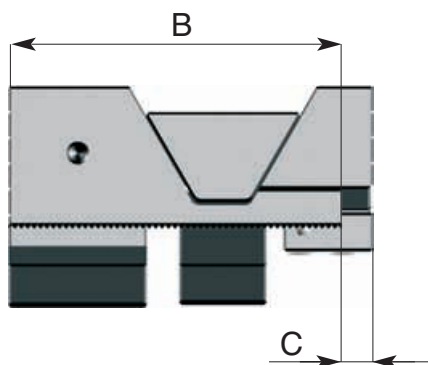
ACCESSORI PER MACCHINE UTENSILI

Morsetti mobili standard  
Movable standard supports  
Verstellbare Standardklemme  
Etau mobile standard



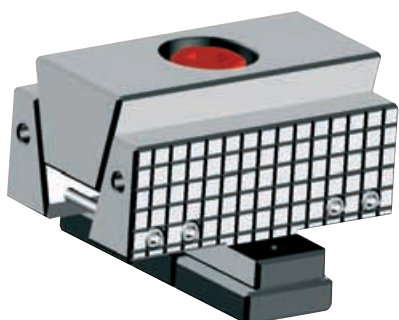
**MAGNUM SERIES**

**ART. MX.150.130.SC**



17.  
19

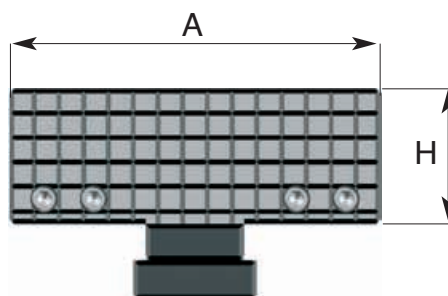
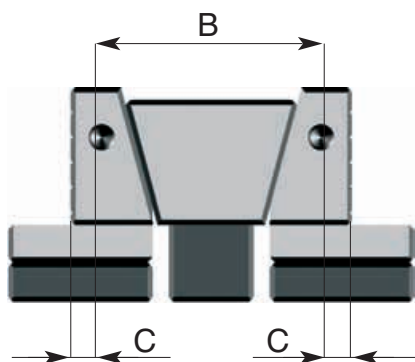
Codice di ord Code	A	B	H	C
<b>MX.150.130.SC</b>	150	130	55	10



Morsetti mobili a doppia chiusura  
Double movable supports  
Verstellbare Doppelklemme  
Etau mobile double

**MAGNUM SERIES**

**ART. MX.150.100.DC**



Codice di ord Code	A	B	H	C
<b>MX.150.100.DC</b>	150	100	55	10

## 17. MORSE modulari MAGNUM SERIES

Modular VICE MAGNUM SERIES



### Tasselli di allineamento morsa

Position key-nuts

Ausrichten-Einsatzstück

Chevilles d'alignement

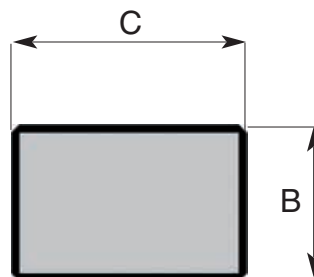
ACCESSORI PER MACCHINE UTENSILI

### MAGNUM SERIES



ART. MX.0002.1616

17.  
20



Codice di ord Code	A h7	B	C	d
MX.0002.1616	16	12	20	6.5

### Tasselli adattatori di allineamento morsa

Adapter key-nuts

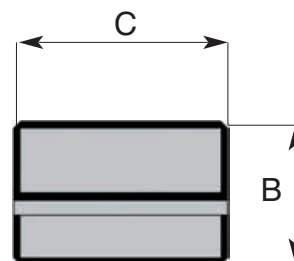
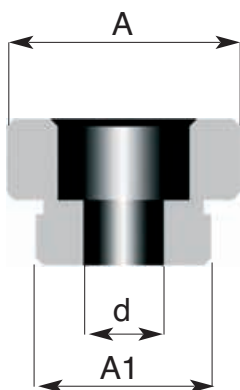
Adapter-Einsatzstück

Chevilles d'adaptation

### MAGNUM SERIES



ART. MX.0002.0000



Codice di ord Code	A h7	A1 h7	B	C	d
MX.0002.1612	16	12	14	20	6.5
MX.0002.1614	16	14	14	20	6.5



**MAGNUM SERIES**

**ART. MA.0001**

Codice di ord  
 Code  
 MA.0001

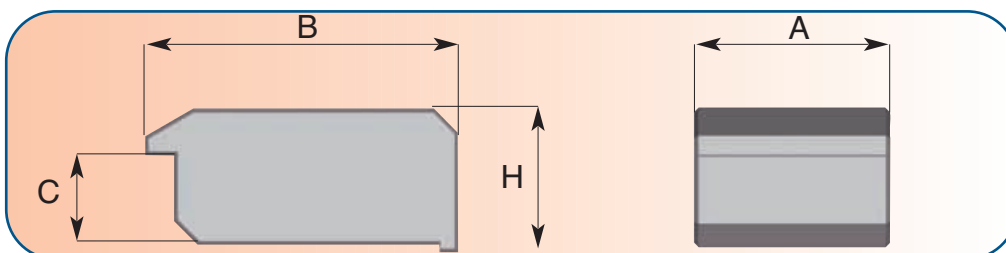
17.  
21



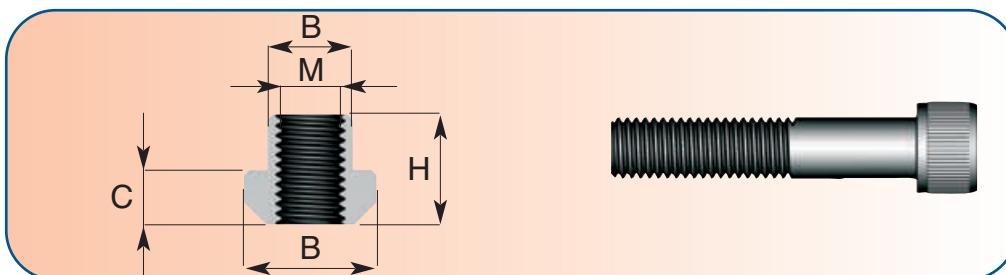
Staffe per il fissaggio della morsa  
*Clamping blocks*  
*Spannbügel*  
*Brides de fixation*

**MAGNUM SERIES**

**ART. MX.0003.00**



**MX.0003.....**



**MX.0004.....**

STAFFE / clamping blocks

Codice di ord Code	Per morsa:	A	B	H	C
<b>MX.0003.15</b>	MX150.650	40	65	30	15

VITI E TASSELLI PER CAVE A "T" / screws and key-nuts for "T" slots

Codice di ord Code	Per guide da:	M	D	B	C	H	Vite
<b>MA.0004.14</b>	14	M12	13.7	22	8	16	M12 UNI 5931
<b>MA.004.16</b>	16	M12	15.7	25	9	18	M12 UNI 5931





























**CATALOGO GENERALE Febbraio 2008**

*La presente pubblicazione annulla e sostituisce le precedenti*

*Nell'ottica di un continuo miglioramento del prodotto, le caratteristiche tecniche riportate nel presente catalogo non sono da ritenersi impegnative e possono essere modificate in qualsiasi momento senza obbligo di preavviso.*

**GENERAL CATALOGUE 2008.02.28**

*This catalogue cancels and replaces all the previous editions*

*With the intention of a continuous improvement of our products, the technical specifications mentioned in this catalogue have to be considered as not binding, and we reserve the right to change them at any moment without notice.*