

# NPA 55

# VARDEX

**vargus**  
NEUMO Ehrenberg Group

VARDEX NPA 55 METRICO | 01/2021 | Pag. 1/3

DISPONIBILE DA INIZIO 2021



**PELIZZARI  
FAUSTINO  
UTENSILI** SRL

## Utensili V-CAP interni ed esterni per inserti IC 1/2" (22)



### Caratteristiche e vantaggi:

- Specifici per inserti grandezza IC 1/2" (22)
- Stelo poligonale, conforme allo standard ISO 26623
- Indicato per un'ampia gamma di macchine
- Per tutti i settori industriali
- Lubrificazione ad alta pressione fino a 70 bar per una migliore evacuazione truciolo e una maggiore durata tagliente

### Gamma utensili V-CAP:

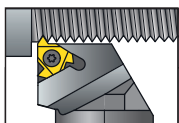
Gli utensili V-CAP interni ed esterni per inserti IC 1/2" (22) sono disponibili nelle seguenti misure:

- C4
- C5
- C6
- C8

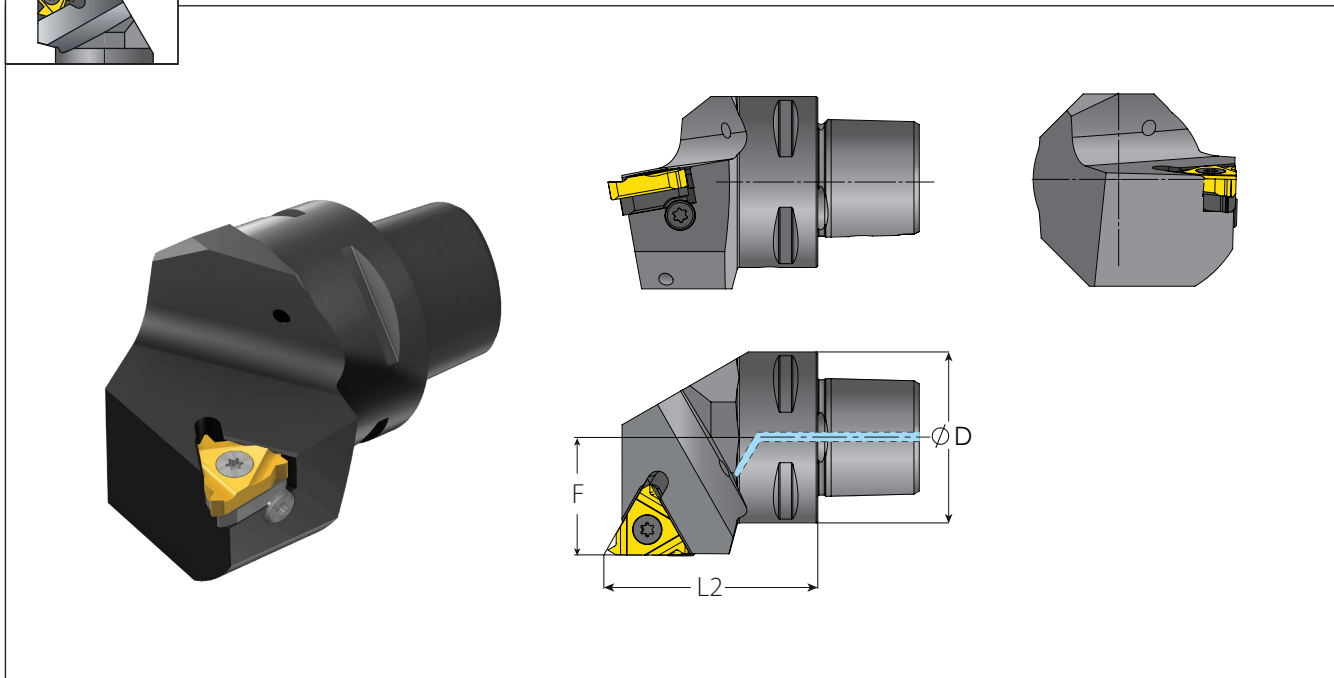
Misure speciali disponibili su richiesta

I nuovi **utensili V-CAP** sono già inclusi nel **VARGUS GENius™**, il software per la selezione utensile e generazione programma CNC più evoluto sul mercato.





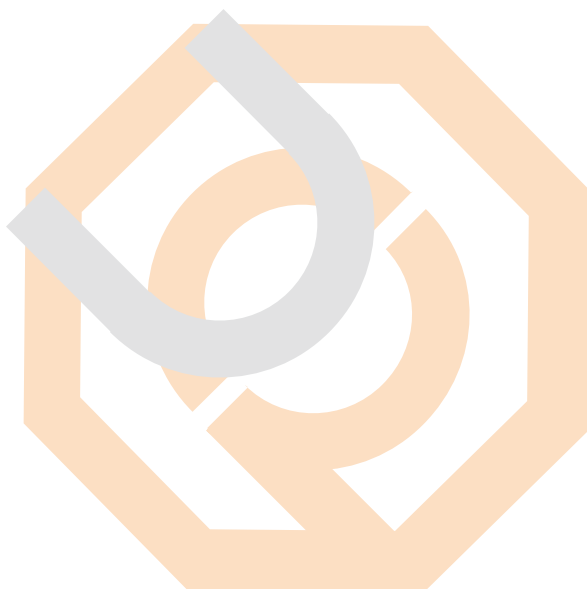
**Utensili esterni V-CAP**



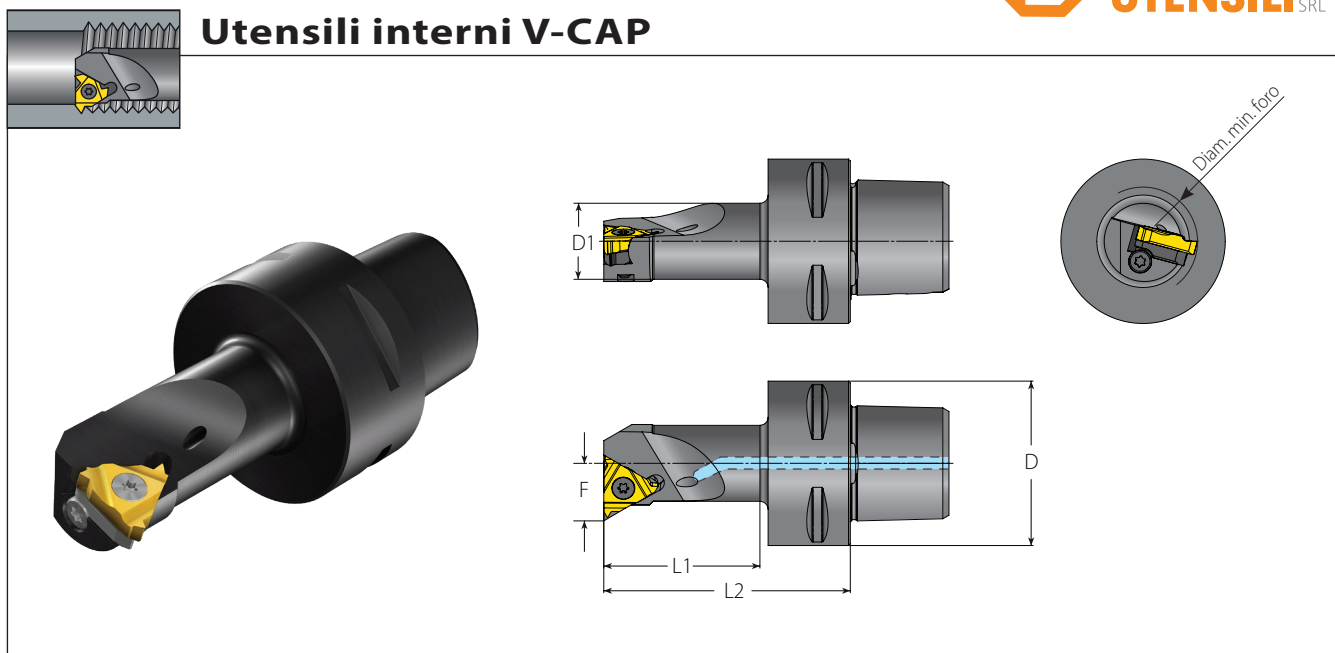
**V-CAP**

Grandezza inserto	Codice	Dimensioni mm			Codice commerciale	Ricambi			
		D	F	L2		IC	IC	IC	IC
1/2"	RH/LH				RH/LH	Vite inserto	Vite sotto-placchetta	Chiave torx	Sotto-placchetta RH
	VCAP40-SER27050-4	40	27	50	VCAP40-SER27050-22	SA4T	SY4T	K4T	YE4
	VCAP50-SER35060-4	50	35	60	VCAP50-SER35060-22				
	VCAP63-SER45065-4	63	45	65	VCAP63-SER45065-22				
	VCAP80-SER55080-4	80	55	81.7	VCAP80-SER55080-22				

Gli utensili riportati sono destri. Per i sinistri, sostituire la R con la L nel codice (esempio: VCAP80-SEL55080-4).



**Utensili interni V-CAP**



**V-CAP**

Grandezza inserto	Codice	Dimensioni mm						Diam. min. foro	Codice commerciale	Ricambi			
		D1	D	F	L2	L1 (max)	mm			RH/LH	Vite inserto	Vite sotto-placchetta	Chiave torx
1/2"	VCAP40-SIR15065-4	20	40	15.6	65	42	25	VCAP40-SIR15065-22	SN4T	-	K4T	-	
	VCAP40-SIR19070-4	25		19	70	48	32	VCAP40-SIR19070-22					
	VCAP40-SIR22090-4	32		22	90	69	40	VCAP40-SIR22090-22	SA4T	SY4T	K4T	Y14	
	VCAP40-SIR27080-4	39.5		26	80	60	50	VCAP40-SIR27080-22					
	VCAP50-SIR15065-4	20	50	15.6	65	42	25	VCAP50-SIR15065-22	SN4T	-	K4T	-	
	VCAP50-SIR19070-4	25		19	70	47	32	VCAP50-SIR19070-22					
	VCAP50-SIR22090-4	32		22	90	68	40	VCAP50-SIR22090-22					
	VCAP50-SIR27105-4	39.5		26	105	84	50	VCAP50-SIR27105-22					
	VCAP63-SIR19075-4	25		19	75	48	32	VCAP63-SIR19075-22	SA4T	SY4T	K4T	Y14	
	VCAP63-SIR22090-4	32		22	90	64	40	VCAP63-SIR22090-22					
	VCAP63-SIR27105-4	39.5	63	26	105	80	50	VCAP63-SIR27105-22					

Gli utensili riportati sono destri. Per i sinistri, sostituire la R con la L nel codice (esempio: VCAP80-SEL55080-4).

