

PROPELLER

2018

SEGHE CIRCOLARI

IN METALLO DURO INTEGRALE E HSS-Co5

CIRCULAR SAW BLADES

SOLID CARBIDE AND HSS-Co5

KREISSÄGEBLÄTTER

VOLLHARTMETALL UND HSS-Co5

FRAISES SCIÉS

CARBURE MONOBLOC ET HSS-Co5

SIERRAS CIRCULARES

METAL DURO Y HSS-Co5



Angelo Ghezzi & C SpA



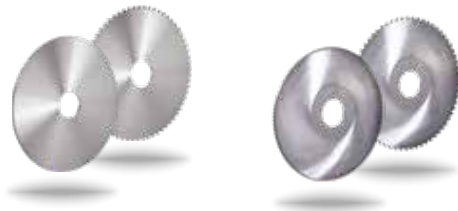
PROPELLER
2018

Chiave di lettura catalogo | Key to catalogue | Katalogsleseschlüssel | Légende catalogue
 Leyenda del catálogo

02

SEGHE CIRCOLARI CON DENTATURA FINE E GROSSA

CIRCULAR SAW BLADES WITH FINE AND COARSE TEETH | KREISSÄGEBLÄTTER FEIN UND GROSSVERZAHNT
 FRAISES SCIES DENTURE FINE ET LARGE | SIERRAS CIRCULARES DENTADO FINO Y GRUESO



I6811	HM	DIN 1837		03÷27
I6816	HM	DIN 1838		03÷27
I6812	HSS-Co5	DIN 1837		03÷27
I6817	HSS-Co5	DIN 1838		03÷27

SEGHE CIRCOLARI PER TRONCATRICI

CIRCULAR SAW BLADES FOR CUT-OFF MACHINES | MASCHINENKREISSÄGEBLÄTTER
 FRAISES SCIES CIRCULAIRES POUR MACHINES A TRONCONNER | SIERRAS CIRCULARES PARA MÁQUINAS TRONZADORAS



I6800	HSS-Co5			28
--------------	----------------	--	--	----

GUIDA TECNICA

TECHNICAL GUIDE | TECHNISCHE DATEN | GUIDE TECHNIQUE | GUÍA TÉCNICA

Parametri di taglio consigliati Cutting parameters suggested Empfohlene Schnittdaten Paramètres de coupe conseilles Parametros de corte recomendado	30
Formule Formulas Formel Formule Fórmula	31
Calcolo dello spessore medio del truciolo (h_m) Calculation average chip thickness (h_m) Berechnung der durchschnittlichen Spandicke (h_m) Calcul pour l'épaisseur moyenne de copeau (h_m) Calculo del espesor medio de la viruta (h_m)	32
Tolleranze costruttive seghe circolari Tolerances circular saw blades Bautoleranzen Kreissägeblät- ter Tolérances de constructions fraises scies Tolerancias de construcción sierra circulares	33

RIVESTIMENTI E AFFILATURE SPECIALI A RICHIESTA

SPECIAL COATINGS AND SHARPENINGS ON REQUEST | BESCHICHTUNGEN UND SONDERSCHLEIFEN AUF ANFRAGE
 REVÊTÈMENTS ET AFFÛTAGES SPÉCIAUX SUR DEMANDE | RECUBRIMIENTOS Y AFILADOS ESPECIALES BAJO DEMANDA

34

CHIAVE DI LETTURA CATALOGO

KEY TO CATALOGUE | KATALOGSLESESCHLÜSSEL
LÉGENDE CATALOGUE | LEYENDA DEL CATÁLOGO

10

SEGHE CIRCOLARI CON DENTATURA FINE E GROSSA
CIRCULAR SAW BLADES WITH FINE AND COARSE TEETH | KREISSÄGEBLÄTTER FEIN UND GROSSVERZAHNT
FRAISES SCIÉS DENTURE FINE ET LARGE | SIERRAS CIRCULARES DENTADO FINO Y GRUESO

2 HM **3** HSS-Co5 **4** DIN 1837 **5** DIN 1838

7	D x b	d ₁	d	HM		HSS-Co5		8
				Z	€	Z	€	
				16811	16816	16812	16817	
				DIN 1837	DIN 1838	DIN 1837	DIN 1838	
30X1.2	8	-	48	20	46,80	48	32	16,65
30X1.3	8	-	48	20	48,60	-	-	-
30X1.4	8	-	48	20	49,90	-	-	-
30X1.5	8	-	48	20	51,10	48	32	17,55
30X1.6	8	-	48	20	54,80	48	32	17,70
30X1.7	8	-	48	20	54,80	-	-	-
30X1.8	8	-	48	20	58,60	-	-	-
30X1.9	8	-	48	20	60,40	-	-	-
30X2	8	-	48	20	62,30	48	32	20,50
30X2.5	8	-	40	20	70,40	40	24	23,05
30X3	8	-	40	18	81,00	40	24	27,45
30X3.5	8	-	-	-	-	40	24	32,65
30X4	8	-	-	-	-	-	-	35,40

- 1** **Tipologia utensile** | Tool type
Werkzeugtyp | Typologie de l'outil
Tipología herramienta
- 2** **(HM) | Metallo duro** | Solid carbide
Vollhartmetall | Carbure monobloc
Metal duro
- 3** **(HSS-Co5) | Acciaio super rapido**
High speed steel | Hochleistungsschnittstahl
Acier rapide | Acero rapido
- 4** **(DIN 1837)**
Seghe circolari con dentatura fine
Circular saw blades with fine teeth
Kreissägeblätter feinverzahnt
Fraises sciés denture fine
Sierras circulares dentado fino
- 5** **(DIN 1838)**
Seghe circolari con dentatura grossa
Circular saw blades with coarse teeth
Kreissägeblätter großverzahnt
Fraises sciés denture large
Sierras circulares dentado grueso
- 6** **Disegno tecnico** | Technical drawing
Technische Zeichnung | Plan technique
Dibujo técnico
- 7** **Quote dimensionali** | Dimensional quotes
Abmessungen | Valeurs dimensionnelles
Tamaño
- 8** **Codice prodotto** | Item code
Katalognummer | Référence produit
Código referencia

1 (D) | **Diametro utensile** | Tool diameter
Werkzeugsdurchmesser | Diamètre de l'outil
Diametro de la herramienta

2 (d) | **Diametro mozzo** | Hub diameter
Bund Durchmesser | Diamètre du moyeu
Diametro del anillo

3 (d₁) | **Diametro foro** | Central hole diameter
Bohrung Durchmesser | Diamètre de l'alesage
Diametro de leje

4 (b) | **Spessore utensile** | Tool thickness
Werkzeugsbreite | Épaisseur de l'outil
Espesor de la herramienta

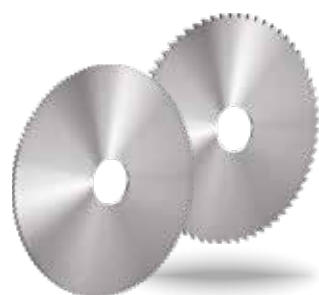
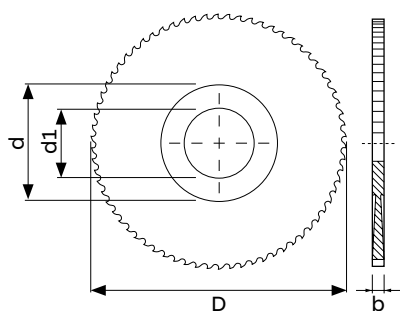
			HM		HSS-Co5	
			Z	€	Z	€
			16811	16816	16812	16817
			DIN 1837	DIN 1838	DIN 1837	DIN 1838

- 1** **(D) | Diametro utensile** | Tool diameter
Werkzeugsdurchmesser | Diamètre de l'outil
Diametro de la herramienta
- 2** **(d) | Diametro mozzo** | Hub diameter
Bund Durchmesser | Diamètre du moyeu
Diametro del anillo
- 3** **(d₁) | Diametro foro** | Central hole diameter
Bohrung Durchmesser | Diamètre de l'alesage
Diametro de leje
- 4** **(b) | Spessore utensile** | Tool thickness
Werkzeugsbreite | Épaisseur de l'outil
Espesor de la herramienta

SEGHE CIRCOLARI CON DENTATURA FINE E GROSSA

CIRCULAR SAW BLADES WITH FINE AND COARSE TEETH | KREISSÄGEBLÄTTER FEIN UND GROSSVERZAHNT
 FRAISES SCIÉS DENTURE FINE ET LARGE | SIERRAS CIRCULARES DENTADO FINO Y GRUESO

HM	HSS-Co5	DIN 1837	DIN 1838
----	---------	----------	----------



		*I6812 *I6817	HM		HSS-Co5		Z	€
			I6811 DIN 1837	I6816 DIN 1838	I6812 DIN 1837	I6817 DIN 1838		
D x b	d ₁	d	Z		Z		€	€

12X.2	5	-	48	16	22,40	-	-	-
12X.25	5	-	48	16	22,40	-	-	-
12X.3	5	-	48	16	22,40	-	-	-
12X.35	5	-	48	16	23,30	-	-	-
12X.4	5	-	48	16	23,30	-	-	-
12X.45	5	-	40	16	23,30	-	-	-
12X.5	5	-	40	16	24,10	-	-	-
12X.6	5	-	40	16	25,80	-	-	-
12X.7	5	-	40	16	28,30	-	-	-
12X.8	5	-	32	16	28,30	-	-	-
12X.9	5	-	32	16	29,05	-	-	-
12X1	5	-	32	16	30,70	-	-	-
12X1.1	5	-	32	16	30,70	-	-	-
12X1.2	5	-	32	16	32,40	-	-	-
12X1.3	5	-	32	16	32,40	-	-	-
12X1.4	5	-	32	12	34,00	-	-	-
12X1.5	5	-	32	12	35,65	-	-	-
12X1.6	5	-	32	12	37,40	-	-	-

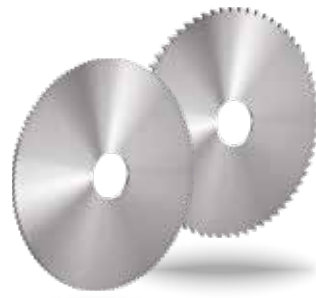
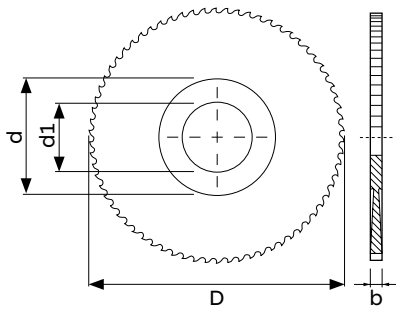
Esempio d'ordine | Ordering example | Bestellbeispiel | Exemple de commande | Ejemplo de pedido: **I6811 + (D x b)**

* Mozzo presente solo nelle seghe in HSS-Co5 | Hub present only in the HSS-Co5 saws | Bund ist nur in den HSS-Co5 Sägeblätter vorhanden
 Epaulement présent seulement sur les fraises sciés en Hss-Co5 | Anillo presente solamente en las sierras en Hss Hss-Co5

SEGHE CIRCOLARI CON DENTATURA FINE E GROSSA

CIRCULAR SAW BLADES WITH FINE AND COARSE TEETH | KREISSÄGEBLÄTTER FEIN UND GROSSVERZAHNT
 FRAISES SCIES DENTURE FINE ET LARGE | SIERRAS CIRCULARES DENTADO FINO Y GRUESO

HM	HSS-Co5	DIN 1837	DIN 1838
----	---------	----------	----------



		*I6812 *I6817	HM		HSS-Co5		Z	€
			I6811 DIN 1837	I6816 DIN 1838	I6812 DIN 1837	I6817 DIN 1838		
D x b	d ₁	d	Z		€		Z	€

12X1.7	5	-	24	12	39,00	-	-	-
12X1.8	5	-	24	12	40,70	-	-	-
12X1.9	5	-	24	12	40,70	-	-	-
12X2	5	-	24	12	42,30	-	-	-
12X2.5	5	-	24	12	57,30	-	-	-
12X3	5	-	24	12	64,00	-	-	-
12X4	5	-	20	12	90,60	-	-	-
12X5	5	-	20	12	107,00	-	-	-
12X6	5	-	20	12	132,50	-	-	-

15X.2	5	-	64	24	23,30	-	-	-
15X.25	5	-	64	24	23,30	-	-	-
15X.3	5	-	64	24	23,30	-	-	-
15X.35	5	-	64	24	24,10	-	-	-
15X.4	5	-	64	24	24,10	-	-	-
15X.45	5	-	48	20	24,10	-	-	-
15X.5	5	-	48	20	24,90	-	-	-
15X.6	5	-	48	20	26,60	-	-	-

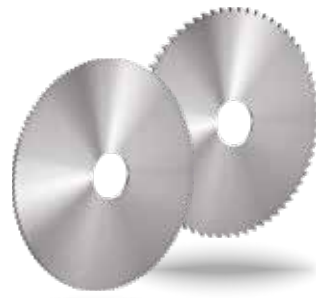
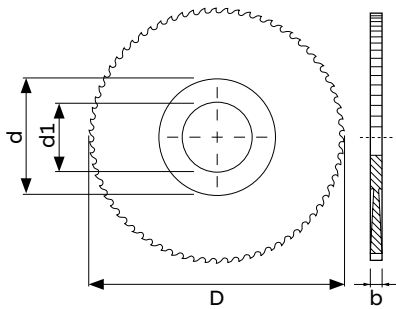
Esempio d'ordine | Ordering example | Bestellbeispiel | Exemple de commande | Ejemplo de pedido: **I6811 + (D x b)**

* Mozzo presente solo nelle seghe in HSS-Co5 | Hub present only in the HSS-Co5 saws | Bund ist nur in den HSS-Co5 Sägeblätter vorhanden
 Epaulement présent seulement sur les fraises scies en Hss-Co5 | Anillo presente solamente en las sierras en Hss Hss-Co5

SEGHE CIRCOLARI CON DENTATURA FINE E GROSSA

CIRCULAR SAW BLADES WITH FINE AND COARSE TEETH | KREISSÄGEBLÄTTER FEIN UND GROSSVERZAHNT
 FRAISES SCIES DENTURE FINE ET LARGE | SIERRAS CIRCULARES DENTADO FINO Y GRUESO

HM	HSS-Co5	DIN 1837	DIN 1838
----	---------	----------	----------



		*I6812 *I6817	HM		HSS-Co5		Z	€
			I6811 DIN 1837	I6816 DIN 1838	I6812 DIN 1837	I6817 DIN 1838		
D x b	d ₁	d	Z		€		Z	€

15X.7	5	-	48	20	29,05	-	-	-
15X.8	5	-	40	20	29,05	-	-	-
15X.9	5	-	40	16	29,95	-	-	-
15X1	5	-	40	16	31,50	-	-	-
15X1.1	5	-	40	16	31,50	-	-	-
15X1.2	5	-	40	16	33,20	-	-	-
15X1.3	5	-	40	16	33,20	-	-	-
15X1.4	5	-	40	16	34,90	-	-	-
15X1.5	5	-	40	16	36,60	-	-	-
15X1.6	5	-	40	16	38,20	-	-	-
15X1.7	5	-	28	16	39,85	-	-	-
15X1.8	5	-	28	12	41,60	-	-	-
15X1.9	5	-	28	12	41,60	-	-	-
15X2	5	-	28	12	43,30	-	-	-
15X2.5	5	-	28	12	58,20	-	-	-
15X3	5	-	28	12	64,80	-	-	-
15X4	5	-	24	12	91,40	-	-	-
15X5	5	-	24	12	108,00	-	-	-

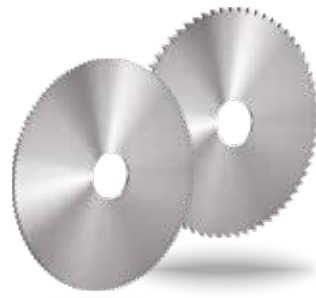
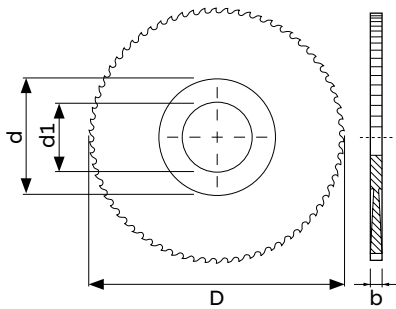
Esempio d'ordine | Ordering example | Bestellbeispiel | Exemple de commande | Ejemplo de pedido: **I6811 + (D x b)**

* Mozzo presente solo nelle seghe in HSS-Co5 | Hub present only in the HSS-Co5 saws | Bund ist nur in den HSS-Co5 Sägeblätter vorhanden
 Epaulement présent seulement sur les fraises scies en Hss-Co5 | Anillo presente solamente en las sierras en Hss Hss-Co5

SEGHE CIRCOLARI CON DENTATURA FINE E GROSSA

CIRCULAR SAW BLADES WITH FINE AND COARSE TEETH | KREISSÄGEBLÄTTER FEIN UND GROSSVERZAHNT
 FRAISES SCIÉS DENTURE FINE ET LARGE | SIERRAS CIRCULARES DENTADO FINO Y GRUESO

HM	HSS-Co5	DIN 1837	DIN 1838
----	---------	----------	----------



		*I6812 *I6817	HM		HSS-Co5		Z	€
			I6811 DIN 1837	I6816 DIN 1838	I6812 DIN 1837	I6817 DIN 1838		

15X6	5	-	24	12	133,00	-	-	-
------	---	---	----	----	---------------	---	---	---

20X.2	5	-	80	32	26,60	-	-	-
20X.25	5	-	64	32	24,90	-	-	-
20X.3	5	10	64	32	26,60	64	-	19,55
20X.35	5	-	64	32	27,40	-	-	-
20X.4	5	10	64	32	27,40	64	-	19,55
20X.45	5	-	48	24	28,30	-	-	-
20X.5	5	10	48	24	29,05	48	-	18,00
20X.6	5	10	48	24	29,95	48	-	18,70
20X.7	5	-	48	24	32,40	-	-	-
20X.8	5	10	40	24	34,00	48	-	17,75
20X.9	5	-	40	20	37,40	-	-	-
20X1	5	10	40	20	38,20	40	-	18,10
20X1.1	5	-	40	20	39,00	-	-	-
20X1.2	5	10	40	20	39,85	40	-	19,60
20X1.3	5	-	40	20	42,30	-	-	-
20X1.4	5	-	40	20	44,00	-	-	-

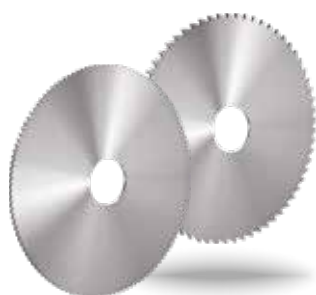
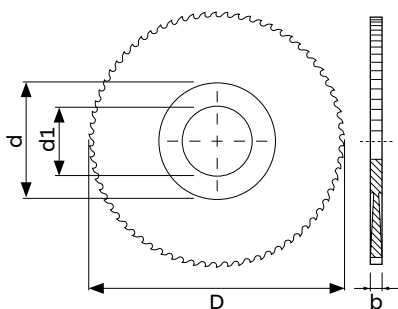
Esempio d'ordine | Ordering example | Bestellbeispiel | Exemple de commande | Ejemplo de pedido: **I6811 + (D x b)**

* Mozzo presente solo nelle seghe in HSS-Co5 | Hub present only in the HSS-Co5 saws | Bund ist nur in den HSS-Co5 Sägeblätter vorhanden
 Epaulement présent seulement sur les fraises sciés en Hss-Co5 | Anillo presente solamente en las sierras en Hss Hss-Co5

SEGHE CIRCOLARI CON DENTATURA FINE E GROSSA

CIRCULAR SAW BLADES WITH FINE AND COARSE TEETH | KREISSÄGEBLÄTTER FEIN UND GROSSVERZAHNT
 FRAISES SCIES DENTURE FINE ET LARGE | SIERRAS CIRCULARES DENTADO FINO Y GRUESO

HM	HSS-Co5	DIN 1837	DIN 1838
----	---------	----------	----------



		*I6812 *I6817	HM		HSS-Co5			
			I6811 DIN 1837	I6816 DIN 1838	I6812 DIN 1837	I6817 DIN 1838		
D x b	d ₁	d	Z	€	Z	€		

20X1.5	5	-	40	20	44,00	-	-	-
20X1.6	5	10	40	20	46,50	40	-	20,85
20X1.7	5	-	32	20	48,20	-	-	-
20X1.8	5	-	32	16	48,20	-	-	-
20X1.9	5	-	32	16	49,80	-	-	-
20X2	5	10	32	16	49,80	32	-	22,15
20X2.5	5	10	32	16	62,30	32	-	29,55
20X3	5	10	32	16	69,80	32	-	29,75
20X4	5	10	24	16	93,80	24	-	37,40
20X5	5	10	24	16	116,00	24	-	44,80
20X6	5	10	24	16	136,00	24	-	50,80

25X.2	8	-	80	32	29,05	-	-	-
25X.25	8	-	80	32	28,30	-	-	-
25X.3	8	-	80	32	29,05	80	-	15,55
25X.35	8	-	64	32	29,95	-	-	-
25X.4	8	-	64	32	29,95	64	-	15,55
25X.45	8	-	64	24	32,40	-	-	-

Esempio d'ordine | Ordering example | Bestellbeispiel | Exemple de commande | Ejemplo de pedido: **I6811 + (D x b)**

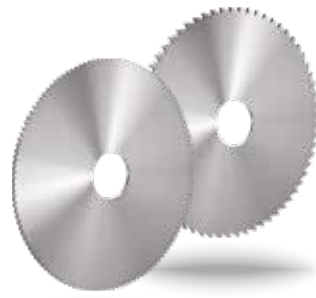
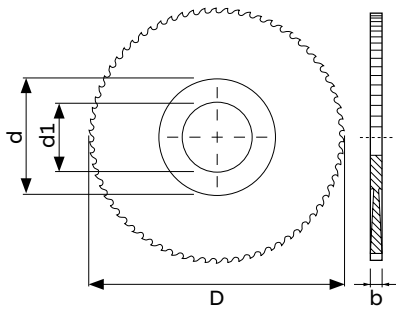
Ordine minimo 20 pezzi | Minimum order q.ty 20 pièces | Mindestbestellmenge 20 Stück | Minimum de commande 20 pièces
 Cantidad minima de pedido 20 uds

* Mozzo presente solo nelle seghe in HSS-Co5 | Hub present only in the HSS-Co5 saws | Bund ist nur in den HSS-Co5 Sägeblätter vorhanden
 Epaulement présent seulement sur les fraises scies en Hss-Co5 | Anillo presente solamente en las sierras en Hss Hss-Co5

SEGHE CIRCOLARI CON DENTATURA FINE E GROSSA

CIRCULAR SAW BLADES WITH FINE AND COARSE TEETH | KREISSÄGEBLÄTTER FEIN UND GROSSVERZAHNT
 FRAISES SCIÉS DENTURE FINE ET LARGE | SIERRAS CIRCULARES DENTADO FINO Y GRUESO

HM	HSS-Co5	DIN 1837	DIN 1838
----	---------	----------	----------



		*I6812 *I6817	HM		HSS-Co5		Z	€
			I6811 DIN 1837	I6816 DIN 1838	I6812 DIN 1837	I6817 DIN 1838		
D x b	d ₁	d	Z		€		Z	€

25X.5	8	-	64	24	33,20	64	-	15,55
25X.6	8	-	64	24	34,90	64	-	15,55
25X.7	8	-	48	24	38,20	64	-	15,45
25X.8	8	-	48	24	41,60	48	-	15,90
25X.9	8	-	48	20	42,30	-	-	-
25X1	8	-	48	20	44,00	48	-	15,90
25X1.1	8	-	48	20	48,20	-	-	-
25X1.2	8	-	48	20	49,80	48	-	16,65
25X1.3	8	-	40	20	52,30	-	-	-
25X1.4	8	-	40	20	54,80	-	-	-
25X1.5	8	-	40	20	56,40	40	-	17,50
25X1.6	8	-	40	20	58,20	40	-	17,50
25X1.7	8	-	40	20	59,10	-	-	-
25X1.8	8	-	40	16	62,30	-	-	-
25X1.9	8	-	40	16	66,40	-	-	-
25X2	8	-	40	16	68,20	40	-	20,25
25X2.5	8	-	40	16	82,10	40	-	22,85
25X3	8	-	32	16	99,60	32	-	27,20

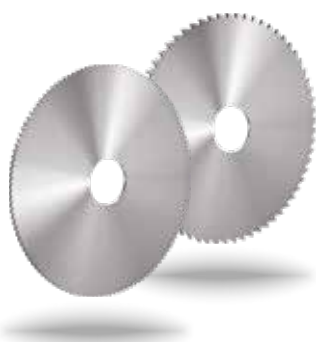
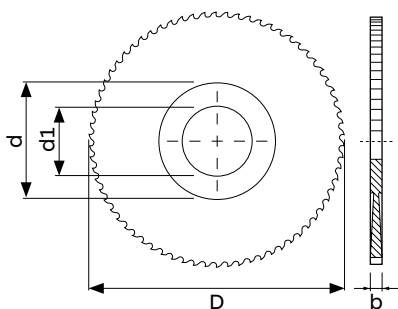
Esempio d'ordine | Ordering example | Bestellbeispiel | Exemple de commande | Ejemplo de pedido: **I6811 + (D x b)**

* Mozzo presente solo nelle seghe in HSS-Co5 | Hub present only in the HSS-Co5 saws | Bund ist nur in den HSS-Co5 Sägeblätter vorhanden
 Epaulement présent seulement sur les fraises sciés en Hss-Co5 | Anillo presente solamente en las sierras en Hss Hss-Co5

SEGHE CIRCOLARI CON DENTATURA FINE E GROSSA

CIRCULAR SAW BLADES WITH FINE AND COARSE TEETH | KREISSÄGEBLÄTTER FEIN UND GROSSVERZAHNT
 FRAISES SCIES DENTURE FINE ET LARGE | SIERRAS CIRCULARES DENTADO FINO Y GRUESO

HM	HSS-Co5	DIN 1837	DIN 1838
----	---------	----------	----------



		*I6812 *I6817	HM		HSS-Co5		Z	€
			I6811 DIN 1837	I6816 DIN 1838	I6812 DIN 1837	I6817 DIN 1838		
D x b	d ₁	d	Z		Z		€	€

25X3.5	8	-	-	-	-	32	-	32,40
25X4	8	-	32	16	124,50	32	-	35,85
25X5	8	-	32	16	150,00	32	-	39,80
25X6	8	-	32	16	183,50	24	-	43,70

30X.2	8	-	100	32	28,05	-	-	-
30X.25	8	-	100	32	28,05	-	-	-
30X.3	8	-	80	32	27,40	80	40	15,60
30X.35	8	-	80	32	28,70	-	-	-
30X.4	8	-	80	32	28,70	80	40	15,60
30X.45	8	-	80	24	28,70	-	-	-
30X.5	8	-	80	24	28,70	80	40	15,60
30X.6	8	-	64	24	31,15	64	40	15,60
30X.7	8	-	64	24	33,60	64	40	15,10
30X.8	8	-	64	24	37,40	64	40	15,95
30X.9	8	-	64	20	39,90	-	-	-
30X1	8	-	64	20	39,90	64	40	15,95
30X1.1	8	-	48	20	44,80	-	-	-

Esempio d'ordine | Ordering example | Bestellbeispiel | Exemple de commande | Ejemplo de pedido: **I6811 + (D x b)**

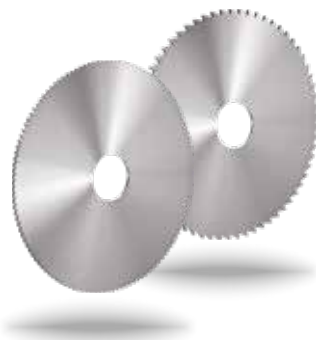
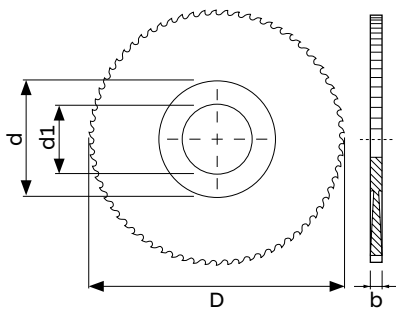
Ordine minimo 20 pezzi | Minimum order q.ty 20 pièces | Mindestbestellmenge 20 Stück | Minimum de commande 20 pièces
 Cantidad minima de pedido 20 uds

* Mozzo presente solo nelle seghe in HSS-Co5 | Hub present only in the HSS-Co5 saws | Bund ist nur in den HSS-Co5 Sägeblätter vorhanden
 Epaulement présent seulement sur les fraises scies en Hss-Co5 | Anillo presente solamente en las sierras en Hss Hss-Co5

SEGHE CIRCOLARI CON DENTATURA FINE E GROSSA

CIRCULAR SAW BLADES WITH FINE AND COARSE TEETH | KREISSÄGEBLÄTTER FEIN UND GROSSVERZAHNT
 FRAISES SCIÉS DENTURE FINE ET LARGE | SIERRAS CIRCULARES DENTADO FINO Y GRUESO

HM	HSS-Co5	DIN 1837	DIN 1838
----	---------	----------	----------



		*I6812 *I6817	HM		HSS-Co5		Z	€
			I6811 DIN 1837	I6816 DIN 1838	I6812 DIN 1837	I6817 DIN 1838		

30X1.2	8	-	48	20	46,80	48	32	16,65
30X1.3	8	-	48	20	48,60	-	-	-
30X1.4	8	-	48	20	49,90	-	-	-
30X1.5	8	-	48	20	51,10	48	32	17,55
30X1.6	8	-	48	20	54,80	48	32	17,70
30X1.7	8	-	48	20	54,80	-	-	-
30X1.8	8	-	48	20	58,60	-	-	-
30X1.9	8	-	48	20	60,40	-	-	-
30X2	8	-	48	20	62,30	48	32	20,50
30X2.5	8	-	40	20	70,40	40	24	23,05
30X3	8	-	40	18	81,00	40	24	27,45
30X3.5	8	-	-	-	-	40	24	32,65
30X4	8	-	40	18	106,00	40	24	35,40
30X5	8	-	32	18	124,50	32	18	39,30
30X6	8	-	32	18	150,00	32	18	42,10

32X.2	8	-	100	32	35,50	-	-	-
32X.25	8	-	100	32	35,50	-	-	-

Esempio d'ordine | Ordering example | Bestellbeispiel | Exemple de commande | Ejemplo de pedido: **I6811 + (D x b)**

Ordine minimo 10 pezzi | Minimum order q.ty 10 pièces | Mindestbestellmenge 10 Stück | Minimum de commande 10 pièces
 Cantidad mínima de pedido 10 uds

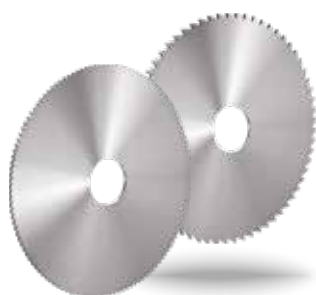
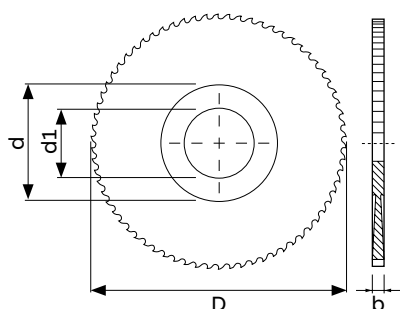
Ordine minimo 20 pezzi | Minimum order q.ty 20 pièces | Mindestbestellmenge 20 Stück | Minimum de commande 20 pièces
 Cantidad mínima de pedido 20 uds

* Mozzo presente solo nelle seghe in HSS-Co5 | Hub present only in the HSS-Co5 saws | Bund ist nur in den HSS-Co5 Sägeblätter vorhanden
 Epaulement présent seulement sur les fraises sciés en Hss-Co5 | Anillo presente solamente en las sierras en Hss Hss-Co5

SEGHE CIRCOLARI CON DENTATURA FINE E GROSSA

CIRCULAR SAW BLADES WITH FINE AND COARSE TEETH | KREISSÄGEBLÄTTER FEIN UND GROSSVERZAHNT
FRAISES SCIES DENTURE FINE ET LARGE | SIERRAS CIRCULARES DENTADO FINO Y GRUESO

HM	HSS-Co5	DIN 1837	DIN 1838
----	---------	----------	----------



		*I6812 *I6817	HM		HSS-Co5		Z	€
			I6811 DIN 1837	I6816 DIN 1838	I6812 DIN 1837	I6817 DIN 1838		
D x b	d ₁	d	Z		Z			€

32X.3	8	-	80	32	34,90	80	40	15,60
32X.35	8	-	80	32	36,15	-	-	-
32X.4	8	-	80	32	36,15	80	40	15,60
32X.45	8	-	80	24	36,15	-	-	-
32X.5	8	-	80	24	36,15	80	40	15,60
32X.6	8	-	64	24	38,60	64	40	15,60
32X.7	8	-	64	24	41,10	64	40	15,10
32X.8	8	-	64	24	44,80	64	40	15,95
32X.9	8	-	64	24	47,30	-	-	-
32X1	8	-	64	24	47,30	64	40	15,95
32X1.1	8	-	48	24	52,30	-	-	-
32X1.2	8	-	48	24	54,20	48	32	16,70
32X1.3	8	-	48	20	56,10	-	-	-
32X1.4	8	-	48	20	57,30	-	-	-
32X1.5	8	-	48	20	58,60	48	32	17,70
32X1.6	8	-	48	20	62,30	48	32	17,70
32X1.7	8	-	48	20	62,30	-	-	-
32X1.8	8	-	48	20	66,00	-	-	-

Esempio d'ordine | Ordering example | Bestellbeispiel | Exemple de commande | Ejemplo de pedido: **I6811 + (D x b)**

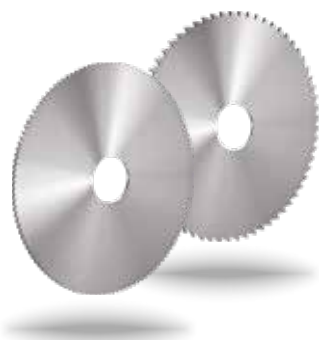
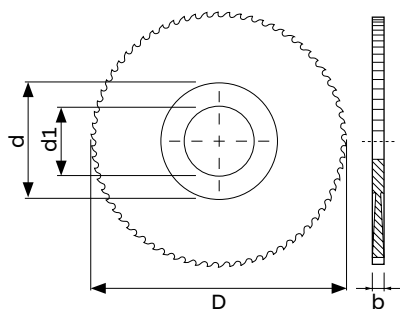
Ordine minimo 20 pezzi | Minimum order qty 20 pièces | Mindestbestellmenge 20 Stück | Minimum de commande 20 pièces
Cantidad minima de pedido 20 uds

* Mozzo presente solo nelle seghe in HSS-Co5 | Hub present only in the HSS-Co5 saws | Bund ist nur in den HSS-Co5 Sägeblätter vorhanden
Epaulement présent seulement sur les fraises scies en Hss-Co5 | Anillo presente solamente en las sierras en Hss Hss-Co5

SEGHE CIRCOLARI CON DENTATURA FINE E GROSSA

CIRCULAR SAW BLADES WITH FINE AND COARSE TEETH | KREISSÄGEBLÄTTER FEIN UND GROSSVERZAHNT
 FRAISES SCIES DENTURE FINE ET LARGE | SIERRAS CIRCULARES DENTADO FINO Y GRUESO

HM	HSS-Co5	DIN 1837	DIN 1838
----	---------	----------	----------



		*I6812 *I6817	HM		HSS-Co5		Z	€
			I6811 DIN 1837	I6816 DIN 1838	I6812 DIN 1837	I6817 DIN 1838		
D x b	d ₁	d	Z		€		Z	€

32X1.9	8	-	48	20	68,00	-	-	-
32X2	8	-	48	20	69,80	48	32	20,50
32X2.5	8	-	40	20	77,90	40	24	23,05
32X3	8	-	40	20	88,40	40	24	27,45
32X3.5	8	-	-	-	-	40	24	32,65
32X4	8	-	40	18	113,50	40	24	35,40
32X5	8	-	32	18	132,50	32	18	39,30
32X6	8	-	32	18	157,50	32	18	42,10

40X.2	10	-	128	48	39,90	-	-	-
40X.25	10	-	100	48	37,40	-	-	-
40X.3	10	18	100	48	36,15	100	44	17,80
40X.35	10	-	100	48	36,75	-	-	-
40X.4	10	18	100	48	36,75	100	44	17,80
40X.45	10	-	80	40	37,40	-	-	-
40X.5	10	18	80	40	39,90	80	44	17,65
40X.6	10	18	80	40	41,10	80	44	17,65
40X.7	10	18	80	40	44,80	80	44	17,65

Esempio d'ordine | Ordering example | Bestellbeispiel | Exemple de commande | Ejemplo de pedido: **I6811 + (D x b)**

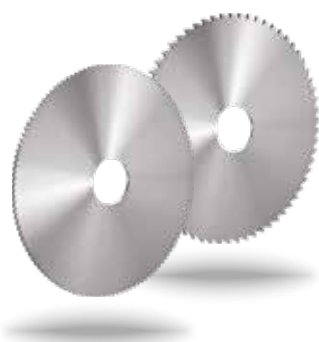
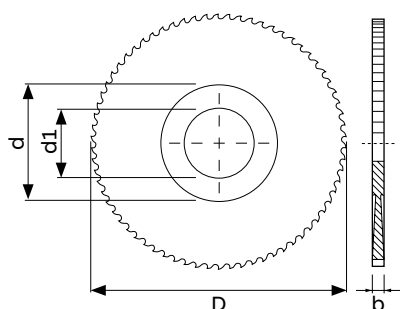
Ordine minimo 10 pezzi | Minimum order qty 10 pièces | Mindestbestellmenge 10 Stück | Minimum de commande 10 pièces
 Cantidad mínima de pedido 10 uds

* Mozzo presente solo nelle seghe in HSS-Co5 | Hub present only in the HSS-Co5 saws | Bund ist nur in den HSS-Co5 Sägeblätter vorhanden
 Epaulement présent seulement sur les fraises scies en Hss-Co5 | Anillo presente solamente en las sierras en Hss Hss-Co5

SEGHE CIRCOLARI CON DENTATURA FINE E GROSSA

CIRCULAR SAW BLADES WITH FINE AND COARSE TEETH | KREISSÄGEBLÄTTER FEIN UND GROSSVERZAHNT
 FRAISES SCIES DENTURE FINE ET LARGE | SIERRAS CIRCULARES DENTADO FINO Y GRUESO

HM	HSS-Co5	DIN 1837	DIN 1838
----	---------	----------	----------



		*I6812 *I6817	HM		HSS-Co5		Z	€
			I6811 DIN 1837	I6816 DIN 1838	I6812 DIN 1837	I6817 DIN 1838		
D x b	d ₁	d	Z		Z			

40X.8	10	18	80	40	46,80	80	44	16,85
40X.9	10	-	64	32	47,90	-	-	-
40X1	10	18	64	32	51,10	64	44	16,85
40X1.1	10	-	64	32	51,10	-	-	-
40X1.2	10	18	64	32	51,70	64	36	18,20
40X1.3	10	-	64	32	52,30	-	-	-
40X1.4	10	-	64	32	54,80	-	-	-
40X1.5	10	18	64	32	56,70	64	36	19,10
40X1.6	10	18	64	32	58,60	64	36	19,10
40X1.7	10	-	48	32	61,70	-	-	-
40X1.8	10	-	48	24	63,50	-	-	-
40X1.9	10	-	48	24	63,50	-	-	-
40X2	10	18	48	24	65,40	48	36	21,80
40X2.5	10	18	48	24	84,60	48	28	23,95
40X3	10	18	48	24	95,90	48	28	28,35
40X3.5	10	18	-	-	-	40	28	31,55
40X4	10	18	40	20	118,50	40	28	36,05
40X5	10	18	40	20	142,50	40	20	43,90

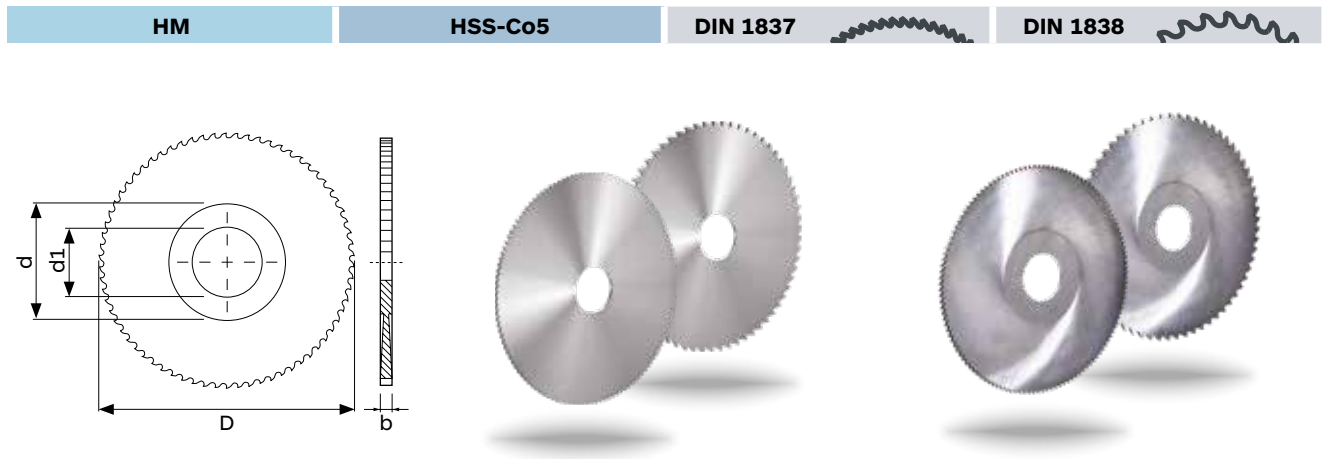
Esempio d'ordine | Ordering example | Bestellbeispiel | Exemple de commande | Ejemplo de pedido: **I6811 + (D x b)**

Ordine minimo 10 pezzi | Minimum order qty 10 pièces | Mindestbestellmenge 10 Stück | Minimum de commande 10 pièces
 Cantidad mínima de pedido 10 uds

* Mozzo presente solo nelle seghe in HSS-Co5 | Hub present only in the HSS-Co5 saws | Bund ist nur in den HSS-Co5 Sägeblätter vorhanden
 Epaulement présent seulement sur les fraises scies en Hss-Co5 | Anillo presente solamente en las sierras en Hss Hss-Co5

SEGHE CIRCOLARI CON DENTATURA FINE E GROSSA

CIRCULAR SAW BLADES WITH FINE AND COARSE TEETH | KREISSÄGEBLÄTTER FEIN UND GROSSVERZAHNT
 FRAISES SCIÉS DENTURE FINE ET LARGE | SIERRAS CIRCULARES DENTADO FINO Y GRUESO



		*I6812 *I6817	HM		€	HSS-Co5		€
			DIN 1837	DIN 1838		DIN 1837	DIN 1838	
D x b	d ₁	d	Z			Z		

40X6	10	18	40	20	168,50	40	20	47,80
------	----	----	----	----	---------------	----	----	--------------

50X.2	13	-	128	48	56,70	-	-	-
50X.25	13	-	128	48	54,20	-	-	-
50X.3	13	25	128	48	48,60	128	48	21,05
50X.35	13	-	100	48	48,60	-	-	-
50X.4	13	25	100	48	47,30	100	48	21,05
50X.45	13	-	100	48	48,60	-	-	-
50X.5	13	25	100	48	48,60	100	48	21,05
50X.6	13	25	100	48	48,60	100	48	21,05
50X.7	13	25	80	40	50,40	80	48	19,10
50X.8	13	25	80	40	52,90	80	40	19,10
50X.9	13	-	80	40	55,40	-	-	-
50X1	13	25	80	40	56,70	80	40	19,10
50X1.1	13	-	80	40	58,60	-	-	-
50X1.2	13	25	80	40	59,80	80	40	20,60
50X1.3	13	-	64	32	66,70	-	-	-
50X1.4	13	-	64	32	69,80	-	-	-

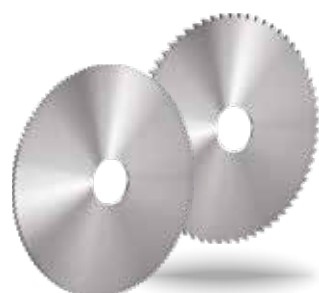
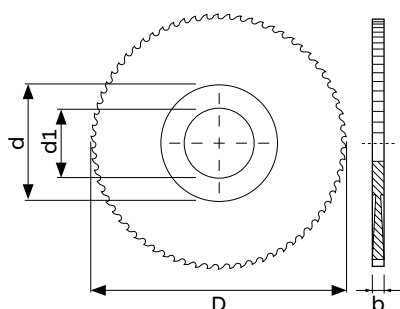
Esempio d'ordine | Ordering example | Bestellbeispiel | Exemple de commande | Ejemplo de pedido: **I6811 + (D x b)**

* Mozzo presente solo nelle seghe in HSS-Co5 | Hub present only in the HSS-Co5 saws | Bund ist nur in den HSS-Co5 Sägeblätter vorhanden
 Epaulement présent seulement sur les fraises sciés en Hss-Co5 | Anillo presente solamente en las sierras en Hss Hss-Co5

SEGHE CIRCOLARI CON DENTATURA FINE E GROSSA

CIRCULAR SAW BLADES WITH FINE AND COARSE TEETH | KREISSÄGEBLÄTTER FEIN UND GROSSVERZAHNT
 FRAISES SCIES DENTURE FINE ET LARGE | SIERRAS CIRCULARES DENTADO FINO Y GRUESO

HM	HSS-Co5	DIN 1837	DIN 1838
----	---------	----------	----------



		*I6812 *I6817	HM		HSS-Co5		Z	€
			I6811 DIN 1837	I6816 DIN 1838	I6812 DIN 1837	I6817 DIN 1838		
D x b	d ₁	d	Z		Z			

50X1.5	13	25	64	32	71,70	64	40	21,80
50X1.6	13	25	64	32	73,50	64	32	21,80
50X1.7	13	-	64	32	74,70	-	-	-
50X1.8	13	-	64	32	79,20	-	-	-
50X1.9	13	-	64	32	79,20	-	-	-
50X2	13	25	64	32	82,10	64	32	23,80
50X2.5	13	25	64	32	100,50	64	32	30,55
50X3	13	25	48	24	115,50	48	24	31,85
50X3.5	13	25	-	-	-	48	24	37,35
50X4	13	25	48	24	140,00	48	24	41,20
50X5	13	25	48	24	172,50	48	24	48,90
50X6	13	25	40	20	198,50	40	20	52,80

63X.2	16	-	160	64	74,70	-	-	-
63X.25	16	-	128	64	74,70	-	-	-
63X.3	16	32	128	64	74,70	128	-	23,45
63X.35	16	-	128	64	66,00	-	-	-
63X.4	16	32	128	64	66,00	128	64	23,45

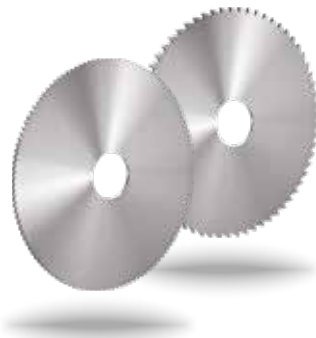
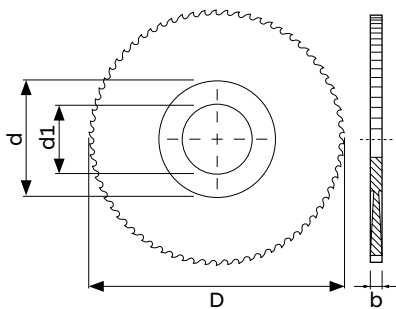
Esempio d'ordine | Ordering example | Bestellbeispiel | Exemple de commande | Ejemplo de pedido: **I6811 + (D x b)**

* Mozzo presente solo nelle seghe in HSS-Co5 | Hub present only in the HSS-Co5 saws | Bund ist nur in den HSS-Co5 Sägeblätter vorhanden
 Epaulement présent seulement sur les fraises scies en Hss-Co5 | Anillo presente solamente en las sierras en Hss Hss-Co5

SEGHE CIRCOLARI CON DENTATURA FINE E GROSSA

CIRCULAR SAW BLADES WITH FINE AND COARSE TEETH | KREISSÄGEBLÄTTER FEIN UND GROSSVERZAHNT
 FRAISES SCIÉS DENTURE FINE ET LARGE | SIERRAS CIRCULARES DENTADO FINO Y GRUESO

HM	HSS-Co5	DIN 1837	DIN 1838
----	---------	----------	----------



		*I6812 *I6817	HM		HSS-Co5		Z	€
			I6811 DIN 1837	I6816 DIN 1838	I6812 DIN 1837	I6817 DIN 1838		
D x b	d ₁	d	Z		€		Z	€

63X.45	16	-	128	64	63,50	-	-	-
63X.5	16	32	128	64	63,50	128	64	23,45
63X.6	16	32	100	48	67,30	100	48	23,45
63X.7	16	32	100	48	72,90	100	48	22,55
63X.8	16	32	100	48	79,20	100	48	22,55
63X.9	16	-	100	48	81,60	-	-	-
63X1	16	32	100	48	84,10	100	48	22,55
63X1.1	16	-	80	40	86,00	-	-	-
63X1.2	16	32	80	40	89,50	80	40	23,15
63X1.3	16	-	80	40	90,30	-	-	-
63X1.4	16	-	80	40	92,30	-	-	-
63X1.5	16	32	80	40	97,10	80	40	25,65
63X1.6	16	32	80	40	99,60	80	40	25,65
63X1.7	16	-	80	40	104,00	-	-	-
63X1.8	16	-	80	40	104,50	-	-	-
63X1.9	16	-	80	40	111,00	-	-	-
63X2	16	32	80	40	114,50	80	40	28,25
63X2.5	16	32	80	32	135,00	80	32	33,25

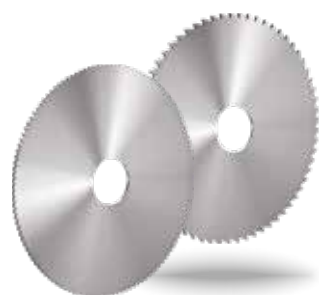
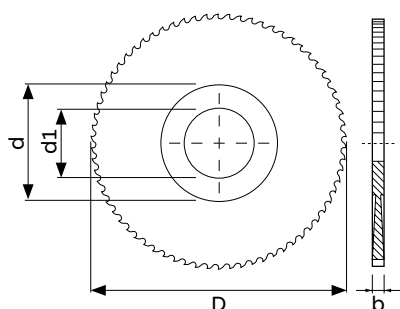
Esempio d'ordine | Ordering example | Bestellbeispiel | Exemple de commande | Ejemplo de pedido: **I6811 + (D x b)**

* Mozzo presente solo nelle seghe in HSS-Co5 | Hub present only in the HSS-Co5 saws | Bund ist nur in den HSS-Co5 Sägeblätter vorhanden
 Epaulement présent seulement sur les fraises sciés en Hss-Co5 | Anillo presente solamente en las sierras en Hss Hss-Co5

SEGHE CIRCOLARI CON DENTATURA FINE E GROSSA

CIRCULAR SAW BLADES WITH FINE AND COARSE TEETH | KREISSÄGEBLÄTTER FEIN UND GROSSVERZAHNT
 FRAISES SCIES DENTURE FINE ET LARGE | SIERRAS CIRCULARES DENTADO FINO Y GRUESO

HM	HSS-Co5	DIN 1837	DIN 1838
----	---------	----------	----------



		*I6812 *I6817	HM		HSS-Co5		Z	€
			I6811 DIN 1837	I6816 DIN 1838	I6812 DIN 1837	I6817 DIN 1838		
D x b	d ₁	d	Z		Z		€	€

63X3	16	32	64	32	152,50	64	32	35,45
63X3.5	16	32	-	-	-	64	32	39,85
63X4	16	32	64	32	193,50	64	32	44,00
63X5	16	32	48	24	230,50	48	24	52,80
63X6	16	32	48	24	267,00	48	24	57,30

70X.25	16	-	160	64	104,00	-	-	-
70X.3	16	-	160	64	104,00	-	-	-
70X.35	16	-	160	64	95,40	-	-	-
70X.4	16	-	128	64	95,40	-	-	-
70X.45	16	-	128	64	92,90	-	-	-
70X.5	16	-	128	64	92,90	-	-	-
70X.6	16	-	100	48	96,50	-	-	-
70X.7	16	-	100	48	102,00	-	-	-
70X.8	16	-	100	48	108,50	-	-	-
70X.9	16	-	100	48	111,00	-	-	-
70X1	16	-	100	48	113,50	-	-	-
70X1.1	16	-	80	40	115,00	-	-	-

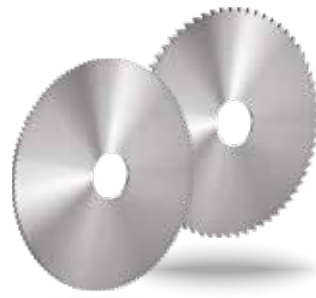
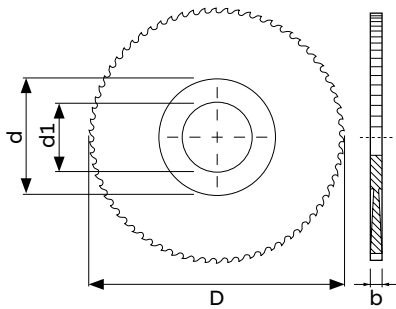
Esempio d'ordine | Ordering example | Bestellbeispiel | Exemple de commande | Ejemplo de pedido: **I6811 + (D x b)**

* Mozzo presente solo nelle seghe in HSS-Co5 | Hub present only in the HSS-Co5 saws | Bund ist nur in den HSS-Co5 Sägeblätter vorhanden
 Epaulement présent seulement sur les fraises scies en Hss-Co5 | Anillo presente solamente en las sierras en Hss Hss-Co5

SEGHE CIRCOLARI CON DENTATURA FINE E GROSSA

CIRCULAR SAW BLADES WITH FINE AND COARSE TEETH | KREISSÄGEBLÄTTER FEIN UND GROSSVERZAHNT
 FRAISES SCIES DENTURE FINE ET LARGE | SIERRAS CIRCULARES DENTADO FINO Y GRUESO

HM	HSS-Co5	DIN 1837	DIN 1838
----	---------	----------	----------



		*I6812 *I6817	HM		HSS-Co5		Z	€
			I6811 DIN 1837	I6816 DIN 1838	I6812 DIN 1837	I6817 DIN 1838		

70X1.2	16	-	80	40	118,50	-	-	-
70X1.3	16	-	80	40	119,50	-	-	-
70X1.4	16	-	80	40	121,50	-	-	-
70X1.5	16	-	80	40	126,50	-	-	-
70X1.6	16	-	80	40	129,00	-	-	-
70X1.7	16	-	80	40	133,50	-	-	-
70X1.8	16	-	80	40	134,00	-	-	-
70X1.9	16	-	80	40	140,50	-	-	-
70X2	16	-	80	40	144,00	-	-	-
70X2.5	16	-	64	32	164,00	-	-	-
70X3	16	-	64	32	182,50	-	-	-
70X4	16	-	64	32	222,00	-	-	-
70X5	16	-	64	24	259,00	-	-	-
70X6	16	-	64	24	297,00	-	-	-

80X.25	22	-	160	64	146,00	-	-	-
80X.3	22	36	160	64	146,00	160	80	30,00
80X.35	22	-	160	64	143,50	-	-	-

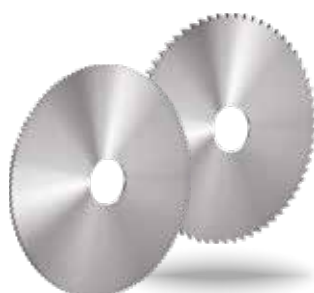
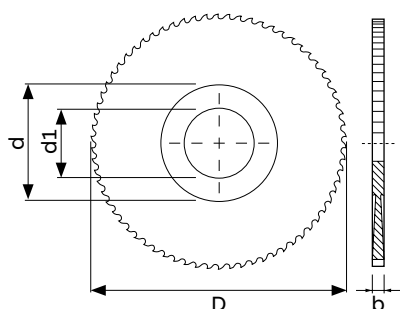
Esempio d'ordine | Ordering example | Bestellbeispiel | Exemple de commande | Ejemplo de pedido: **I6811 + (D x b)**

* Mozzo presente solo nelle seghe in HSS-Co5 | Hub present only in the HSS-Co5 saws | Bund ist nur in den HSS-Co5 Sägeblätter vorhanden
 Epaulement présent seulement sur les fraises scies en Hss-Co5 | Anillo presente solamente en las sierras en Hss Hss-Co5

SEGHE CIRCOLARI CON DENTATURA FINE E GROSSA

CIRCULAR SAW BLADES WITH FINE AND COARSE TEETH | KREISSÄGEBLÄTTER FEIN UND GROSSVERZAHNT
 FRAISES SCIÉS DENTURE FINE ET LARGE | SIERRAS CIRCULARES DENTADO FINO Y GRUESO

HM	HSS-Co5	DIN 1837	DIN 1838
----	---------	----------	----------



		*I6812 *I6817	HM		HSS-Co5		Z	€
			I6811 DIN 1837	I6816 DIN 1838	I6812 DIN 1837	I6817 DIN 1838		
D x b	d ₁	d	Z		Z			€

80X.4	22	36	160	64	137,50	160	80	30,00
80X.45	22	-	128	64	106,00	-	-	-
80X.5	22	36	128	64	104,00	128	64	29,50
80X.6	22	36	128	64	99,60	128	64	29,50
80X.7	22	36	128	64	100,50	128	64	28,25
80X.8	22	36	128	64	111,00	128	64	28,25
80X.9	22	-	100	64	115,50	-	-	-
80X1	22	-	100	48	117,00	100	48	28,25
80X1.1	22	-	100	48	119,00	-	-	-
80X1.2	22	36	100	48	122,50	100	48	30,00
80X1.3	22	-	100	48	128,50	-	-	-
80X1.4	22	-	100	48	133,50	-	-	-
80X1.5	22	36	100	48	136,00	100	48	31,30
80X1.6	22	36	100	48	140,00	100	48	31,30
80X1.7	22	-	80	40	151,00	-	-	-
80X1.8	22	-	80	40	153,00	-	-	-
80X1.9	22	-	80	40	156,00	-	-	-
80X2	22	36	80	40	162,50	80	40	35,40

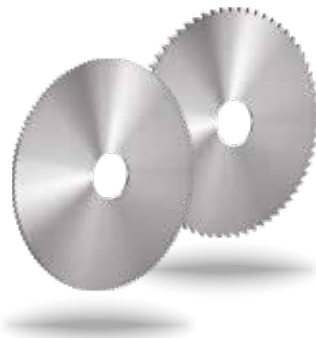
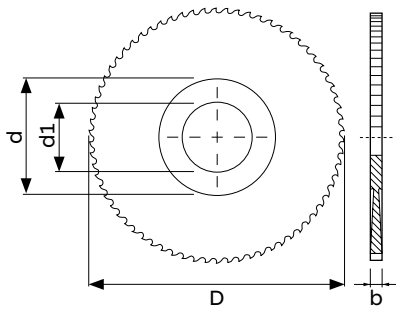
Esempio d'ordine | Ordering example | Bestellbeispiel | Exemple de commande | Ejemplo de pedido: **I6811 + (D x b)**

* Mozzo presente solo nelle seghe in HSS-Co5 | Hub present only in the HSS-Co5 saws | Bund ist nur in den HSS-Co5 Sägeblätter vorhanden
 Epaulement présent seulement sur les fraises scies en Hss-Co5 | Anillo presente solamente en las sierras en Hss Hss-Co5

SEGHE CIRCOLARI CON DENTATURA FINE E GROSSA

CIRCULAR SAW BLADES WITH FINE AND COARSE TEETH | KREISSÄGEBLÄTTER FEIN UND GROSSVERZAHNT
 FRAISES SCIÉS DENTURE FINE ET LARGE | SIERRAS CIRCULARES DENTADO FINO Y GRUESO

HM	HSS-Co5	DIN 1837	DIN 1838
----	---------	----------	----------



		*I6812 *I6817	HM		HSS-Co5		Z	€
			I6811 DIN 1837	I6816 DIN 1838	I6812 DIN 1837	I6817 DIN 1838		
D x b	d ₁	d	Z		€	Z		€

80X2.5	22	36	80	40	190,00	80	40	39,15
80X3	22	36	80	40	225,50	80	40	43,80
80X3.5	22	-	-	-	-	80	40	47,90
80X4	22	36	64	32	270,00	64	32	52,90
80X5	22	36	64	32	328,00	64	32	58,30
80X6	22	36	64	32	373,00	64	32	66,00

100X.4	22	-	160	80	194,00	-	-	-
100X.45	22	-	160	80	194,00	-	-	-
100X.5	22	40	160	80	194,00	160	100	33,30
100X.6	22	40	160	80	186,50	160	80	33,30
100X.7	22	40	128	64	177,50	128	64	33,30
100X.8	22	40	128	64	160,50	128	64	33,30
100X.9	22	-	128	64	160,50	-	-	-
100X1	22	40	128	64	148,50	128	64	33,30
100X1.1	22	-	128	64	156,00	-	-	-
100X1.2	22	40	128	64	165,50	128	64	35,30
100X1.3	22	-	100	48	174,00	-	-	-

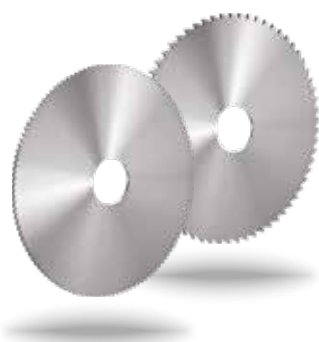
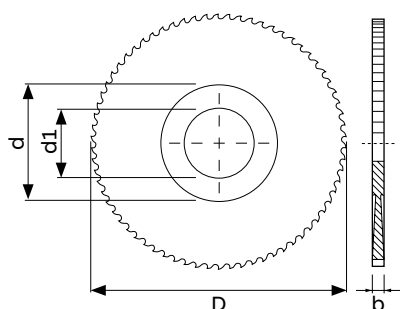
Esempio d'ordine | Ordering example | Bestellbeispiel | Exemple de commande | Ejemplo de pedido: **I6811 + (D x b)**

* Mozzo presente solo nelle seghe in HSS-Co5 | Hub present only in the HSS-Co5 saws | Bund ist nur in den HSS-Co5 Sägeblätter vorhanden
 Epaulement présent seulement sur les fraises sciés en Hss-Co5 | Anillo presente solamente en las sierras en Hss Hss-Co5

SEGHE CIRCOLARI CON DENTATURA FINE E GROSSA

CIRCULAR SAW BLADES WITH FINE AND COARSE TEETH | KREISSÄGEBLÄTTER FEIN UND GROSSVERZAHNT
 FRAISES SCIES DENTURE FINE ET LARGE | SIERRAS CIRCULARES DENTADO FINO Y GRUESO

HM	HSS-Co5	DIN 1837	DIN 1838
----	---------	----------	----------



		*I6812 *I6817	HM		HSS-Co5		Z	€
			I6811 DIN 1837	I6816 DIN 1838	I6812 DIN 1837	I6817 DIN 1838		
D x b	d ₁	d	Z		€		Z	€

100X1.4	22	-	100	48	180,50	-	-	-
100X1.5	22	40	100	48	186,50	100	64	39,15
100X1.6	22	40	100	48	196,50	100	48	39,15
100X1.7	22	-	100	48	205,50	-	-	-
100X1.8	22	-	100	48	209,50	-	-	-
100X1.9	22	-	100	48	226,50	-	-	-
100X2	22	-	100	48	233,50	100	48	43,60
100X2.5	22	-	100	48	265,00	100	48	47,90
100X3	22	-	100	40	303,00	80	40	54,10
100X3.5	22	40	-	-	-	80	40	59,70
100X4	22	40	80	40	378,00	80	40	65,20
100X5	22	40	80	40	458,00	80	40	73,10
100X6	22	40	64	32	529,00	64	32	81,30

125X.4	22	-	160	-	337,00	-	-	-
125X.45	22	-	160	-	337,00	-	-	-
125X.5	22	-	160	80	337,00	-	-	-
125X.6	22	40	160	80	318,00	160	100	47,20

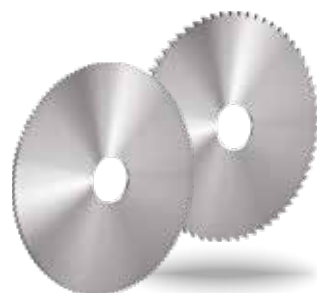
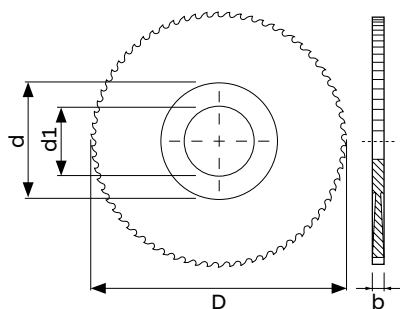
Esempio d'ordine | Ordering example | Bestellbeispiel | Exemple de commande | Ejemplo de pedido: **I6811 + (D x b)**

* Mozzo presente solo nelle seghe in HSS-Co5 | Hub present only in the HSS-Co5 saws | Bund ist nur in den HSS-Co5 Sägeblätter vorhanden
 Epaulement présent seulement sur les fraises scies en Hss-Co5 | Anillo presente solamente en las sierras en Hss Hss-Co5

SEGHE CIRCOLARI CON DENTATURA FINE E GROSSA

CIRCULAR SAW BLADES WITH FINE AND COARSE TEETH | KREISSÄGEBLÄTTER FEIN UND GROSSVERZAHNT
 FRAISES SCIÉS DENTURE FINE ET LARGE | SIERRAS CIRCULARES DENTADO FINO Y GRUESO

HM	HSS-Co5	DIN 1837	DIN 1838
----	---------	----------	----------



		*I6812 *I6817	HM		HSS-Co5		Z	€
			I6811 DIN 1837	I6816 DIN 1838	I6812 DIN 1837	I6817 DIN 1838		
D x b	d ₁	d	Z		€		Z	€

125X.7	22	40	160	80	306,00	160	100	47,20
125X.8	22	40	160	80	272,00	160	80	45,90
125X.9	22	-	160	80	272,00	-	-	-
125X1	22	40	160	80	241,00	160	80	45,90
125X1.1	22	-	128	64	249,00	-	-	-
125X1.2	22	40	128	64	265,00	128	64	47,90
125X1.3	22	-	128	64	290,00	-	-	-
125X1.4	22	-	128	64	290,00	-	-	-
125X1.5	22	40	128	64	303,00	128	64	53,00
125X1.6	22	40	128	64	313,00	128	64	53,00
125X1.7	22	-	128	64	337,00	-	-	-
125X1.8	22	-	128	64	337,00	-	-	-
125X1.9	22	-	128	64	371,00	-	-	-
125X2	22	40	128	64	371,00	128	64	57,00
125X2.5	22	40	100	48	434,00	100	48	62,20
125X3	22	40	100	48	498,00	100	48	70,20
125X3.5	22	40	-	-	-	100	48	77,30
125X4	22	40	100	48	657,00	100	48	84,60

Esempio d'ordine | Ordering example | Bestellbeispiel | Exemple de commande | Ejemplo de pedido: **I6811 + (D x b)**

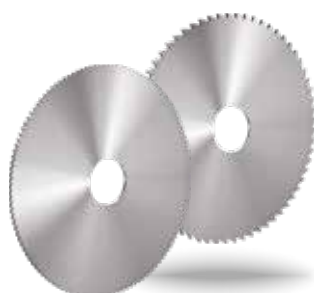
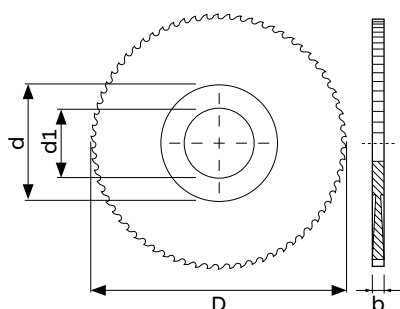
Ordine minimo 10 pezzi | Minimum order qty 10 pièces | Mindestbestellmenge 10 Stück | Minimum de commande 10 pièces
 Cantidad mínima de pedido 10 uds

* Mozzo presente solo nelle seghe in HSS-Co5 | Hub present only in the HSS-Co5 saws | Bund ist nur in den HSS-Co5 Sägeblätter vorhanden
 Epaulement présent seulement sur les fraises sciés en Hss-Co5 | Anillo presente solamente en las sierras en Hss Hss-Co5

SEGHE CIRCOLARI CON DENTATURA FINE E GROSSA

CIRCULAR SAW BLADES WITH FINE AND COARSE TEETH | KREISSÄGEBLÄTTER FEIN UND GROSSVERZAHNT
FRAISES SCIES DENTURE FINE ET LARGE | SIERRAS CIRCULARES DENTADO FINO Y GRUESO

HM	HSS-Co5	DIN 1837	DIN 1838
----	---------	----------	----------



		*I6812 *I6817	HM		HSS-Co5		Z	€
			I6811 DIN 1837	I6816 DIN 1838	I6812 DIN 1837	I6817 DIN 1838		
D x b	d ₁	d	Z		€		Z	€

125X5	22	40	80	40	753,00	80	40	96,40
125X6	22	40	80	40	921,00	80	40	110,50

150X.7	32	-	150	80	474,00	-	-	-
150X.8	32	-	150	80	447,00	-	-	-
150X.9	32	-	150	80	447,00	-	-	-
150X1	32	63	150	80	406,00	160	100	57,10
150X1.1	32	-	150	80	368,00	-	-	-
150X1.2	32	63	150	80	362,00	160	100	60,30
150X1.3	32	-	150	80	411,00	-	-	-
150X1.4	32	-	150	80	411,00	-	-	-
150X1.5	32	63	150	80	368,00	160	100	61,40
150X1.6	32	63	150	64	368,00	160	80	65,70
150X1.7	32	-	128	64	451,00	-	-	-
150X1.8	32	-	128	64	468,00	-	-	-
150X1.9	32	-	128	64	549,00	-	-	-
150X2	32	63	128	64	549,00	128	80	69,30
150X2.5	32	63	128	64	618,00	128	80	77,70

Esempio d'ordine | Ordering example | Bestellbeispiel | Exemple de commande | Ejemplo de pedido: **I6811 + (D x b)**

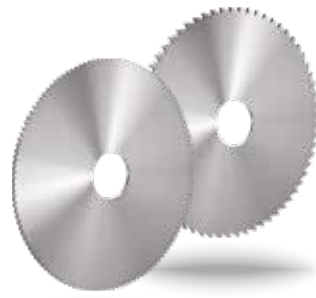
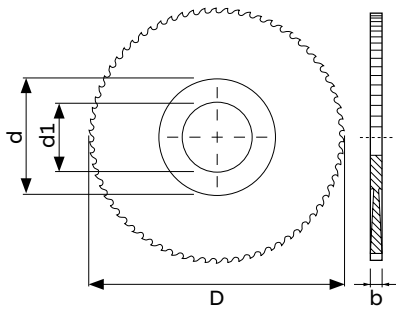
Ordine minimo 10 pezzi | Minimum order qty 10 pièces | Mindestbestellmenge 10 Stück | Minimum de commande 10 pièces
Cantidad mínima de pedido 10 uds

* Mozzo presente solo nelle seghe in HSS-Co5 | Hub present only in the HSS-Co5 saws | Bund ist nur in den HSS-Co5 Sägeblätter vorhanden
Epaulement présent seulement sur les fraises scies en Hss-Co5 | Anillo presente solamente en las sierras en Hss Hss-Co5

SEGHE CIRCOLARI CON DENTATURA FINE E GROSSA

CIRCULAR SAW BLADES WITH FINE AND COARSE TEETH | KREISSÄGEBLÄTTER FEIN UND GROSSVERZAHNT
 FRAISES SCIÉS DENTURE FINE ET LARGE | SIERRAS CIRCULARES DENTADO FINO Y GRUESO

HM	HSS-Co5	DIN 1837	DIN 1838
----	---------	----------	----------



		*I6812 *I6817	HM		HSS-Co5		Z	€
			I6811 DIN 1837	I6816 DIN 1838	I6812 DIN 1837	I6817 DIN 1838		
D x b	d ₁	d	Z		€	Z		€

150X3	32	63	128	64	687,00	128	64	87,20
150X3.5	32	-	-	-	-	128	64	96,80
150X4	32	63	100	64	885,00	100	64	107,50
150X5	32	63	100	48	984,00	80	64	123,50
150X6	32	63	100	48	1.140,00	80	48	139,00

160X.8	32	-	160	80	524,00	-	-	-
160X.9	32	-	160	80	486,00	-	-	-
160X1	32	63	160	80	474,00	160	80	61,90
160X1.1	32	-	160	80	424,00	-	-	-
160X1.2	32	63	160	80	424,00	160	80	61,90
160X1.3	32	-	160	80	468,00	-	-	-
160X1.4	32	-	160	80	468,00	-	-	-
160X1.5	32	63	160	80	422,00	160	80	66,00
160X1.6	32	63	160	80	424,00	160	80	66,00
160X1.7	32	-	160	80	518,00	-	-	-
160X1.8	32	-	128	80	539,00	-	-	-
160X1.9	32	-	128	80	634,00	-	-	-

Esempio d'ordine | Ordering example | Bestellbeispiel | Exemple de commande | Ejemplo de pedido: **I6811 + (D x b)**

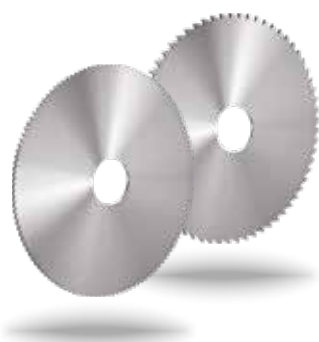
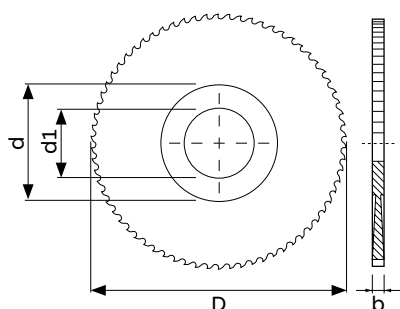
Ordine minimo 10 pezzi | Minimum order qty 10 pièces | Mindestbestellmenge 10 Stück | Minimum de commande 10 pièces
 Cantidad mínima de pedido 10 uds

* Mozzo presente solo nelle seghe in HSS-Co5 | Hub present only in the HSS-Co5 saws | Bund ist nur in den HSS-Co5 Sägeblätter vorhanden
 Epaulement présent seulement sur les fraises sciés en Hss-Co5 | Anillo presente solamente en las sierras en Hss Hss-Co5

SEGHE CIRCOLARI CON DENTATURA FINE E GROSSA

CIRCULAR SAW BLADES WITH FINE AND COARSE TEETH | KREISSÄGEBLÄTTER FEIN UND GROSSVERZAHNT
 FRAISES SCIES DENTURE FINE ET LARGE | SIERRAS CIRCULARES DENTADO FINO Y GRUESO

HM	HSS-Co5	DIN 1837	DIN 1838
----	---------	----------	----------



D x b	d ₁	d	HM		HSS-Co5		Z	€
			DIN 1837	DIN 1838	DIN 1837	DIN 1838		
			I6811	I6816	I6812	I6817		

160X2	32	-	128	64	634,00	128	64	75,50
160X2.5	32	-	128	64	723,00	128	64	85,90
160X3	32	-	128	64	780,00	128	64	98,20
160X3.5	32	63	-	-	-	128	64	105,00
160X4	32	63	100	64	1.022,00	100	48	120,50
160X5	32	63	100	64	1.277,00	100	48	139,00
160X6	32	63	100	48	1.557,00	100	48	164,50

175X1	32	63	-	-	-	160	100	73,90
175X1.2	32	63	-	-	-	160	100	79,50
175X1.5	32	63	-	-	-	160	100	80,00
175X1.6	32	63	-	-	-	160	100	83,40
175X2	32	63	-	-	-	128	80	87,20
175X2.5	32	63	-	-	-	128	80	99,60
175X3	32	63	-	-	-	128	80	114,00
175X3.5	32	63	-	-	-	128	64	127,50
175X4	32	63	-	-	-	128	64	150,50
175X5	32	63	-	-	-	100	64	175,00

Esempio d'ordine | Ordering example | Bestellbeispiel | Exemple de commande | Ejemplo de pedido: **I6811 + (D x b)**

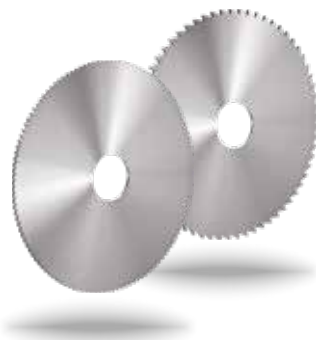
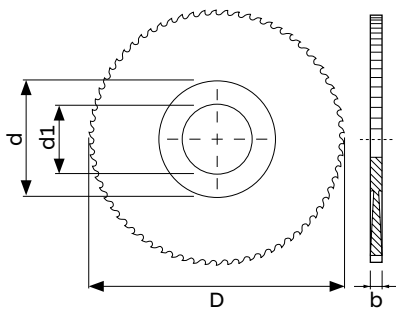
Ordine minimo 10 pezzi | Minimum order qty 10 pièces | Mindestbestellmenge 10 Stück | Minimum de commande 10 pièces
 Cantidad mínima de pedido 10 uds

* Mozzo presente solo nelle seghe in HSS-Co5 | Hub present only in the HSS-Co5 saws | Bund ist nur in den HSS-Co5 Sägeblätter vorhanden
 Epaulement présent seulement sur les fraises scies en Hss-Co5 | Anillo presente solamente en las sierras en Hss Hss-Co5

SEGHE CIRCOLARI CON DENTATURA FINE E GROSSA

CIRCULAR SAW BLADES WITH FINE AND COARSE TEETH | KREISSÄGEBLÄTTER FEIN UND GROSSVERZAHNT
 FRAISES SCIES DENTURE FINE ET LARGE | SIERRAS CIRCULARES DENTADO FINO Y GRUESO

HM	HSS-Co5	DIN 1837	DIN 1838
----	---------	----------	----------



		*I6812 *I6817	HM		HSS-Co5		Z	€
			I6811 DIN 1837	I6816 DIN 1838	I6812 DIN 1837	I6817 DIN 1838		
D x b	d ₁	d	Z		€		Z	€

175X6	32	63	-	-	-	100	48	197,00
-------	----	----	---	---	---	-----	----	---------------

200X1	32	63	-	-	-	200	100	87,20
200X1.2	32	-	200	100	903,00	200	100	87,20
200X1.3	32	-	200	80	903,00	-	-	-
200X1.4	32	-	200	80	903,00	-	-	-
200X1.5	32	63	200	80	903,00	200	100	91,30
200X1.6	32	63	160	80	1.097,00	160	80	91,30
200X1.7	32	-	160	80	1.097,00	-	-	-
200X1.8	32	-	160	80	1.097,00	-	-	-
200X1.9	32	-	160	80	1.097,00	-	-	-
200X2	32	63	160	80	1.097,00	160	80	98,80
200X2.5	32	63	160	64	1.265,00	160	80	112,00
200X3	32	63	128	-	1.433,00	128	64	130,00
200X3.5	32	63	-	-	-	128	64	144,50
200X4	32	63	128	64	1.782,00	128	64	171,00
200X5	32	63	128	64	2.054,00	128	64	197,00
200X6	32	63	128	64	2.303,00	100	48	220,50

Esempio d'ordine | Ordering example | Bestellbeispiel | Exemple de commande | Ejemplo de pedido: **I6811 + (D x b)**

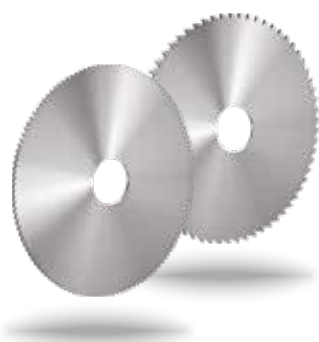
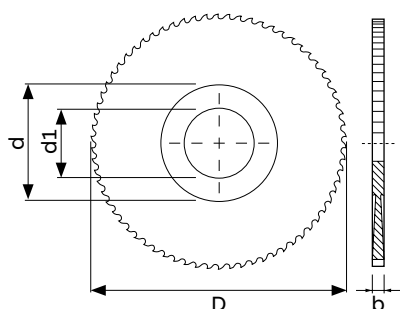
Ordine minimo 10 pezzi | Minimum order qty 10 pièces | Mindestbestellmenge 10 Stück | Minimum de commande 10 pièces
 Cantidad mínima de pedido 10 uds

* Mozzo presente solo nelle seghe in HSS-Co5 | Hub present only in the HSS-Co5 saws | Bund ist nur in den HSS-Co5 Sägeblätter vorhanden
 Epaulement présent seulement sur les fraises scies en Hss-Co5 | Anillo presente solamente en las sierras en Hss Hss-Co5

SEGHE CIRCOLARI CON DENTATURA FINE E GROSSA

CIRCULAR SAW BLADES WITH FINE AND COARSE TEETH | KREISSÄGEBLÄTTER FEIN UND GROSSVERZAHNT
FRAISES SCIES DENTURE FINE ET LARGE | SIERRAS CIRCULARES DENTADO FINO Y GRUESO

HM	HSS-Co5	DIN 1837	DIN 1838
----	---------	----------	----------



		*I6812 *I6817	HM		HSS-Co5		Z	€
			I6811 DIN 1837	I6816 DIN 1838	I6812 DIN 1837	I6817 DIN 1838		
D x b	d ₁	d	Z		€		Z	€

250X1.5	32	63	-	-	-	200	128	138,50
250X1.6	32	63	-	-	-	200	100	138,50
250X2	32	63	200	100	2.303,00	200	100	135,50
250X2.5	32	63	160	80	1.371,00	160	80	152,00
250X3	32	63	160	80	2.366,00	160	80	172,50
250X3.5	32	63	-	-	-	160	80	191,00
250X4	32	63	160	80	2.738,00	160	80	225,50
250X5	32	63	128	80	3.112,00	128	64	263,00
250X6	32	63	128	80	3.484,00	128	64	316,00

315X2.5	40	80	-	-	-	200	100	244,50
315X3	40	80	-	-	-	200	100	277,00
315X4	40	80	-	-	-	160	80	347,00
315X5	40	80	-	-	-	160	80	413,00
315X6	40	80	-	-	-	160	80	483,00

Esempio d'ordine | Ordering example | Bestellbeispiel | Exemple de commande | Ejemplo de pedido: **I6811 + (D x b)**

Ordine minimo 10 pezzi | Minimum order q.ty 10 pièces | Mindestbestellmenge 10 Stück | Minimum de commande 10 pièces
Cantidad minima de pedido 10 uds

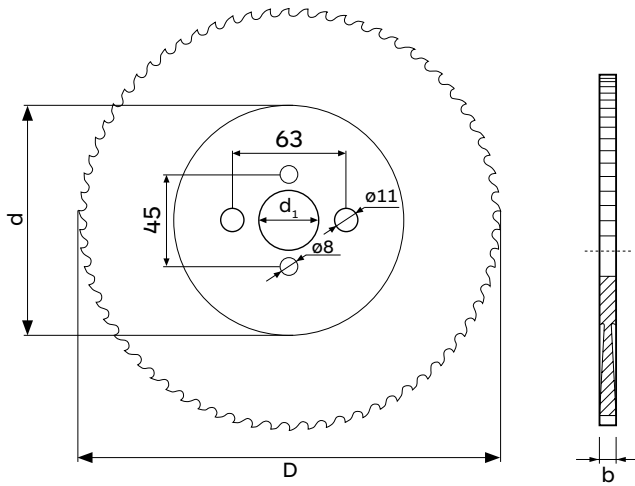
* Mozzo presente solo nelle seghe in HSS-Co5 | Hub present only in the HSS-Co5 saws | Bund ist nur in den HSS-Co5 Sägeblätter vorhanden
Epaulement présent seulement sur les fraises scies en Hss-Co5 | Anillo presente solamente en las sierras en Hss Hss-Co5

SEGHE CIRCOLARI PER TRONCATRICI

CIRCULAR SAW BLADES FOR CUT-OFF MACHINES | MASCHINENKREISSÄGEBLÄTTER | FRAISES SCIÉS
POUR MACHINES A TRONCONNER | SIERRAS CIRCULARES PARA MÁQUINAS TRONZADORAS

HSS-Co5

BLACK*



I6800

HSS-Co5

D x b	d ₁	d	Z	€
200X1.8	32	90	130	75,90
200X1.8	32	90	200	75,90
225X2	32	90	140	86,60
225X2	32	90	220	86,60
250X2	32	100	128	100,50
250X2	32	100	160	100,50
250X2	32	100	200	100,50
250X2	32	100	260	100,50
275X2	32	100	140	128,00
275X2	32	100	220	128,00
300X2.5	32	100	160	160,00
300X2.5	32	100	180	160,00
300X2.5	32	100	220	160,00
300X2.5	32	100	300	160,00
315X2.5	32	100	160	183,50
315X2.5	32	100	220	183,50
350X2.5**	32	120	180	215,00
350X2.5**	32	120	220	215,00

Esempio d'ordine | Ordering example | Bestellbeispiel | Exemple de commande | Ejemplo de pedido: **I6800 + (D x b)**

* **(BLACK)** Con trattamento di vaporizzazione | With vaporization treatment | Dampfbehandelt | Avec traitement de vaporisation
Con tratamiento de vaporización

** **(d₁ 40 mm)** A richiesta | Upon request | Auf Anfrage | Sur demande | Bajo pedido

GUIDA TECNICA

TECHNICAL GUIDE | TECHNISCHE DATEN
GUIDE TECHNIQUE | GUÍA TÉCNICA



PROPELLER
2018

GUIDA TECNICA

TECHNICAL GUIDE | TECHNISCHE DATEN
GUIDE TECHNIQUE | GUÍA TÉCNICA

PARAMETRI DI TAGLIO CONSIGLIATI

CUTTING PARAMETERS SUGGESTED | EMPFOHLENE SCHNITTDATEN
PARAMÈTRES DE COUPE RECOMMANDES | PARÁMETROS DE CORTE RECOMENDADOS

GRUPPO MATERIALI Material groups Beispiele Material Groupes de matériaux Grupos de materiales	V_c (m/1')		f_z (mm)	
	HM	HSS-Co5	HM	HSS-Co5
P₁ ACCIAIO NON LEGATO Unalloyed Steel < 800 N/mm ²	100/150	50/70	0,005 - 0,08	
P₂ ACCIAIO BASSO E MEDIO LEGATO Low and Medium Steel 700/1000 N/mm ²	60/120	40/50	0,003 - 0,06	
P₃ ACCIAIO ALTO LEGATO High-Alloyed Steel 1000/1300 N/mm ²	30/50	15/20	0,002 - 0,04	
M₁ ACCIAIO INOSSIDABILE - FERRITICO/MARTENSITICO Stainless Steel - Ferritic/Martensitic	30/45	15/25	0,002 - 0,04	
M₂ ACCIAIO INOSSIDABILE - AUSTENICO Stainless Steel - Austenitic	60/120	15/30	0,003 - 0,06	
K₁ GHISA GRIGIA Gray Cast Iron	50/140	25/35	0,003 - 0,06	
K₂ GHISA SFEROIDALE Nodular Cast Iron	30/60	15/20	0,002 - 0,04	
N₁ ALLUMINIO E LEGHE DI ALLUMINIO Aluminum & Aluminum Alloys	400/800	300/600	0,007 - 0,09	
N₂ OTTONE E LEGHE DI RAME Brass and Copper Alloys	120/500	250/500	0,005 - 0,06	
S₁ TITANIO E LEGHE DI TITANIO Titanium and Titanium Alloys	20/70	15/25	0,003 - 0,05	
S₂ LEGHE RESISTENTI AL CALORE Heat Resistant Super Alloys HRSA	20/40	10/20	0,002 - 0,04	

FORMULE

FORMULAS | FORMEL
 FORMULE | FÓRMULAS

$$V_c = \frac{3,14 \times D \times n}{1000}$$

$$n = \frac{V_c \times 1000}{D \times 3,14}$$

$$V_f = f_z \times Z \times n$$

- 1 **(D) mm | Diametro utensile** | Tool diameter
 Werkzeugdurchmesser | Diamètre de l'outil
 Diámetro de la herramienta
- 2 **(V_c) m/1'** | **Velocità di taglio** | Cutting speed
 Schnittgeschwindigkeit | Vitesse de coupe
 Velocidad de corte
- 3 **(n)** | **Numeri di giri/minuto** | Revolution per minute
 Um-Drehungen pro Minute | Tours par minute
 Revoluciones por minuto
- 4 **(V_f) mm/1'** | **Velocità di avanzamento** | Feed Speed
 Vorschubgeschwindigkeit | Vitesse d'avance
 Factor de avance
- 5 **(f_z) mm** | **Avanzamento per dente** | Tooth Speed
 Zahnvorschub | Avancement au dent
 Avance por diente
- 6 **(Z)** | **Numero di denti** | Number of teeth | Zähnezahl
 Nombre de dents | Número de cortes

**AVANZAMENTO (f_z) COMPRESO TRA 0,001-0,005 PER DENTE IN RELAZIONE AL RAPPORTO:
 DIAMETRO FRESA, SPESSORE, PROFONDITÀ RADIALE (a_e), REFRIGERANTE, TIPO DI LAVORAZIONE
 RIGIDITÀ MACCHINA.**

**FEED (f_z) BETWEEN 0,001-0,005 PER TOOTH ACCORDING TO THE RELATION WITH:
 SAW BLADE DIAMETER, THICKNESS, RADIAL DEPTH (a_e), COOLANT, TYPE OF MACHINE WORK,
 RIGIDITY OF THE MACHINE.**

**VORSCHUB (f_z) ZWISCHEN 0,001-0,005 PRO ZAHN, IN BEZUG AUF:
 KREISSÄGEBLATT DURCHMESSER, BREITE, RADIALE TIEFE (a_e), SCHMIERUNG, BEARBEITUNGSART,
 STEIFHEIT DER MASCHINE.**

**AVANCEMENT (f_z) ENTRE 0,001-0,005 AU DENT, EN RELATION DE:
 DIAMÈTRE DE LA FRAISE, EPAISSEUR, PROFONDITÉ RADIALE (a_e), LUBRIFICATION, TYPE DE USINAGE,
 RIGIDITÉ DE LA MACHINE.**

**AVANCE (f_z) ENTRE 0,001-0,005 POR LABIOS, EN RELACIÓN CON:
 DIÁMETRO DE LA SIERRA, ESPESOR, PROFUNDIDAD RADIAL (a_e), LUBRIFICACIÓN, TIPO DE
 APLICACIÓN, RIGIDEZ DE LA MÁQUINA.**

GUIDA TECNICA

TECHNICAL GUIDE | TECHNISCHE DATEN
GUIDE TECHNIQUE | GUÍA TÉCNICA

CALCOLO DELLO SPESSORE MEDIO DEL TRUCIOLO (h_m)

CALCULATION AVERAGE CHIP THICKNESS (h_m) | BERECHNUNG DER DURCHSCHNITTLICHEN SPANDICKE (h_m)
CALCUL POUR L'ÉPAISSEUR MOYENNE DU COPEAU (h_m) | CALCULO DEL ESPESOR MEDIO DE LA VIRUTA (h_m)

$$h_m = f_z \times \sqrt{\frac{a_e}{D}}$$

$$f_z = h_m \times \sqrt{\frac{D}{a_e}}$$

- 1 **(D) mm | Diametro utensile** | Tool diameter
Werkzeugdurchmesser | Diamètre de l'outil
Diámetro de la herramienta
- 2 **(a_e) | Impegno radiale utensile** | Radial depth
Radiale Tiefe | Profondeur radiale
Profundidad radial
- 3 **(f_z) mm | Avanzamento per dente** | Tooth Speed
Zahnvorschub | Avancement au dent
Avance por diente
- 4 **(h_m) | Spessore medio del truciolo** | Average chip thickness
Durchschnittliche Spandicke | Epaisseur moyenne du copeau | Espesor medio de la viruta

GRUPPO MATERIALI
Material groups
Beispiele Material
Groupes de matériaux
Grupos de materiales

h_m

P₁ 0,015 ÷ 0,030

P₂ 0,015 ÷ 0,025

P₃ 0,010 ÷ 0,025

M₁ 0,010 ÷ 0,025

M₂ 0,008 ÷ 0,020

K₁ 0,020 ÷ 0,030

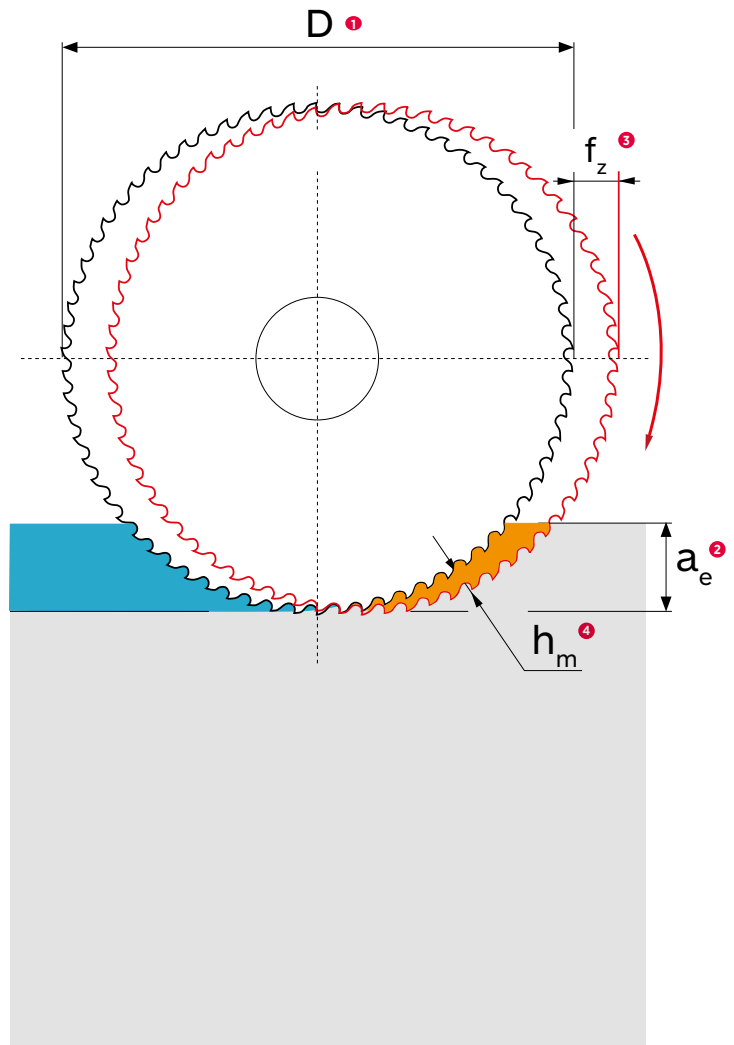
K₂ 0,015 ÷ 0,030

N₁ 0,020 ÷ 0,045

N₂ 0,015 ÷ 0,035

S₁ 0,010 ÷ 0,025

S₂ 0,008 ÷ 0,020

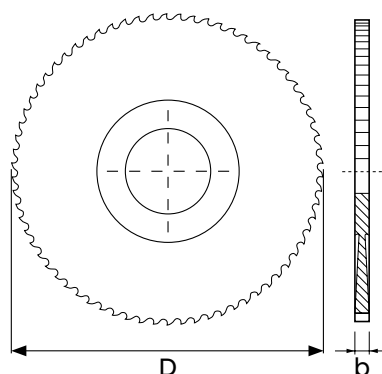


TOLLERANZE COSTRUTTIVE SEGHE CIRCOLARI

TOLERANCES CIRCULAR SAW BLADES | BAUTOLERANZEN KREISSÄGEBLÄTTER
 TOLÉRANCES DE COSTRUCTIONS FRAISES SCIÉS | TOLERANCIAS DE CONSTRUCCIÓN SIERRA CIRCULARES

UNI DIN 1837 A - DIN 1838 B

D	Tolleranze (D) Tolerances (D) Toleranzen (D) Tolérances (D) Tolerancias (D)		Tolleranze (b) Tolerances (b) Toleranzen (b) Tolérances (b) Tolerancias (b)	
	HM	HSS-Co5	HM	HSS-Co5
10÷18 mm	± 0.35 mm	± 0.35 mm	- 0,005 mm + 0,015 mm	± 0.02 mm
18÷30 mm	± 0.42 mm	± 0.42 mm	- 0,005 mm + 0,015 mm	± 0.02 mm
30÷50 mm	± 0.50 mm	± 0.50 mm	- 0,005 mm + 0,015 mm	± 0.02 mm
50÷80 mm	± 0.60 mm	± 0.60 mm	- 0,005 mm + 0,015 mm	± 0.02 mm
80÷120 mm	± 0.70 mm	± 0.70 mm	- 0,005 mm + 0,015 mm	± 0.02 mm
120÷180 mm	± 0.80 mm	± 0.80 mm	- 0,005 mm + 0,015 mm	± 0.02 mm
180÷250 mm	± 0.92 mm	± 0.92 mm	- 0,005 mm + 0,015 mm	± 0.02 mm
250÷400 mm	± 1.00 mm	± 1.00 mm	- 0,005 mm + 0,015 mm	± 0.02 mm



RIVESTIMENTI E AFFILATURE SPECIALI A RICHIESTA

SPECIAL COATINGS AND SHARPENINGS ON REQUEST | BESCHICHTUNGEN UND SONDERSCHEIFEN AUF ANFRAGE
 REVÊTEMENTS ET AFFÛTAGES SPÉCIAUX SUR DEMANDE | RECUBRIMIENTOS Y AFILADOS ESPECIALES BAJO DEMANDA

■ Rivestimento | Coating | Beschichtung | Revêtement | Recubrimiento

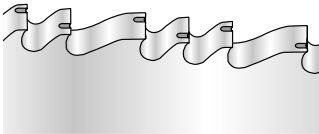
TiN

TiCN

TiAlN

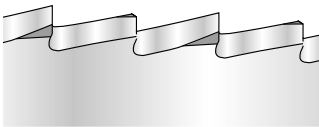
■ Affilature speciali | Special sharpening | Sonderschleifen | Affûtages spéciaux | Afilado especial

VP ▶



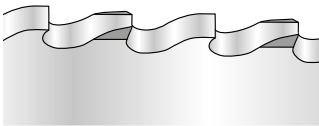
- **Passo variabile utilizzato per il taglio di sezioni molto irregolari che causano forti vibrazioni e rumorosità di taglio.**
- Variable pitch used to cut very irregular sections which cause severe vibrations and noises.
- Variozahn ist geeignet zum Schneiden sehr unregelmäßiger Abschnitte, die starke Vibrationen und Lärm verursachen.
- Pas variable utilisé pour la coupe de sections très irrégulières qui causent fortes vibrations et bruit.
- Paso variable utilizado para secciones de corte muy irregulares que causan grandes vibraciones y ruidos de corte.

AW ▶



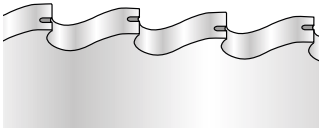
- **Aggiunge al dente standard lo smusso che consente una migliore frantumazione del truciolo.**
- Add to the standard tooth the bevel that allow to optimize the chip shredding.
- Wie Standard Zahn jedoch mit zusätzlicher Fase, was eine bessere Spanteilung garantiert.
- Ajoute au dent standard le chanfrein qui permet une meilleure écrasement du copeau.
- Añade al diente estándar el chaflán que permite una mejor fragmentación de las virutas.

HZ ▶



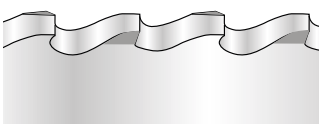
- **Utilizzato per il taglio di solidi o tubi di spessore grosso (>3mm).**
- Used in the solid cutting or to cut thick (>3mm) pipes.
- Geeignet zum Schneiden von Vollmaterialien und Röhren mit dicker Wandstärke(>3mm).
- Utilisé pour la coupe de solides or tuyaux de grande épaisseur (>3mm).
- Utilizado para el corte de sólidos o de tubos con gran grosor (>3mm).

BR ▶



- **Miglior forma dente per il taglio di tubi su macchine automatiche.**
- Best tooth shape to cut pipe on automatic machines.
- Beste Zahnform zum Schneiden von Röhren auf automatische Maschinen.
- Meillure forme du dent pour la coupe de tuyaux sur machines automatiques.
- Mejor forma del diente para el corte de tubos con máquinas automáticas

BW ▶



- **Forma standard per il taglio di tubi.**
- Standard tooth shape for the pipe cutting.
- Standard-Zahnform zum Schneiden von Röhren.
- Forme standard pour la coupe de tuyaux.
- Forma estandard para el corte de tubos.

Le informazioni e le caratteristiche tecniche possono essere soggette a variazioni senza preavviso. Angelo Ghezzi Spa si riserva in qualsiasi momento, a suo giudizio e senza preavviso, di apportare modifiche ai prodotti inseriti nel proprio catalogo. I dati tecnici contenuti nel catalogo sono da considerarsi validi salvo errori e/o omissioni. La riproduzione del materiale contenuto nel presente catalogo è vietata senza il consenso scritto da parte di Angelo Ghezzi Spa.

The information and specifications are subject to changes without notice. Angelo Ghezzi Spa reserves the right at any time at its discretion and without notice, to make changes to the products included in its catalogue. The technical data in the catalogue are valid except for errors and/or omissions. The reproduction of the material contained in this catalogue is prohibited without the written consent of Angelo Ghezzi Spa.



PROPELLER
2018



Angelo Ghezzi & C SpA

Via Privata Gorlich, 1 | 20037 Paderno Dugnano (MI)
Tel. +39 02 9189314 | Fax +39 02 99041403
info@angeloghezzi.it | www.angeloghezzi.it