



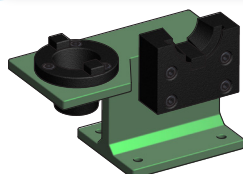
**SUPPORTI DI MONTAGGIO
PER MORSE**
*TOOL ASSEMBLY DEVICES
FOR VISES*

PAG. 383



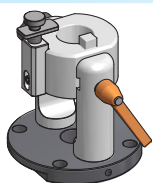
SUPPORTI DI MONTAGGIO
TOOL ASSEMBLY DEVICES

PAG. 384



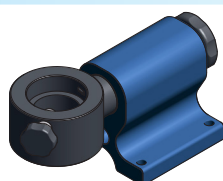
**SUPPORTI DI MONTAGGIO
CON DOPPIA SEDE**
*TOOL ASSEMBLY DEVICES
WITH TWO SEATS*

PAG. 385



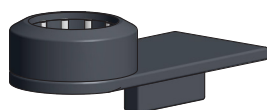
**SUPPORTI DI MONTAGGIO
ORIENTABILI**
*TOOL ASSEMBLY DEVICES
INDEXABLE*

PAG. 386



**SUPPORTO DI MONTAGGIO
MODULARE**
*MODULAR
ASSEMBLY DEVICE*

PAG. 388



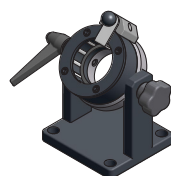
**SUPPORTI DI MONTAGGIO
A RULLI PER MORSE**
*ROLLER CLAMPING
ASSEMBLY DEVICE FOR VISES*

PAG. 388



SUPPORTI DI MONTAGGIO A RULLI
*ROLLER CLAMPING
ASSEMBLY DEVICE*

PAG. 390



**SUPPORTI DI MONTAGGIO A RULLI
ORIENTABILI**
*ROLLER CLAMPING ASSEMBLY DEVICE
INDEXABLE*

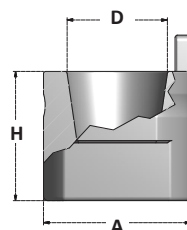
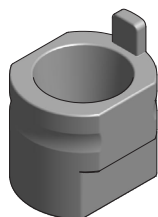
PAG. 392



**SUPPORTI DI MONTAGGIO A RULLI
PER PROLUNGHE CILINDRICHE**
*ROLLER CLAMPING ASSEMBLY DEVICE
FOR CYLINDRICAL TOOLHOLDERS*

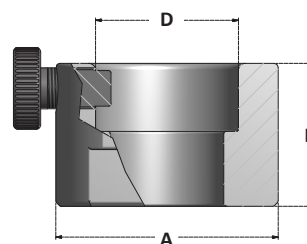
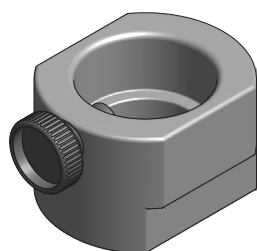
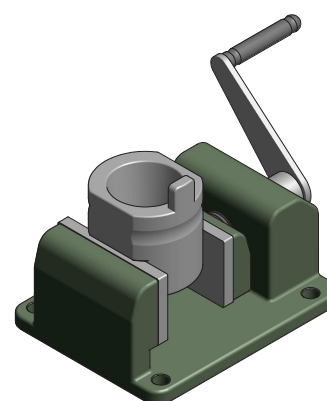
PAG. 393

SUPPORTI DI MONTAGGIO PER MORSE
TOOL ASSEMBLY DEVICES FOR VISES



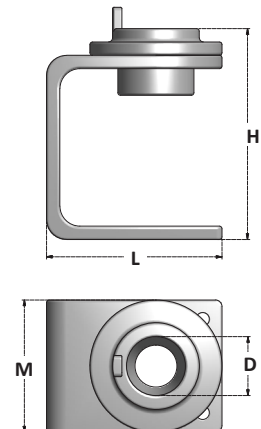
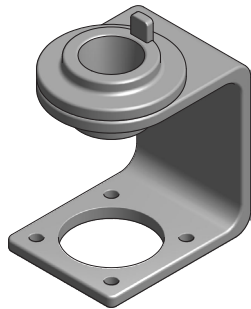
Articolo	MANDRINI / TOOLHOLDERS	D	A	H
THF30	ISO30 / NMTB30 / TC30 / CAT30 / BT30	31,75	50	43
THF40	ISO40 / NMTB40 / TC40 / CAT40 / BT40	44,45	65	57
THF50	ISO50 / NMTB50 / TC50 / CAT50 / BT50	69,85	99	80

Sono da montare in morsa.
Must be mounted in a vise.



Articolo	MANDRINI / TOOLHOLDERS	D	A	H
THF63	HSK63-A- B- D- T	63	98	63
THF100	HSK100-A- B- D- T	100	128	75

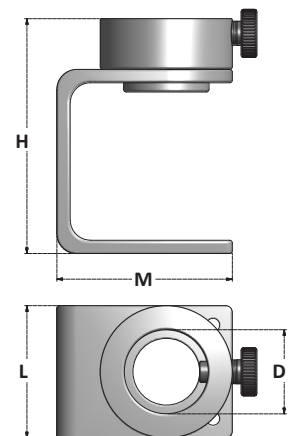
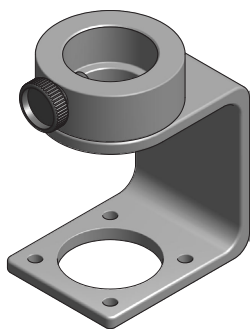
Sono da montare in morsa.
Must be mounted in a vise.

SUPPORTI DI MONTAGGIO
TOOL ASSEMBLY DEVICES


Articolo	MANDRINI / TOOLHOLDERS	D	L	M	H
TB30	ISO30 / NMTB30 / TC30 / CAT30 / BT30	31,75	90	99	140
TB40	ISO40 / NMTB40 / TC40 / CAT40 / BT40	44,45	99	113	148
TB50	ISO50 / NMTB50 / TC50 / CAT50 / BT50	69,85	99	113	173

Sono da fissare al banco di lavoro con 4 viti (non fornite).

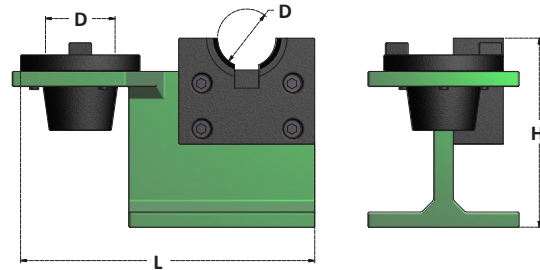
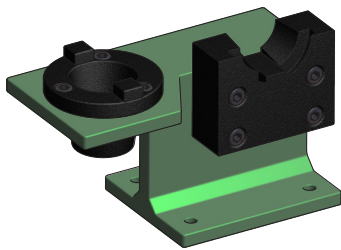
Must be fixed to a bench with 4 bolts (not included).



Articolo	MANDRINI / TOOLHOLDERS	D	L	M	H
TB63	HSK63-A- B- D- T	63	99	113	166

Sono da fissare al banco di lavoro con 4 viti (non fornite).

Must be fixed to a bench with 4 bolts (not included).

SUPPORTI DI MONTAGGIO CON DOPPIA SEDE
TOOL ASSEMBLY DEVICES WITH TWO SEATS


Articolo	MANDRINI / TOOLHOLDERS	D	L	H
TB3.SK30	TC30	31,75	205	110
TB3.SK40	TC40	44,45	205	110
TB3.SK50	TC50	69,85	280	150

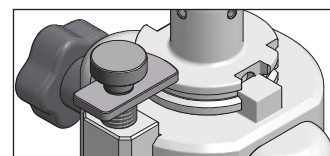
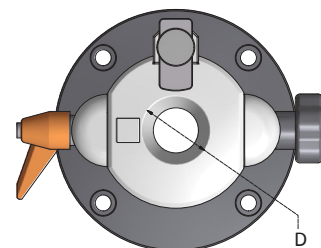
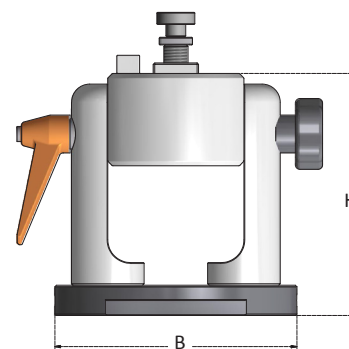
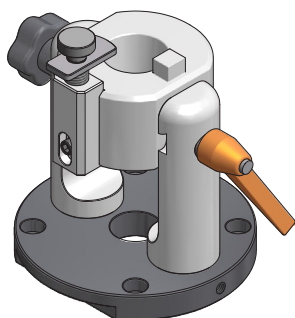
Articolo	MANDRINI / TOOLHOLDERS	D	L	H
TB3.BT30	BT30	31,75	205	110
TB3.BT40	BT40	44,45	205	110
TB3.BT50	BT50	69,85	280	150

I mandrini si possono montare in orizzontale e in verticale.

Toolholders can be mounted in vertical and horizontal position.

Sono da fissare al banco di lavoro con 4 viti (non fornite).

Must be fixed to a bench with 4 bolts (not included).

SUPPORTI DI MONTAGGIO ORIENTABILI - CON SEDE CONICA
INDEXABLE ASSEMBLY DEVICES - FOR TAPERED SHANK


Articolo	MANDRINI / TOOLHOLDERS	D	B	H
TLD30SK	ISO30 NMTB30 TC30 CAT30 BT30	31,75	150	160

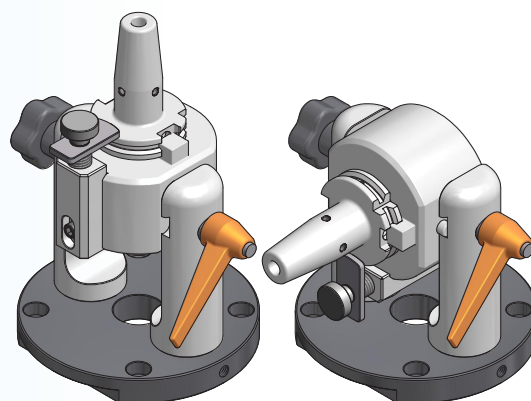
Articolo	MANDRINI / TOOLHOLDERS	D	B	H
TLD40SK	ISO40 NMTB40 TC40 CAT40 BT40	44,45	150	160

Articolo	MANDRINI / TOOLHOLDERS	D	B	H
TLD50SK	ISO50 NMTB50 TC50 CAT50 BT50	69,85	180	200

I mandrini sono orientabili in orizzontale e in verticale.
Toolholders are indexable in vertical and horizontal position.

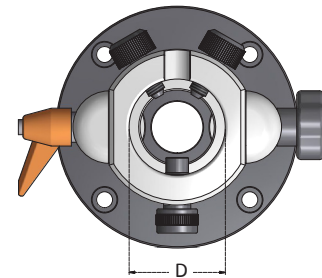
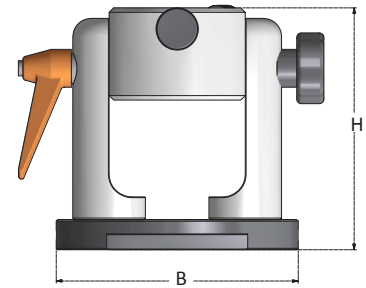
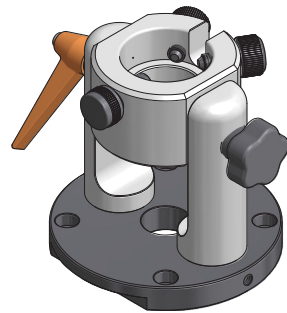
Sono da fissare al banco di lavoro con 4 viti (non fornite).
Must be fixed to a bench with 4 bolts (not included).

Nessun contatto con la cava "V" della flangia.
No contact with "V" of the flange.



SUPPORTI DI MONTAGGIO ORIENTABILI - BLOCCAGGIO SULLA FLANGIA

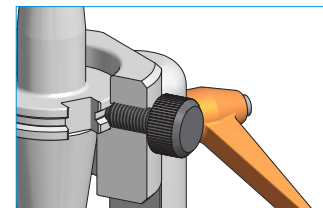
INDEXABLE ASSEMBLY DEVICES - FLANGE CLAMPING



Articolo	MANDRINI / TOOLHOLDERS	D	B	H
TBK30	TC30 CAT30 BT30 HSK50A-B-D-T	50	150	160

Articolo	MANDRINI / TOOLHOLDERS	D	B	H
TBK40	TC40 CAT40 BT40 HSK63A-B-D-T	63	150	160

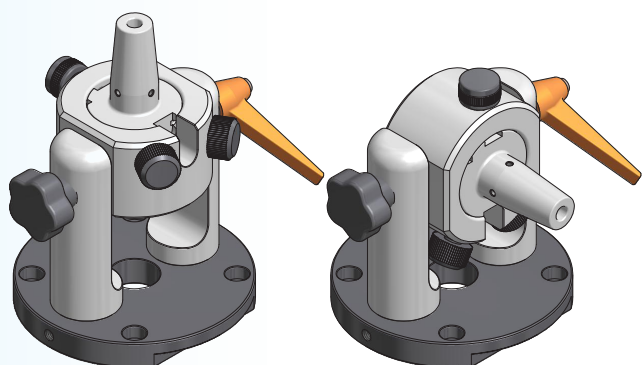
Articolo	MANDRINI / TOOLHOLDERS	D	B	H
TBK50	TC50 CAT50 BT50 HSK100A-B-D-T	100	180	200



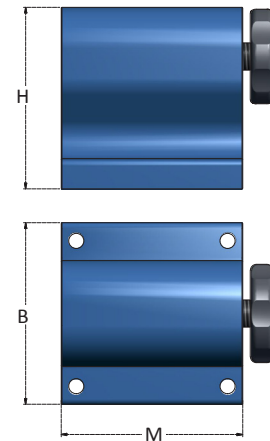
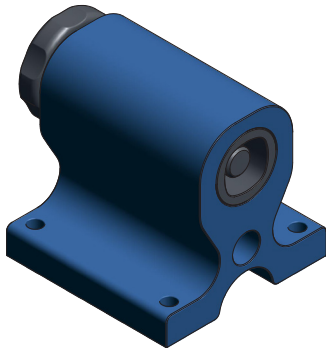
I mandrini sono orientabili in orizzontale e in verticale.
Toolholders are indexable in vertical and horizontal position.

Sono da fissare al banco di lavoro con 4 viti (non fornite).
Must be fixed to a bench with 4 bolts (not included).

Nessun contatto con l'attacco conico del mandrino.
No contact with tool taper shank.



SUPPORTO DI MONTAGGIO MODULARI
MODULAR ASSEMBLY DEVICES

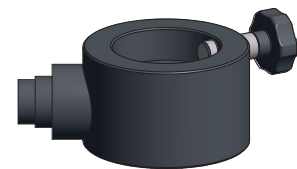


BASE
BASE

Articolo	H	B	M
TBT.MD	120	120	120

SEDI MANDRINO
CHUCK HOLDERS

Articolo	MANDRINI TOOLHOLDERS
MD.SK30	TC30 / BT30
MD.SK40	TC40 / BT40
MD.SK50	TC50 / BT50
MD.HSK40A	HSK40A-B-D-T
MD.HSK50A	HSK50A-B-D-T
MD.HSK63A	HSK63A-B-D-T
MD.HSK80A	HSK80A-B-D-T
MD.HSK100A	HSK100A-B-D-T
MD.VDI20	VDI20
MD.VDI30	VDI30
MD.VDI40	VDI40
MD.VDI50	VDI50
MD.PSC32	PSC CAPTO C3
MD.PSC40	PSC CAPTO C4
MD.PSC50	PSC CAPTO C5
MD.PSC63	PSC CAPTO C6
MD.PSC80	PSC CAPTO C8



I mandrini sono orientabili in 4 posizioni a 90°.

Toolholders are indexable in 4x90° positions.

I mandrini sono bloccati sulla flangia.

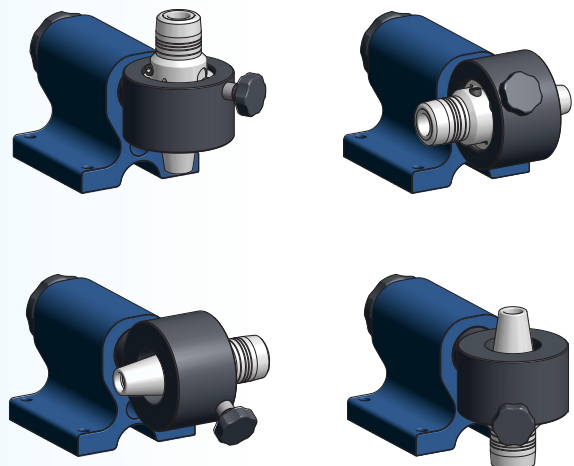
Toolholders are clamped on the flange.

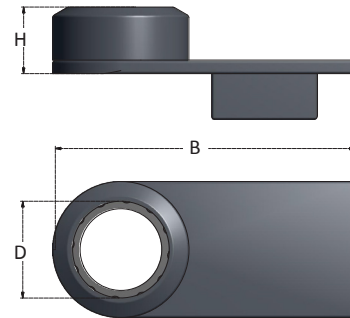
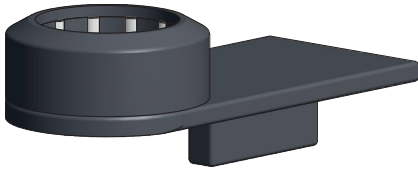
Nessun contatto con l'attacco conico del mandrino.

No contact with tool taper shank.

Sono da fissare al banco di lavoro con 4 viti (non fornite).

Must be fixed to a bench with 4 bolts (not included).



SUPPORTI DI MONTAGGIO A RULLI - PER MORSE
ROLLER CLAMPING ASSEMBLY DEVICES - FOR VISES


Articolo	MANDRINI / TOOLHOLDERS	D	H	B
TBRLM.63	HSK63E-F / HSK63A-B-D-T / KM63 PSC CAPTO C6 / BT40	63	49	210
TBRLM.63,5	SK-TC40 / CAT40	63,5	49	210

I mandrini sono bloccati sulla flangia dai rulli bidirezionali.

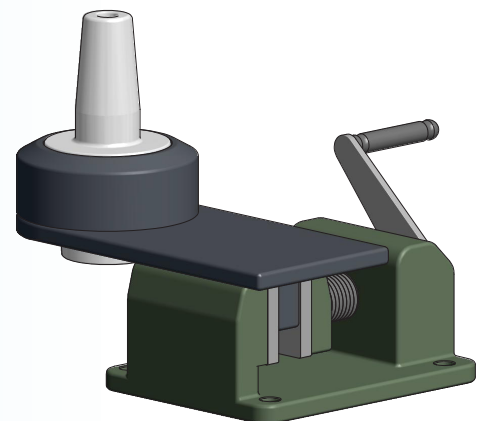
Toolholders are clamped on the flange by two-way needle rollers.

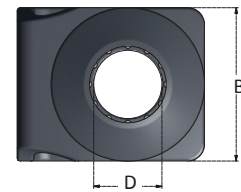
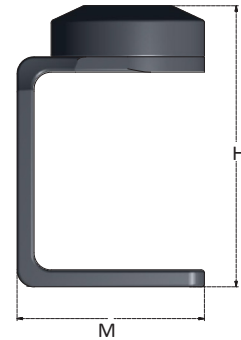
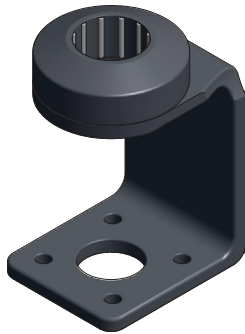
Nessun contatto con l'attacco conico del mandrino.

No contact with tool taper shank.

Sono da montare in morsa o da fissare al banco di lavoro con 4 viti (non fornite).

Must be mounted in a vice or fixed to a bench with 4 bolts (not included).



SUPPORTI DI MONTAGGIO A RULLI
ROLLER CLAMPING ASSEMBLY DEVICES


Articolo	MANDRINI / TOOLHOLDERS	D	H	B	M
TBRL25	HSK25E / HSK25A	25	132	90	100
TBRL30	S20T	30	132	90	100
TBRL32	HSK32E / HSK32A-T PSC CAPTO C3	32	162	99	113
TBRL40	HSK40E / HSK40A-B-D-T PSC CAPTO C4	40	162	99	113
TBRL46	BT30 WD30-46	46	162	99	113
TBRL50	HSK50E-F / HSK50A-B-D-T / TC30 ISO30 / WD30-50PSC CAPTO C5	50	162	99	113
TBRL58	WD30-58	58	162	99	113
TBRL63	HSK63E-F / HSK63A-B-D-T / KM63 PSC CAPTO C6 / BT40	63	162	99	113
TBRL63,5	TC40 / CAT40	63,5	162	99	113
TBRL80	HSK80A-B-D-T PSC CAPTO C8	80	240	148	170
TBRL97,5	TC50 ISO50 / NMTB50	97,5	240	148	170
TBRL100	HSK100A-B-D-T BT50	100	240	148	170

I mandrini sono bloccati sulla flangia dai rulli bidirezionali.

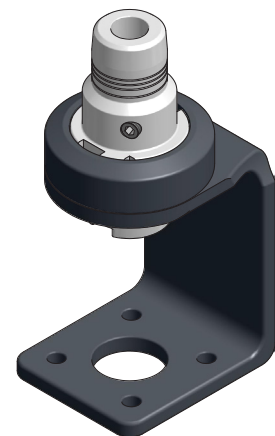
Toolholders are clamped on the flange by two-way needle rollers.

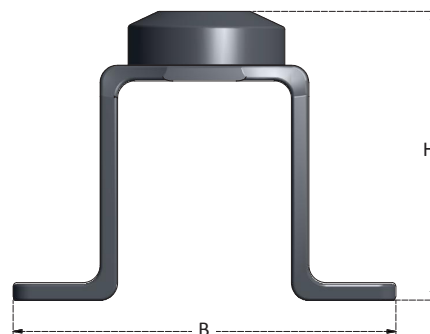
Nessun contatto con l'attacco conico del mandrino.

No contact with the tool taper shank.

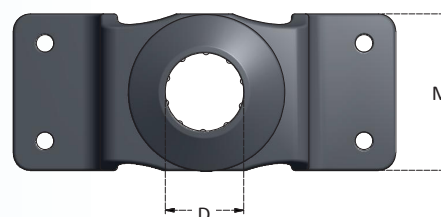
Sono da fissare al banco di lavoro con 4 viti (non fornite).

Must be fixed to a bench with 4 bolts (not included).



SUPPORTI DI MONTAGGIO RINFORZATI A RULLI
REINFORCED ROLLER CLAMPING ASSEMBLY DEVICES


Articolo	MANDRINI / TOOLHOLDERS	D	H	B	M
TBRLH63	HSK63E-F / HSK63A-B-D-T / KM63 PSC CAPTO C6 / BT40	63	180	230	100
TBRLH63,5	TC40 / CAT40	63,5	180	230	100
TBRLH97,5	TC50 ISO50 / NMTB50	97,5	225	330	150
TBRLH100	HSK100A-B-D-T BT50	100	225	330	150



I mandrini sono bloccati sulla flangia dai rulli bidirezionali.

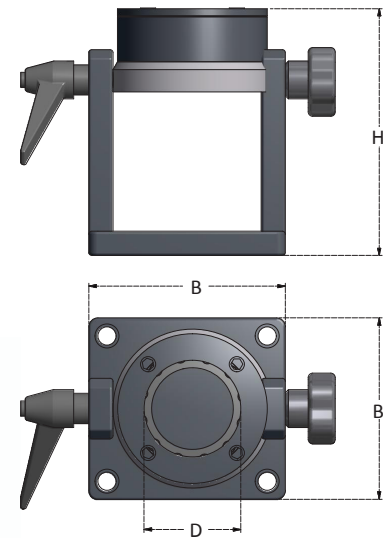
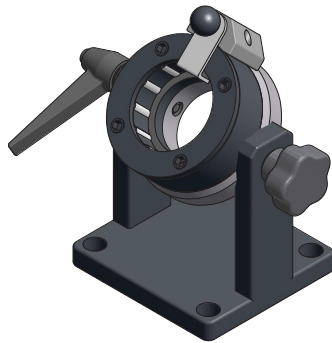
Toolholders are clamped on the flange by two-way needle rollers.

Nessun contatto con l'attacco conico del mandrino.

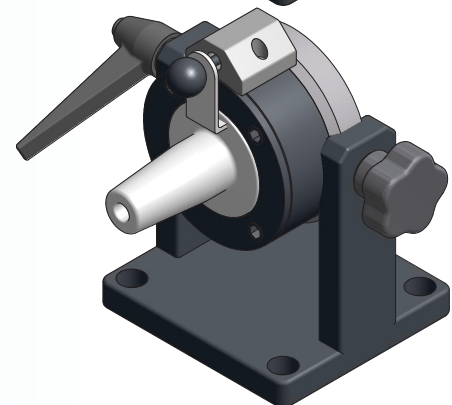
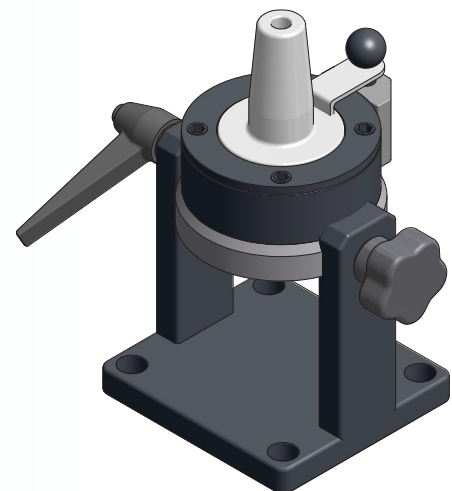
No contact with the tool taper shank.

Sono da fissare al banco di lavoro con 4 viti (non fornite).

Must be fixed to a bench with 4 bolts (not included).

SUPPORTI DI MONTAGGIO A RULLI ORIENTABILI
INDEXABLE ROLLER CLAMPING ASSEMBLY DEVICES


Articolo	MANDRINI / TOOLHOLDERS	D	H	B
TBRL40OR	HSK40E / HSK40A-B-D-T PSC CAPTO C4	40	162	150
TBRL46OR	BT30 WD30-46	46	162	150
TBRL50OR	HSK50E-F / HSK50A-B-D-T / TC30 ISO30 / WD30-50PSC CAPTO C5	50	162	150
TBRL63OR	HSK63E-F / HSK63A-B-D-T / KM63 PSC CAPTO C6 / BT40	63	162	150
TBRL63,5OR	TC40 / CAT40	63,5	162	150
TBRL97,5OR	TC50 ISO50 / NMTB50	97,5	240	150
TBRL100OR	HSK100A-B-D-T BT50	100	240	150



I mandrini sono orientabili in orizzontale e in verticale.

Toolholders are indexable in vertical and horizontal position.

I mandrini sono bloccati sulla flangia dai rulli bidirezionali.

Toolholders are clamped on the flange by two-way needle rollers.

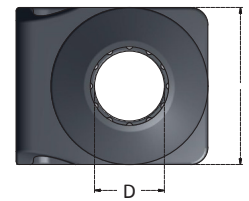
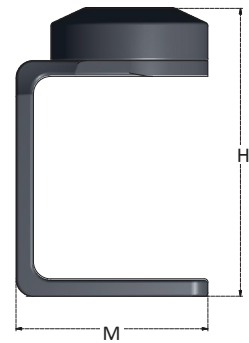
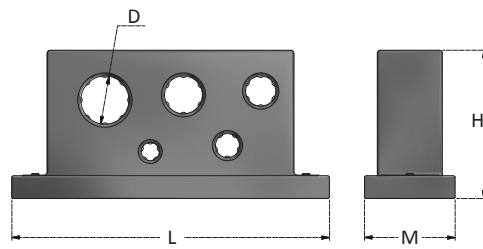
Nessun contatto con l'attacco conico del mandrino.

No contact with the tool taper shank.

Sono da fissare al banco di lavoro con 4 viti (non fornite).

Must be fixed to a bench with 4 bolts (not included).

SUPPORTI DI MONTAGGIO A RULLI PER PROLUNGHE CILINDRICHE
ROLLER CLAMPING ASSEMBLY DEVICES FOR CYLINDRICAL SHANK TOOLHOLDERS



Articolo	D	H	M	L	Fig
TBRL1CY	12 / 16 / 20	98	60	210	1
TBRL2CY	20 / 25 / 32	98	60	210	1
TBRL3CY	12 / 16 / 20 / 25 / 32	98	60	210	2
TBRLCY40	40	162	113	99	3
TBRLCY50	50	162	113	99	3
TBRLCY60	60	162	113	99	3

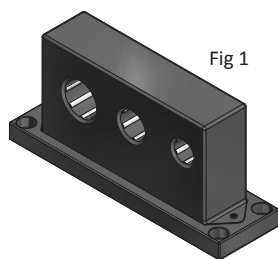


Fig 1

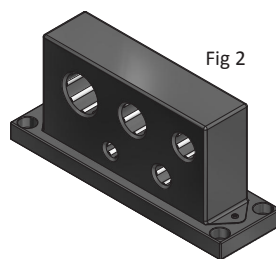


Fig 2

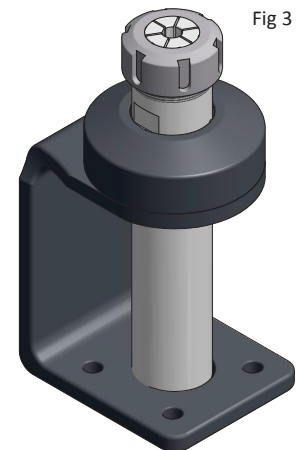
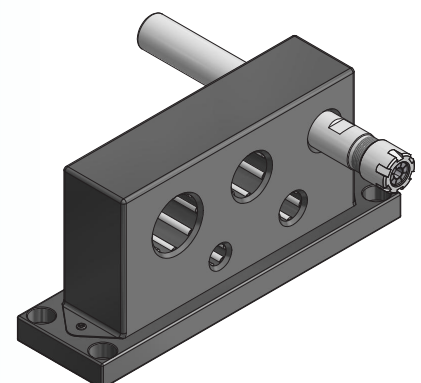


Fig 3



I mandrini sono bloccati sul gambo cilindrico dai rulli bidirezionali.

Toolholders are clamped on the cylindrical shank by two-way needle rollers

Sono da fissare al banco di lavoro con 4 viti (non fornite).

Must be fixed to a bench with 4 bolts (not included).